

# **OPEL Meriva**

Preise, Ausstattungen & technische Daten

22. November 2010

Für ausgewählte Firmenkunden mit gültigem Lieferabkommen und deren Bezugsberechtigte.  
Bitte fragen Sie Ihren zuständigen Opel Partner, ob Sie zu den Bezugsberechtigten gehören.

## Der Opel Meriva erhielt die folgenden Auszeichnungen

Das Goldenes Lenkrad  
Bild am SONNTAG / AUTO BILD



Auto Bild Design Award  
Auto Bild



Plus X Award  
Media Society Network



### Meriva Ergonomie-System

Als erstes und einziges Fahrzeug besitzt der Opel Meriva das Gütesiegel AGR (Aktion Gesunder Rücken e.V.) für sein zertifiziertes Ergonomie-System. Das Gütesiegel wird von einer unabhängigen Expertenkommission aus Ärzten und Therapeuten verliehen. Entlasten Sie Ihren Rücken – und erleben Sie eine neue Freiheit!



FlexDoors®-Türkonzept



FlexSpace®-Sitzkonzept



Ergonomiesitz, Fahrer und Beifahrer



FlexFix®-Fahrradträgersystem

Meriva			Selection	Design Edition	INNOVATION
	Motor	Getriebe	ohne MwSt. mit MwSt.	ohne MwSt. mit MwSt.	ohne MwSt. mit MwSt.
Benzin	1.4 ECOTEC® 74 kW (100 PS)	5-Gang	13.571,43 16.150,-	15.647,06 18.620,-	17.050,42 20.290,-
	1.4  88 kW (120 PS)	5-Gang	14.722,69 17.520,-	16.798,32 19.990,-	18.201,68 21.660,-
	1.4 ECOTEC® 103 kW (140 PS)	6-Gang	-	17.495,80 20.820,-	18.899,16 22.490,-
Diesel	1.3 CDTI ECOTEC® 55 kW (75 PS)	mit DPF 5-Gang	15.630,25 18.600,-	17.705,88 21.070,-	19.109,24 22.740,-
	1.3 CDTI  70 kW (95 PS)	mit DPF 5-Gang	15.756,30 18.750,-	17.689,08 21.050,-	19.067,23 22.690,-
	1.7 CDTI ECOTEC® 74 kW (100 PS)	mit DPF 6-Stufen-Automatik	16.764,71 19.950,-	18.840,34 22.420,-	20.243,70 24.090,-
	1.7 CDTI ECOTEC® 81 kW (110 PS)	mit DPF 6-Gang	16.386,55 19.500,-	18.462,18 21.970,-	19.865,55 23.640,-
	1.7 CDTI ECOTEC® 96 kW (130 PS)	mit DPF 6-Gang	17.100,84 20.350,-	19.176,47 22.820,-	20.579,83 24.490,-

## Allgemeine Serienausstattung

Sicherheit	Komfort & sonstige Ausstattung
<b>Adaptives Bremslicht</b>	<b>Außenspiegel</b> , elektrisch einstell- und beheizbar
<b>Airbagsystem:</b> - Frontairbags, Fahrer und Beifahrer - Brust-Becken-Seitenairbags, Fahrer und Beifahrer - Kopfairbags, vorn und hinten, außen (Front- und Seitenairbag, Beifahrer, manuell deaktivierbar)	<b>Ablagefächer:</b> - Zwei Ablagefächer in Instrumententafel, Fahrerseite - Ablagefächer zwischen den Vordersitzen - Handschuhfach mit gesonderter Ablage für Bedienungsanleitungen - Taschen in den vorderen Türen, geeignet für 1,5-Liter-Getränkeflaschen - Brillenfach im Dachhimmel
<b>Antiblockiersystem (ABS)</b> mit Kurvenbremskontrolle und Bremsassistent	<b>Begrüßungslicht</b> beim Entriegeln des Fahrzeuges und Umgebungsausleuchtung
<b>Automatische Aktivierung des Warnblinkers</b> und Entriegelung der Türen nach Auslösung von Airbag und Gurtstraffer	<b>Dieselpartikelfilter (DPF)</b> , wartungsfrei (für alle Dieselmotoren)
<b>Berg-Anfahr-Assistent</b> , inkl. Reifendruckverlust-Überwachungssystem DDS	<b>Drehzahlmesser</b>
<b>Elektronische Bremskraftverteilung (EBV)</b>	<b>Fensterheber</b> , elektrisch, vorn
<b>Elektronisches Stabilitätsprogramm Plus (ESP<sup>PLUS</sup>)</b>	<b>FlexDoors<sup>®</sup>-Türkonzept</b>
<b>Fußgängerschutz</b>	
<b>Doppeltonhorn</b> (für 1.4 [103 kW] und 1.7 CDTI [96 kW])	<b>Flex Space<sup>®</sup>-Sitzkonzept:</b> - Einzelsitze, hinten außen, längs- und quereinstellbar - Rücksitze, geteilt umklappbar - Ebene Ladefläche bei umgeklappten Rücksitzen
<b>Dreipunktsicherheitsgurte</b> auf allen Plätzen, vorn, höheneinstellbar, <b>Gurtkraftbegrenzer</b> und pyrotechnische Gurtschlossstraffer, vorn, doppelter Gurtstraffer, vorn, und <b>Gurtwarner</b> , vorn und hinten	
Vorrüstung für <b>Kindersitzbefestigungssystem</b> ISOFIX, inkl. Top-Tether Befestigungsösen, hinten außen	<b>Gepäckraumboden</b> , 2fach höheneinstellbar
Aktive <b>Kopfstützen</b> , vorn, höheneinstellbar, 2 <b>Kopfstützen</b> , hinten, höheneinstellbar	<b>Karosserie</b> mit Vollverzinkung aller korrosionsgefährdeten Teile
<b>Parkbremse</b> , elektrisch	<b>Lenksäule</b> , höhen- und längseinstellbar
<b>Seitenaufprallschutz</b>	<b>Reifen-Reparatur-Set</b> , mit Reifendichtmittel und 12-Volt-Kompressor (ohne Wagenheber)
<b>Sicherheitslenksäule</b>	
Auskuppelnde <b>Sicherheitspedale</b> PRS (Pedal Release System)	
<b>Tagfahrlicht</b>	
<b>Traktionskontrolle</b> mit Motor- und Bremsengriff (TC <sup>Plus</sup> )	

## Allgemeine Serienausstattung

<b>Service-Intervall-Anzeige</b>	<b>Steckdose</b> , 12 Volt, in der Mittelkonsole, vorn
<b>Servolenkung</b> , geschwindigkeitsabhängig	<b>Wärmeschutzverglasung</b>
<b>Sitze:</b> - Fahrersitz 4fach einstellbar (Länge, Höhe) - Beifahrersitz 2fach einstellbar (Länge)	<b>Zentralverriegelung</b> , inkl. Funkfernbedienung und Innenschalter
	<b>2 Zündschlüssel</b> , davon einer klappbar

## Modellbezogene Serienausstattung

Selection	Design Edition	INNOVATION
		<b>Halogen Kurven- und Abbiegelicht</b>
		<b>Parkpilot</b> , Einparkhilfe vorn und hinten
		<b>Sitzheizung</b> , Fahrer und Beifahrer, mehrstufig schaltbar
		<b>Lenkradheizung</b>
		<b>Türeinstiegsleisten</b> , Aluminium mit Schriftzug OPEL, vorn und hinten
	<b>Solar Protect®-Wärmeschutzverglasung</b> , im Fond, stark getönt	
	<b>Nebelscheinwerfer</b>	<b>Nebelscheinwerfer</b>
	<b>FlexRail®-Mittelkonsole:</b> - Verschiebbare Armlehne und verschiebbarer Getränkehalter auf Aluminiumschienen - Steckdose, 12 Volt, in der Mittelkonsole, vorn und hinten	<b>FlexRail®-Mittelkonsole:</b> - Verschiebbare Armlehne und verschiebbarer Getränkehalter auf Aluminiumschienen - Steckdose, 12 Volt, in der Mittelkonsole, vorn und hinten
	<b>Tasche</b> an Vordersitzrücken	<b>Tasche</b> an Vordersitzrücken
	<b>Geschwindigkeitsregler</b>	<b>Geschwindigkeitsregler</b>
	<b>Bordcomputer</b>	<b>Bordcomputer</b>
	Stereo-CD-Radio <b>CD 300</b> mit Triple Info Display und Lenkradfernbedienung	Stereo-CD-Radio <b>CD 300</b> mit Triple Info Display und Lenkradfernbedienung
	<b>Lederlenkrad</b>	<b>Lederlenkrad</b>
	<b>2 Leseleuchten</b> , vorn und hinten	<b>2 Leseleuchten</b> , vorn und hinten

Modellbezogene Serienausstattung		
Selection	Design Edition	INNOVATION
	<b>Ambientebeleuchtung</b> , Mittelkonsole	<b>Ambientebeleuchtung</b> , Mittelkonsole
	<b>Klimaanlage</b>	<b>Klimaanlage</b>
<b>Fensterheber</b> , elektrisch, vorn, mit - Tippfunktion - Einklemmschutz	<b>Fensterheber</b> , elektrisch, vorn, mit - Tippfunktion - Einklemmschutz	<b>Fensterheber</b> , elektrisch, vorn und hinten, mit - Tippfunktion - Einklemmschutz
<b>Türaußengriffe</b> , in Wagenfarbe	<b>Türaußengriffe</b> , in Wagenfarbe	<b>Türaußengriffe</b> , verchromt
<b>Außenspiegel:</b> - Elektrisch einstell- und beheizbar - Manuell anklappbar - Außenspiegelgehäuse teilweise in Wagenfarbe	<b>Außenspiegel:</b> - Elektrisch einstell- und beheizbar - Manuell anklappbar - Außenspiegelgehäuse teilweise in Wagenfarbe	<b>Außenspiegel:</b> - Elektrisch einstell- und beheizbar - Manuell anklappbar - Außenspiegelgehäuse in Wagenfarbe
<b>Make-up Spiegel</b> in beiden Sonnenblenden	<b>Make-up Spiegel</b> in beiden Sonnenblenden	<b>Make-up Spiegel</b> in beiden Sonnenblenden, beleuchtet
<b>Stoffpolster</b>	<b>Stoffpolster</b>	<b>Polster-Kombination</b> , Stoff/Ledernachbildung Morrocana
4 <b>Stahlräder</b> 6½ J x 15 mit Reifen 195/65 R15 4 <b>Stahlräder</b> 6½ J x 16 mit Reifen 205/55 R16 (für 1.7 CDTI)	4 <b>Designräder</b> 6½ J x 16 im 5-Speichen-Design mit Reifen 205/55 R16 4 <b>Stahlräder</b> 6½ J x 16 mit Reifen 205/55 R16 (für 1.3 CDTI [70 kW])	4 <b>Leichtmetallräder</b> 7 J x 17 im 10-Speichen-Design mit Reifen 225/45 R17 4 <b>Leichtmetallräder</b> 6½ J x 16 im 5-Doppelspeichen-Design mit Reifen 205/55 R16 (für 1.3 CDTI [70 kW])

Sonderausstattung		Selection	Design Edition	INNOVATION
Business-Pakete	Paketbestandteil	ohne MwSt. mit MwSt.		
<b>Business-Paket "Funktion"</b> - Mobiltelefon-Vorbereitung - Infotainment-System CD 300 - Laderaumnetz zur Montage hinter Fahrer und Beifahrer - Klimaanlage - Sicht-Paket (nur für Design Edition und INNOVATION) (nicht in Verb. mit Infotainment-Paket oder Design-Paketen)	XFJE	1.302,52 1.550,-	403,36 480,-	403,36 480,-
<b>Business-Paket "Funktion Plus"</b> - Ergonomiesitz mit Gütesiegel AGR (Aktion Gesunder Rücken e.V.), Fahrer - Parkpilot, Einparkhilfe vorn und hinten - Mobiltelefon-Vorbereitung - Infotainment-System CD 300 - Laderaumnetz zur Montage hinter Fahrer und Beifahrer - Klimaanlage - Sicht-Paket (nur für Design Edition und INNOVATION) (nicht in Verb. mit Infotainment-Paket, Design-Paketen oder Funktions-Paket)	XFA6	1.806,72 2.150,-	945,38 1.125,-	672,27 800,-
<b>Business-Paket "Premium"</b> - Ergonomiesitz mit Gütesiegel AGR (Aktion Gesunder Rücken e.V.), Fahrer und Beifahrer - Infotainment-System CD 500 Deutschland Navi - 4 Leichtmetallräder 7 J x 17 - Zwei-Zonen-Klimatisierungsautomatik - Halogen Kurven- und Abbiegelight - Parkpilot, Einparkhilfe vorn und hinten - Mobiltelefon-Vorbereitung - Laderaumnetz zur Montage hinter Fahrer und Beifahrer - Sicht-Paket (nicht für 1.3 CDTI [70 kW]; nicht in Verb. mit Infotainment-Paket, Design-Paketen oder Funktions-Paket)	XFJR	—	2.268,91 2.700,-	1.554,62 1.850,-
In Verb. mit Leichtmetallrädern 7½ J x 18		—	2.605,04 3.100,-	1.890,76 2.250,-
In Verb. mit BiColor Leichtmetallrädern 7½ J x 18		—	2.815,13 3.350,-	2.100,84 2.500,-

- = nicht verfügbar   S = Serie   ■ = Unverbindliche Preisempfehlung

Sonderausstattung		Selection	Design Edition	INNOVATION
Design-Pakete		Paketbestandteil	ohne MwSt. mit MwSt.	
<b>Design-Paket Style</b> - Halogen Kurven- und Abbiegelicht - Sicht-Paket - 4 Leichtmetallräder 6½ J x 16 (nicht in Verb. mit Business-Paketen oder Design-Paket Sportive)	PHoD	—	504,20 600,-	—
	In Verb. mit 1.3 CDTI [70 kW]	—	647,06 770,-	—
	In Verb. mit Leichtmetallrädern 7 J x 17 (nicht für 1.3 CDTI [70 kW])	—	655,46 780,-	—
	In Verb. mit Leichtmetallrädern 7½ J x 18 (nicht für 1.3 CDTI [70 kW])	—	831,93 990,-	—
	In Verb. mit BiColor-Leichtmetallrädern 7½ J x 18 (nicht für 1.3 CDTI [70 kW])	—	932,77 1.110,-	—
<b>Design-Paket Sportive<sup>1)</sup></b> - OPC Line-Paket - 4 Leichtmetallräder 7 J x 17 (nicht in Verb. mit Business-Paketen oder Design-Paket Style)	PHoE / PHoF	—	882,35 1.050,-	—
	In Verb. mit Leichtmetallrädern 7½ J x 18	—	1.084,03 1.290,-	823,53 980,-
	In Verb. mit BiColor-Leichtmetallrädern 7½ J x 18	—	1.184,87 1.410,-	924,37 1.100,-
Ausstattungsapakete		Paketbestandteil	ohne MwSt. mit MwSt.	
<b>Funktions-Paket</b> - Ablagebox unter dem Fahrersitz - Schublade unter dem Beifahrersitz <sup>2)</sup> - Ablagetische an den Vordersitzrücken, klappbar - Steckdose , 12 Volt, im Gepäckraum - Doppeltonhorn (nicht in Verb. mit Ergonomiesitz mit Gütesiegel AGR oder Lederausstattung)	PH80	—	67,23 80,-	67,23 80,-

☐ = nicht verfügbar    **S** = Serie    ☐ = Unverbindliche Preisempfehlung

<sup>1)</sup> Nicht für 1.3 CDTI [70 kW].

<sup>2)</sup> Entfall in Verb. mit SitzhöhenEinstellung, Beifahrer.





Sonderausstattung			Selection	Design Edition	INNOVATION
<b>Infotainment-Paket</b> - Infotainment-System CD 500 Deutschland Navi - Mobiltelefon-Vorbereitung	PHEN/ PHGK		1.474,79 <sup>1)</sup> 1.755,-	756,30 900,-	756,30 900,-
	In Verb. mit Infotainment-System DVD 800 Europa Navi	PHME/ PHMF		1.810,92 <sup>1)</sup> 2.155,-	1.092,44 1.300,-
<b>OPC Line-Paket</b> - Frontspoilerlippe - Heckschürzenlippe - Dachspoiler - Seitenschweller, links und rechts, in Wagenfarbe (nicht für 1.3 CDTI [70 kW]; nicht in Verb. mit FlexFix®-Fahrradträgersystem)	WBP	Design-Paket Sportive	—	1.016,81 1.210,-	1.016,81 1.210,-
		Design-Paket Style	—	142,86 170,-	142,86 170,-
<b>Sicht-Paket</b> - Automatisches Abblendlicht mit Tunnelerkennung - Regensensor, vorn - Innenspiegel, automatisch abblendend	OCP				
<b>Innovationen</b>		Paket- bestandteil	ohne MwSt. mit MwSt.		
<b>FlexFix®-Fahrradträgersystem,</b> in Heckstoßfänger integriert, für bis zu 2 Fahrräder (nicht für 1.3 CDTI [70 kW]; nicht in Verb. mit Parkpilot, Notlauftrad, Design- Paket Sportive oder OPC Line-Paket)	D8G		495,80 590,-	495,80 590,-	84,03 <sup>2)</sup> 100,-
<b>Halogen Kurven- und Abbiegelicht</b> - Dynamisches Kurvenlicht - Statisches Abbiegelicht - Einpark-Ausleuchtung bei Rückwärtsfahrt	TVI	Design-Paket Style	336,13 400,-	336,13 400,-	S
<b>Lenkradheizung und Sitzheizung, Fahrer und Beifahrer, mehrstufig schaltbar</b>	oBL		—	268,91 320,-	S

■ = nicht verfügbar   ■ S = Serie   ■ = Unverbindliche Preisempfehlung

<sup>1)</sup> Inkl. Geschwindigkeitsregler, Komfortlenkrad und Lenkradfernbedienung.

<sup>2)</sup> Entfall Parkpilot, Einparkhilfe vorn und hinten.

Sonderausstattung		Selection	Design Edition	INNOVATION
In Verb. mit Lederausstattung		—	126,05 150,-	—
<b>Quickheat</b> Schnellheizsystem (nur in Verb. mit Klimaanlage, Klimatisierungsautomatik; nicht in Verb. mit Standheizung)	C32	218,49 260,-	218,49 260,-	218,49 260,-
Ergonomiesitz mit Gütesiegel AGR (Aktion Gesunder Rücken e.V.), <b>Fahrer</b> , inkl. - Länge, Höhe und Sitzneigung einstellbar - Lendenwirbelstütze, elektropneumatisch in Höhe und Länge einstellbar - Ausziehbare Oberschenkelauflage, Fahrer und Beifahrer - Aktive Kopfstützen, vorn, höhen- und neigungseinstellbar (nicht in Verb. mit Funktions-Paket; Serie in Verb. mit Lederausstattung)	AE4	327,73 390,-	327,73 390,-	327,73 390,-
				
Ergonomiesitz mit Gütesiegel AGR (Aktion Gesunder Rücken e.V.), <b>Beifahrer</b> , inkl. - Länge, Höhe und Sitzneigung einstellbar - Lendenwirbelstütze, elektropneumatisch in Höhe und Länge einstellbar (nicht für 1.3 CDTI [70 kW]; nur in Verb. mit Ergonomiesitz mit Gütesiegel AGR, Fahrer)	A53	247,90 295,-	247,90 295,-	247,90 295,-
				
<b>Sicherheit</b>	<b>Paket-</b> <b>bestandteil</b>	ohne MwSt. mit MwSt.		
<b>Laderaumnetz</b> zur Montage hinter Fahrer und Beifahrer	AP9	117,65 140,-	117,65 140,-	117,65 140,-
<b>Nebelscheinwerfer</b>	T96	147,06 175,-	S	S

- = nicht verfügbar    S = Serie    = Unverbindliche Preisempfehlung

Sonderausstattung		Selection	Design Edition	INNOVATION
Räder	Paketbestandteil	ohne MwSt. mit MwSt.		
4 Stahlräder 6½ J x 16 mit Radabdeckungen mit Reifen 205/55 R16	PY3	—	<b>(-142,86)<sup>1)</sup></b> (-170,-)	—
4 Designräder 6½ J x 16 im 5-Speichen-Design mit Reifen 205/55 R16 (nicht für 1.3 CDTI [70 kW])	QN1	—	<b>S<sup>2)</sup></b>	<b>(-294,12)</b> (-350,-)
4 Leichtmetallräder 6½ J x 16 im 5-Doppelspeichen-Design mit Reifen 205/55 R16	S89	Design-Paket Style	<b>617,65</b> 735,-	<b>243,70</b> 290,-
In Verbindung mit 1.3 CDTI [70 kW]		—	<b>386,55</b> 460,-	— <sup>1)</sup>
4 Leichtmetallräder 6½ J x 16 im 10-Doppelspeichen-Design mit Reifen 205/55 R16	PXV	—	<b>243,70</b> 290,-	—
In Verbindung mit 1.3 CDTI [70 kW]		—	<b>386,55</b> 460,-	—
4 Leichtmetallräder 7 J x 17 im 5-Speichen-Design mit Reifen 225/45 R17 (nicht für 1.3 CDTI [70 kW])	PWC	—	<b>453,78</b> 540,-	<b>ohne Mehrpreis</b>
4 Leichtmetallräder 7 J x 17 im 10-Speichen-Design mit Reifen 225/45 R17 (nicht für 1.3 CDTI [70 kW])	PWH	—	<b>453,78<sup>3)</sup></b> 540,-	<b>S<sup>2)</sup></b>
4 Leichtmetallräder 7 J x 17 im 10-Doppelspeichen-Design mit Reifen 225/45 R17 (nicht für 1.3 CDTI [70 kW])	PXS	—	<b>453,78</b> 540,-	<b>ohne Mehrpreis</b>
4 Leichtmetallräder 7½ J x 18 im 5-Doppelspeichen-Design mit Reifen 225/40 R18 (nicht für 1.3 CDTI [70 kW])	PWD	—	<b>789,92</b> 940,-	<b>336,13<sup>3)</sup></b> 400,-
4 BiColor-Leichtmetallräder 7½ J x 18 im 6-Trapezspeichen-Design mit Reifen 225/40 R18 (nicht für 1.3 CDTI [70 kW])	RT1	—	<b>1.000,-</b> 1.190,-	<b>546,22</b> 650,-

■ = nicht verfügbar   ■ = Serie   ■ = Unverbindliche Preisempfehlung

<sup>1)</sup> Serie für 1.3 CDTI [70 kW].

<sup>2)</sup> Nicht für 1.3 CDTI [70 kW].

<sup>3)</sup> Serie in Verb. mit Design-Paket Sportive.

Sonderausstattung			Selection	Design Edition	INNOVATION
Notlaufrad, Stahl (nicht für 1.3 CDTI [70 kW]; nicht in Verb. mit FlexFix®-Fahrradträgersystem; Entfall Reifen-Reparatur-Set)	N65		50,42 60,-	50,42 60,-	50,42 60,-
4 Allwetterreifen 195/65 R15 (nur in Verb. mit Rädern 6½ J x 15; nicht für 1.7 CDTI)	oHI		193,28 230,-	—	—
4 Allwetterreifen 205/55 R16 (nur in Verb. mit Rädern 6½ J x 16; nicht für 1.7 CDTI [74 kW])	QMT		193,28 230,-	193,28 230,-	193,28 230,-
Infotainment	Paket- bestandteil	ohne MwSt. mit MwSt.			
<b>Infotainment-Systeme allgemein:</b> 4 x 20 Watt, Dachantenne, geschwindigkeitsabhängige Lautstärke- und Bassregelung, UKW/MW, Autostore, RDS-EON, CD-Laufwerk MP3/WMA-tauglich, Stereoeingang für externe Audiogeräte (Aux-In, Klinke-stecker 3,5 mm)					
<b>CD 300</b> Stereo-CD-Radio, Triple Info Display, 4 Lautsprecher <sup>1)</sup> , 3 x 6 Senderspeicher	UYB		613,45 730,-	S	S
<b>CD 400</b> Stereo-CD-Radio, Graphic Info Display, 7 Lautsprecher, 6 x 6 Senderspeicher, Doppeltuner	UZZ		739,50 880,-	126,05 150,-	126,05 150,-
<b>USB-Schnittstelle</b> für CD 400 Für Wiedergabe und Steuerung von MP3 Playern und iPods	KTA		142,86 170,-	142,86 170,-	142,86 170,-
<b>CD 500 Deutschland Navi</b> Stereo-CD-Radio mit integriertem Navigationssystem, Color Info Display 7“, 7 Lautsprecher, 6 x 6 Senderspeicher, Doppeltuner, Graphic Equalizer und USB-Schnittstelle Navigation: CD gestütztes Navigationssystem mit Kartendarstellung in 2D, Straßenkarte Deutschland, GPS-Modul, dynamische Routenführung über Karten- und/oder Pfeildarstellung und Ansage, schneller Zugriff auf Navigationssoftware durch internen Speichership (1 GB), Kartenanzeige von TMC Meldungen	UXW	Infotainment- Paket	1.369,75 1.630,-	756,30 900,-	756,30 900,-

- = nicht verfügbar   S = Serie   □ = Unverbindliche Preisempfehlung

<sup>1)</sup> 7 Lautsprecher in Verb. mit Parkpilot, Einparkhilfe vorn und hinten.

Sonderausstattung		Selection	Design Edition	INNOVATION
<b>DVD 800 Europa Navi</b> Stereo-CD-Radio mit integriertem Navigationssystem, Color Info Display 7“, 7 Lautsprecher, 6 x 6 Senderspeicher, Doppeltuner, Graphic Equalizer und USB-Schnittstelle Navigation: DVD gestütztes Navigationssystem mit Kartendarstellung in 2D oder 3D, Straßenkarte für über 30 europäische Länder, GPS-Modul, dynami- sche Routenführung über Karten- und/oder Pfeildarstellung und Ansage, schneller Zugriff auf Navigationssoftware durch internen Speicher-Chip (2GB), Kartenanzeige von TMC Meldungen, Tourenplanung, digitaler Reiseführer von MERIAN und Feinschmecker mit über 100.000 Reiseinformationen in den Kategorien Essen & Trinken, Übernachten, Sehenswürdigkeiten, Sport & Freizeit sowie Ausgehen und Shopping	UXX	<b>1.705,88</b> 2.030,-	<b>1.092,44</b> 1.300,-	<b>1.092,44</b> 1.300,-
	<b>Digitaler Radioempfang DAB</b> (Digital Audio Broadcasting) (nur in Verb. mit Infotainment-System ab CD 400)	UBT	<b>201,68</b> 240,-	<b>201,68</b> 240,-
<b>Mobiltelefon-Vorbereitung, inkl.</b> - Bluetooth™-Schnittstelle - Sprachsteuerung - Freisprecheinrichtung - Nutzung des Fahrzeugdisplays zur Anzeige von Telefonbuch und Rufliste - Steuerung über Fernbedienung am Lenkrad möglich	UPI/ UPH	<b>357,14<sup>1)</sup></b> 425,-	<b>252,10</b> 300,-	<b>252,10</b> 300,-
	Basisplatte für Mobiltelefon-Vorbereitung zum Anschluss einer telefon- spezifischen Halterung (siehe Zubehör) zur Nutzung der Ladefunktion und der GSM-Antenne	UWI	—	<b>42,02</b> 50,-

■ = nicht verfügbar   ■ = Serie   ■ = Unverbindliche Preisempfehlung

<sup>1)</sup> Inkl. Geschwindigkeitsregler, Komfortlenkrad und Lenkradfernbedienung.

Sonderausstattung		Selection	Design Edition	INNOVATION
<b>Mobiltelefon-Vorbereitung</b> mit integriertem Telefonmodul für Mobiltelefone mit Bluetooth™ Verbindung im SIM Access Profile (SAP) Modus, inkl. - Datenübertragung von der SIM-Karte des Mobiltelefons auf das integrierte Telefonmodul zur Nutzung für Telefonie und SMS - Aktivierung des Standby-Modus auf dem Mobiltelefon, dadurch minimale Akkubelastung und keine elektromagnetische GSM-Strahlung im Fahrzeug - Anzeige telefonie- und SMS-relevanter Informationen über Fahrzeugdisplay - Optimale Sprachqualität durch direkte Verbindung des integrierten Telefonmoduls mit der Außenantenne - Anzeige von Telefonbuch und Rufliste - Anzeige von ein- und ausgehenden SMS (max. 70 Zeichen pro ausgehende SMS) - Sprachsteuerung - Freisprecheinrichtung - Steuerung über Fernbedienung am Lenkrad möglich - Alternativ Nutzung nicht –SAP-fähiger Mobiltelefone über Bluetooth™ Hands Free Profile (HFL 1.5) und Phone Book Access Profile (PBAP), ohne Verbindung zur Dachantenne (nicht in Verb. mit Infotainment-System CD 300)	UPJ	—	327,73 390,-	327,73 390,-
In Verb. mit Infotainment-Paket	PHGK / PHMF	—	75,63 90,-	75,63 90,-
Komfort & sonstige Ausstattung		Paketbestandteil	ohne MwSt. mit MwSt.	
<b>Bordcomputer</b>	U68		117,65 140,-	S S
<b>Fensterheber</b> , elektrisch, vorn und hinten, inkl. - Tippfunktion - Einklemmschutz	A33	—	210,08 250,-	S
<b>Fußraummatte</b> n, Gummi, 4-teilig	BF6		33,61 40,-	33,61 40,-
<b>Fußraumteppiche</b> , Velours, 4-teilig	B50		42,02 50,-	42,02 50,-
<b>Klimaanlage</b> , inkl. - Umluftschaltung, manuell	C67		957,98 1.140,-	S S

— = nicht verfügbar S = Serie □ = Unverbindliche Preisempfehlung

Sonderausstattung		Selection	Design Edition	INNOVATION
Zwei-Zonen-Klimatisierungsautomatik mit getrennter Temperaturregelung für Fahrer und Beifahrer, inkl. - Umluftschaltung, manuell - Automatische Luftverteilung - Sonnenstandssensor	CJ2	—	394,96 470,-	394,96 470,-
3. Kopfstützen, hinten Mitte	AY5/ AY9	42,02 50,-	42,02 50,-	42,02 50,-
Lackierung, Brillant		159,66 190,-	159,66 190,-	159,66 190,-
Lackierung, Zweischicht-Metallic oder -Perleffekt		445,38 530,-	445,38 530,-	445,38 530,-
Laderaumwanne	VT9	42,02 50,-	42,02 50,-	42,02 50,-
Lederausstattung, Schwarz, inkl. - Sitzkontaktflächen in Leder - Kopfstützen und Türverkleidungen in Ledernachbildung - Ergonomiesitz, mit Gütesiegel AGR, Fahrer - Aktive Kopfstützen, vorn, höhen- und neigungseinstellbar - Sitzheizung, Fahrer und Beifahrer, mehrstufig schaltbar (nicht für 1.3 CDTI [70 kW]; nicht in Verb. mit Funktions-Paket)	TACB	—	1.042,02 1.240,-	873,95 1.040,-
Panorama-Sonnendach, inkl. - Sonnenschutzrollo, elektrisch bedienbar (nicht für 1.3 CDTI [70 kW])	CFD	—	546,22 650,-	546,22 650,-
Parkpilot, Einparkhilfe vorn und hinten, mit akustischem Warnsignal beim vorwärts und rückwärts Einparken (nur in Verb. mit Infotainment-System; nicht in Verb. mit FlexFix®- Fahrradträgersystem)	UD5	436,97 520,-	436,97 520,-	S
Raucher-Ausstattung - Aschenbecher - Zigarettenanzünder	DT4	16,81 20,-	16,81 20,-	16,81 20,-
Sitzheizung, Fahrer und Beifahrer, mehrstufig schaltbar	KA1	—	189,08 225,-	S
Sitzhöhereinstellung, Beifahrer (Serie mit Ergonomiesitz mit Gütesiegel AGR)	AG6	42,02 50,-	42,02 50,-	42,02 50,-

— = nicht verfügbar S = Serie ■ = Unverbindliche Preisempfehlung

Sonderausstattung		Selection	Design Edition	INNOVATION
Solar Protect®-Wärmeschutzverglasung, im Fond, stark getönt	A14	—	S	147,06 175,-
Solar Reflect-Windschutzscheibe (nur in Verb. mit Klimatisierungsautomatik)	A23	—	138,66 165,-	138,66 165,-
Standheizung, inkl. - Funkfernbedienung mit 600 m Reichweite - Aktivierung zeitgesteuert über Zeitschaltuhr (Bedienelement in Funkfern- bedienung integriert), wahlweise automatische Berechnung der Betriebs- dauer über Temperaturfühler - Automatische Aktivierung von Zuheizfunktion im Fahrbetrieb (nicht für 1.3 CDTI [70 kW]; nur in Verb. mit Klimatisierungsautomatik; nicht in Verb. mit Quickheat Schnellheizsystem)	K07	—	1.500,- 1.785,-	1.500,- 1.785,-
Steckdose, 12 Volt, im Gepäckraum	KC8	Funktions- Paket	16,81 20,-	16,81 20,-

- = nicht verfügbar   S = Serie   = Unverbindliche Preisempfehlung



Zubehör		Selection	Design Edition	INNOVATION
	Bestell- schlüssel	ohne MwSt. mit MwSt.		
<b>Anhängerzugvorrichtung, starr</b>	1736357	<b>239,92</b> 285,50	<b>239,92</b> 285,50	<b>239,92</b> 285,50
<b>Anhängerzugvorrichtung, abnehmbar</b>	1736358	<b>310,08</b> 369,-	<b>310,08</b> 369,-	<b>310,08</b> 369,-
<b>Aufsätze für Original Opel Trägersysteme:</b>				
Heckfahrradträger für Anhängerzugvorrichtung für den Transport von 2 Fahrrädern	1732665	<b>406,72</b> 484,-	<b>406,72</b> 484,-	<b>406,72</b> 484,-
Erweiterungssatz für 3. Fahrrad	1732663	<b>89,08</b> 106,-	<b>89,08</b> 106,-	<b>89,08</b> 106,-
<b>Basisträger, Aluminium</b>	1732170	<b>149,16</b> 177,50	<b>149,16</b> 177,50	<b>149,16</b> 177,50
<b>Einstiegsleisten</b>	1711017	<b>50,42</b> 60,-	<b>50,42</b> 60,-	<b>S</b>
<b>Felgenschlösser (4 Stück), Diebstahlschutz für Leichtmetallräder</b>	1008514	<b>37,82</b> 45,-	<b>37,82</b> 45,-	<b>37,82</b> 45,-
<b>Fußraummatten, Gummi</b>	1724005	<b>39,92</b> 47,50	<b>39,92</b> 47,50	<b>39,92</b> 47,50
<b>Fußraumteppiche, Economy, Schwarz</b>	1722007	<b>25,13</b> 29,90	<b>25,13</b> 29,90	<b>25,13</b> 29,90
<b>Fußraumteppiche, Economy, Dunkelbraun</b>	1722010	<b>25,13</b> 29,90	<b>25,13</b> 29,90	<b>25,13</b> 29,90
<b>Kindersicherheit:</b>				
Opel BABY-SAFE mit ISOFIX-Vorrichtung für Neugeborene und Babys bis zu einem Gewicht von 13 kg	1746532	<b>138,66</b> 165,-	<b>138,66</b> 165,-	<b>138,66</b> 165,-
Opel ISOFIX Grundplatte für BABY-SAFE verbindet die werkseitig montierte ISOFIX-Halterung mit BABY-SAFE (notwendig, wenn der BABY-SAFE mit ISOFIX-Anbindung genutzt wird)	1746538	<b>175,63</b> 209,-	<b>175,63</b> 209,-	<b>175,63</b> 209,-
Opel DUO ISOFIX mit oberen Befestigungspunkt für Kinder mit einem Gewicht von 9 - 18kg	1746008	<b>318,49</b> 379,-	<b>318,49</b> 379,-	<b>318,49</b> 379,-

■ = nicht verfügbar   ■ = Unverbindliche Preisempfehlung

Zubehör		Selection	Design Edition	INNOVATION
Opel KID Kindersitzsystem, für Kinder mit einem Gewicht von 15 – 36 kg	1746536	<b>135,29</b> 161,-	<b>135,29</b> 161,-	<b>135,29</b> 161,-
Ladekantenschutzfolie	1722004	<b>26,89</b> 32,-	<b>26,89</b> 32,-	<b>26,89</b> 32,-
Schmutzfänger, vorn oder hinten	1718018 / 1718020	<b>25,13</b> 29,90	<b>25,13</b> 29,90	<b>25,13</b> 29,90
Glühlampenset Economy	1718054	<b>23,11</b> 27,50	<b>23,11</b> 27,50	<b>23,11</b> 27,50
Glühlampenset Premium	1718053	<b>18,49</b> 22,-	<b>18,49</b> 22,-	<b>18,49</b> 22,-
Telefonspezifische Halter für werkseitige Mobiltelefonvorbereitung, passend für bestimmte Handys der Marken Nokia, Siemens, Motorola und Sony Ericsson	ab €	<b>125,21</b> 149,-	<b>125,21</b> 149,-	<b>125,21</b> 149,-
<b>Winterkomplettträder:</b>				
4 Stahlräder 6½ J x 15 mit Reifen Semperit 195/65 R15 91T (nicht für 1.7 CDTI)	1750032	<b>366,39</b> 436,-	<b>366,39</b> 436,-	<b>366,39</b> 436,-
4 Stahlräder 6 J x 16 mit Reifen Bridgestone 205/55 R16 94H	1750034	<b>668,91</b> 796,-	<b>668,91</b> 796,-	<b>668,91</b> 796,-
4 Leichtmetallräder 6½ J x 16 mit Reifen Dunlop 205/55 R16 91T (nicht für 1.7 CDTI)	1750039	<b>705,88</b> 840,-	<b>705,88</b> 840,-	<b>705,88</b> 840,-
4 Leichtmetallräder 7 J x 17 mit Reifen Pirelli 225/45 R17 94V	1750042	<b>1.038,66</b> 1.236,-	<b>1.038,66</b> 1.236,-	<b>1.038,66</b> 1.236,-

- = nicht verfügbar    ■ = Unverbindliche Preisempfehlung

Die Preisliste enthält lediglich eine Auswahl an Zubehör. Für bestimmte Teile fallen zusätzlich individuelle Einbaukosten an. Mehr Zubehör finden Sie auf [www.opel.de](http://www.opel.de) oder bei Ihrem Opel Service Partner.

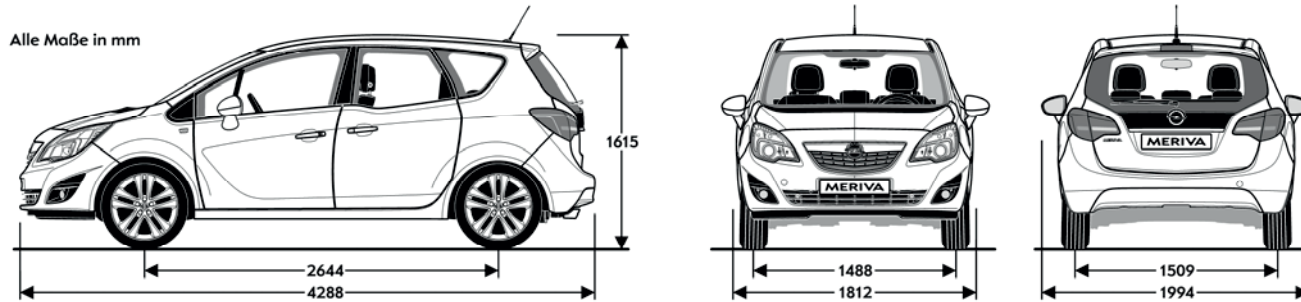
## Maße und Gewichte

Wagenabmessungen in mm	
Länge	4288
Breite mit aus-/ eingeklappten Außenspiegeln	1994 / 1912
Höhe (bei Leergewicht)	1615
Radstand	2644
Spurweite, vorn	1488
Spurweite, hinten	1509
Wendekreis in m	
Wand zu Wand	11,48
Bordstein zu Bordstein	11,06
Gepäckraumabmessungen in mm	
Länge am Boden bis Rücksitzlehne	815
Länge am Boden bei vorgeklappter Rücksitzlehne	1642
Breite am Radeinbau	1038
Breite maximal	1052
Höhe der Ladekante	669
Öffnungshöhe	791
Öffnungsbreite	1038 - 1086
Gepäckrauminhalt in l nach ISO 3832	
Nur Gepäckraum bis Oberkante Hintersitzrückenlehne	400
Bei vorgeklappter Rücksitzlehne bis Oberkante Vordersitzrückenlehne	920
Bei vorgeklappter Rücksitzlehne bis unters Dach	1500

## Maße und Gewichte

Gewichte und Achslasten in kg	
Leergewicht inkl. Fahrer (nach 70/156/EWG)	1360
Zulässiges Gesamtgewicht	1890
Zuladung	530
Zulässige Achslast, vorn	985
Zulässige Achslast, hinten	950
Zulässige Dachlast <sup>1)</sup>	60

Alle Werte beziehen sich auf das EU-Basismodell mit serienmäßiger Ausstattung. Zusätzliche Ausstattungen können das Leergewicht und in manchen Fällen auch die zulässigen Achslasten sowie das zulässige Gesamtgewicht erhöhen bzw. die Zuladung reduzieren.



<sup>1)</sup> Unter Berücksichtigung des zulässigen Gesamtgewichts. Aus Sicherheitsgründen wird empfohlen, mit Dachlast nicht schneller als 120 km/h zu fahren.

Meriva								
5-Gang-Schaltgetriebe	Höchstgeschwindigkeit in km/h	Beschleunigung von 0 – 100 km/h in Sekunden	Kraftstoffverbrauch in l / 100 km nach 1999/100/EG			CO <sub>2</sub> Emission in g / km		
			Innerstädtisch	Außerstädtisch	Kombiniert	Innerstädtisch	Außerstädtisch	Kombiniert
1.4 (74 kW)	177	13,9	7,9	5,1	6,1	185	120	144
1.4 ecoFLEX (88 kW)	188	11,5	8,0	5,0	6,1	188	117	143
1.3 CDTI (55 kW)	160	16,9	5,9	4,3	4,9	156	113	129
1.3 CDTI ecoFLEX (70 kW)	168	13,8	5,6	3,9	4,5	148	102	119
6-Gang-Schaltgetriebe								
1.4 (103 kW)	196	10,3	8,8	5,4	6,7	207	127	156
1.7 CDTI (81 kW)	182	11,8	6,4	4,5	5,2	169	120	138
1.7 CDTI (96 kW)	196	9,9	6,4	4,5	5,2	169	120	138
6-Stufen-Automatik								
1.7 CDTI (74 kW)	172	13,9	8,6	5,1	6,4	227	134	168

Alle Werte beziehen sich auf das EU-Basismodell mit serienmäßiger Ausstattung. Kraftstoffverbrauch / CO<sub>2</sub> Emissionen ermittelt nach der aktuellen Fassung der EU Direktive 80/1268/EG unter Berücksichtigung des in Übereinstimmung mit dieser Vorschrift festgelegte Fahrzeugleergewicht. Zusätzliche Ausstattungen können zu geringfügig höheren als den angegebenen Verbrauchs- und CO<sub>2</sub> -Werten führen. Sie können außerdem die Höchstgeschwindigkeit vermindern und die Beschleunigungszeit erhöhen. Die angegebenen Fahrleistungen sind erreichbar bei Leergewicht (ohne Fahrer) plus 200 kg Zuladung.

Benzin-Motoren	1.4 ECOTEC®	1.4 ecoFLEX	1.4 ECOTEC®
Schadstoffarm nach	EURO5	EURO5	EURO5
Kraftstoff	Super	Super	Super
Anzahl der Zylinder	4	4	4
Hubraum	1398	1364	1364
Max. Leistung in kW (PS)/bei min <sup>-1</sup>	74 (100) / 6000	88 (120) / 4800–6000	103 (140) / 4900 – 6000
Max. Drehmoment in Nm/bei min <sup>-1</sup>	130 / 4000	175 / 1750 – 4800	200 / 1850 – 4900
Kraftstofftank-Füllmenge in l	54	54	54
Anhängelast in kg			
ungebremst	670	680	680
gebremst bei 10% Prüfsteigung	850	1150	1300
gebremst bei 12% Prüfsteigung	750	1050	1200

Diesel-Motoren	1.3 CDTI ECOTEC®	1.3 CDTI ecoFLEX	1.7 CDTI ECOTEC®	1.7 CDTI ECOTEC®	1.7 CDTI ECOTEC®
Schadstoffarm nach	EURO5	EURO5	EURO5	EURO5	EURO5
Kraftstoff	Diesel	Diesel	Diesel	Diesel	Diesel
Anzahl der Zylinder	4	4	4	4	4
Hubraum	1248	1248	1686	1686	1686
Max. Leistung in kW (PS)/bei min <sup>-1</sup>	55 (75) / 4000	70 (95) / 4000	74 (100) / 4000	81 (110) / 4000	96 (130) / 4000
Max. Drehmoment in Nm/bei min <sup>-1</sup>	180 / 1750 – 2500	180 / 1750 – 3500	260 / 1700 – 2550	280 / 1750 – 2500	300 / 2000 – 2500
Kraftstofftank-Füllmenge in l	54	54	54	54	54
Anhängelast in kg					
ungebremst	710	–	740	740	740
gebremst bei 10% Prüfsteigung	1100	–	–	1300	1300
gebremst bei 12% Prüfsteigung	1000	–	1200	1100	1200

Alle Werte beziehen sich auf das EU-Basismodell mit serienmäßiger Ausstattung. Zusätzliche Ausstattungen können die zulässigen Anhängelast reduzieren.

## Die Opel Anschlussgarantie für Groß- und Gewerbekunden

Die volle Kosten- und Planungssicherheit im Fuhrparkmanagement – mit der **Opel Anschlussgarantie für Groß- und Gewerbekunden**.

Verlängern Sie einfach den zweijährigen Garantieschutz für Ihr neues Opel Flottenmodell **wahlweise für das dritte bzw. das dritte und vierte Jahr**. Damit entfällt das Ausgabenrisiko für Material- und Lohnkosten bei garantiebedingten Reparaturfällen.

Und weil Sie am besten wissen, wie viele Kilometer Ihre Flottenfahrzeuge im Jahr zurücklegen, können Sie auch noch aus **vier Laufleistungs-Varianten** wählen. Somit ist auch **Variabilität garantiert** – und Sie können sicher sein, dass dieses attraktive Servicepaket perfekt zu Ihrem Fuhrparkprofil passt.

Als weiteres Plus profitieren Sie von **steigenden Wiederverkaufswerten**, denn die Anschlussgarantie ist nicht halter-, sondern fahrzeuggebunden.

Weitere Informationen erhalten Sie bei Ihrem Opel-Partner.

**Mehr Auto. Mehr Garantie. Mehr Sicherheit.**

### Service4Fleet.

Die Fahrzeuge Ihrer Mitarbeiter sind im Außendienst von Flensburg bis zum Bodensee im Einsatz. Und jedes Firmenfahrzeug muss während seiner Laufzeit ab und an zu Inspektionen oder Reparaturen in die Werkstatt. So stehen Sie in ständigem Kontakt mit den Opel Service Partnern, die Ihre Dienstfahrzeuge jeweils vor Ort betreuen. Das heißt für Sie, den Überblick zu behalten über die verschiedenen Konditionen, Rechnungen und Reparaturzeiten des jeweiligen Servicepartners. Opel Service4Fleet erleichtert Ihnen die Arbeit: Denn Sie profitieren von einem bundesweit einheitlichen Dienstleistungsangebot aller teilnehmenden Opel Service Partner.

Ihre Teilnahme an Opel Service4Fleet erhöht die Mobilität Ihres Fuhrparks und reduziert bei Werkstattaufenthalten Ihrer Flottenfahrzeuge Kosten und Ausfallzeiten. Denn Opel Service4Fleet bietet Effizienz im Prozess, Zuverlässigkeit bei allen Dienstleistungen und Transparenz in der Kostenplanung.

#### Unsere Leistungen

- Fester Ansprechpartner im Service
- Priorität bei der Terminvereinbarung und der Übergabe eines Ersatzwagens.
- Hol- und Bring-Service für Ihre Mitarbeiter
- 24-h-Erreichbarkeit
- Taggleiche Reparatur bei Verschleißreparaturen
- Reifen- und Glasservice
- Flottenservice-Programm (FSP) - PC-basiertes Programm zur Überprüfung, Freigabe und Verwaltung Ihrer Serviceaufträge
- Preis- und Konditionenverzeichnis als Grundlage zur transparenten Kostenplanung

Nähere Informationen bekommen Sie bei Ihrem zuständigen Key Account Manager oder beim Opel Firmenkundencenter: [info@opel-firmenkundencenter.de](mailto:info@opel-firmenkundencenter.de) oder unter der Telefonnummer 0180-5 8010 (14 Cent/Min. aus dem dt. Festnetz, mobil abweichende Preise).

<b>Opel Anschlussgarantie für Groß- und Gewerbekunden</b>	<b>3. Jahr nach EZ</b> ohne MwSt. / mit MwSt.	<b>3. und 4. Jahr nach EZ</b> ohne MwSt. / mit MwSt.
bis 60.000 km	<b>129,41</b> 154,-	<b>272,27</b> 324,-
bis 120.000 km	<b>305,04</b> 363,-	<b>489,92</b> 583,-
bis 150.000 km	<b>425,21</b> 506,-	<b>684,87</b> 815,-
bis 200.000 km	<b>694,96</b> 827,-	<b>1.130,25</b> 1.345,-

Ein Angebot gemäß den näheren Bedingungen der CG Car-Garantie Versicherungs-AG. Aufschlag für Fahrzeuge, die für den alternativen Betrieb mit Flüssiggas (LPG) oder Erdgas (CNG) ausgestattet sind: 50% auf die o.g Preise. Der Preisaufschlag gilt nicht für werkseitige gelieferte Opel CNG- und LPG-Modelle sowie für die von der Adam Opel GmbH autorisierten Gasumrüstungen (LPG) mit dem Irmischer Gaskit.



# Mein Meriva Business

Modell / Motor	Preis in €
----------------	------------

---

## Meine Sonderausstattung

---

---

---

---

---

---

---

---

---

## Gesamtpreis

---

---

Preis in € (ohne MwSt)

---

---

Preis in € (inkl. MwSt)

# Opel Service

## Europaweiter Kundenservice.

In ganz Europa stehen über 6.000 Opel-Servicebetriebe bereit, um Sie individuell, fach- und termingerecht zu betreuen.

## Opel Mobilservice.

Wo immer Sie unterwegs sind, der Opel Mobilservice hilft Ihnen weiter. In über 40 europäischen Ländern – rund um die Uhr. Mit starken Leistungen wie Pannenhilfe, Abschleppdienst, Mietwagenservice, Hotelunterbringung oder Organisation Ihrer Weiterreise per Bahn oder Flugzeug. Für nähere Informationen, insbesondere zur Laufzeit und Abwicklung, wenden Sie sich bitte an ihren Opel Partner.

## OPEL Rent Mietwagenservice.

Bei Bedarf hält Sie Opel rent mobil, wenn Ihr Fahrzeug, bedingt durch einen Werkstattaufenthalt, einmal ausfallen sollte.

## Teile- und Zubehörservice.

Alles, was Ihren Opel noch praktischer, komfortabler oder auch individueller macht, gibt es im Opel Shop.

## Neuwagengarantie.

Diese Garantie gilt für alle Pkw und Nutzfahrzeuge gemäß den zugrunde liegenden Garantiebedingungen für 24 Monate ab Erstzulassung bzw. Lieferung durch den erstausliefernden Opel Vertrags Händler, je nachdem, welches Datum früher liegt - ohne Kilometerbegrenzung.

## Opel Anschlussgarantie.

Die Opel Anschlussgarantie kann innerhalb von 24 Monaten (6 Monate bei Groß- und Gewerbekunden) nach Erstzulassung eines Neuwagens erworben werden. Bei Abschluss darf die Laufleistung 40.000 km nicht überschritten haben. Die Opel Anschlussgarantie umfasst die wichtigsten Baugruppen gemäß den näheren Garantiebedingungen der CG Car-Garantie Versicherungs-AG und beginnt am ersten Tag des dritten Jahres ab Erstzulassung.

## 12 Jahre Garantie gegen Durchrostung.

Opel gibt Ihnen die sichere Langzeitgarantie gegen Durchrostung gemäß den dafür geltenden Garantiebedingungen. Sie brauchen hierzu lediglich die jährlich vorgesehenen Korrosionsschutzprüfungen von einem Opel Service Partner durchführen zu lassen. Die Korrosionsschutzprüfung ist in den regelmäßigen Serviceüberprüfungen / Inspektionen bei einem Opel Service Partner ohne Mehrkosten enthalten oder gesondert bei einem Opel Service Partner in Auftrag zu geben.

## Opel in den neuen Medien.

Auch im Internet können Sie sich unter [www.opel.de](http://www.opel.de) Ihr individuelles Fahrzeug mit dem Konfigurator zusammenstellen. Sie finden dort aktuelle Informationen zu Modellen, Varianten, Preisen, Recycling und Serviceleistungen der Adam Opel GmbH.

## Recycling.

Informationen über die recyclinggerechte Konstruktion, über Altfahrzeug-Rücknahmestellen und das Recycling von Altfahrzeugen finden Sie im Internet unter [www.opel.de](http://www.opel.de)



Wir leben Autos.

Alle Preisangaben sind unverbindliche Preisempfehlungen ab Werk, mit und ohne Mehrwertsteuer. Die unverbindlichen Preisempfehlungen für Sonderausstattungen gelten nur bei werkseitigem Einbau bzw. werkseitiger Lieferung. Der Inhalt entspricht dem Stand bei Drucklegung (11/10). Wir behalten uns Änderungen von Konstruktion und Ausstattung vor. Außerhalb der Bundesrepublik Deutschland können Angebot, Technik und Ausstattung unserer Fahrzeuge abweichen. Bitte informieren Sie sich über die genaue Ausstattung unserer Fahrzeuge bei Ihrem Opel Partner. Weitere Informationen über Opel und den Opel Versicherungsservice unter [www.opel.de](http://www.opel.de). InfoService: 01805-5510

Best.-Nr.: 01/01042/1003

Auf umweltfreundlichem, chlorfreiem Papier gedruckt.

ADAM OPEL GmbH, Rüsselsheim