

OPEL Vivaro

Preise, Ausstattungen & technische Daten

24. Juni 2013

2

Modell-/Motorenübersicht

Vivaro Kastenwagen 2,7t zulässiges Gesamtgewicht				L1H1	L1H2	L2H1	L2H2
	Motor		Getriebe	ohne MwSt. mit MwSt.	ohne MwSt. mit MwSt.	ohne MwSt. mit MwSt.	ohne MwSt. mit MwSt.
Diesel	2.0 CDTI 66 kW (90 PS) (EURO5)	mit DPF	6-Gang	22.915,- 27.268,85	-	-	-
	2.0 CDTI 84 kW (114 PS) (EURO5)	mit DPF	6-Gang	23.670,- 28.167,30	-	-	-
	2.0 CDTI 84 kW (114 PS) (EURO5)	mit DPF	6-Gang-Easytronic	24.675,- 29.363,25	-	-	-

Vivaro Kastenwagen 2,9t zulässiges Gesamtgewicht							
	Motor		Getriebe	ohne MwSt. mit MwSt.	ohne MwSt. mit MwSt.	ohne MwSt. mit MwSt.	ohne MwSt. mit MwSt.
Diesel	2.0 CDTI 66 kW (90 PS) (EURO5)	mit DPF	6-Gang	23.535,- 28.006,65	-	24.115,- 28.696,85	-
	2.0 CDTI 84 kW (114 PS) (EURO5)	mit DPF	6-Gang	24.290,- 28.905,10	25.945,- 30.874,55	24.870,- 29.595,30	26.500,- 31.535,-
	2.0 CDTI 84 kW (114 PS) (EURO5)	mit DPF	6-Gang-Easytronic	25.295,- 30.101,05	26.950,- 32.070,50	25.875,- 30.791,25	27.505,- 32.730,95

Vivaro Kastenwagen Doppelkabine 2,7t zulässiges Gesamtgewicht							
	Motor		Getriebe	ohne MwSt. mit MwSt.	ohne MwSt. mit MwSt.	ohne MwSt. mit MwSt.	ohne MwSt. mit MwSt.
Diesel	2.0 CDTI 84 kW (114 PS) (EURO5)	mit DPF	6-Gang	26.325,- 31.326,75	-	-	-
	2.0 CDTI 84 kW (114 PS) (EURO5)	mit DPF	6-Gang-Easytronic	27.330,- 32.522,70	-	-	-

Opel Vivaro

Vivaro Kastenwagen Doppelkabine 2,9t zulässiges Gesamtgewicht				L1H1	L1H2	L2H1	L2H2
	Motor		Getriebe	ohne MwSt. mit MwSt.	ohne MwSt. mit MwSt.	ohne MwSt. mit MwSt.	ohne MwSt. mit MwSt.
Diesel	2.0 CDTI 84 kW (114 PS) (EURO5)	mit DPF	6-Gang	26.945,- 32.064,55	-	27.525,- 32.754,75	-
	2.0 CDTI 84 kW (114 PS) (EURO5)	mit DPF	6-Gang-Easytronic	27.950,- 33.260,50	-	28.530,- 33.950,70	-
Vivaro Combi 2,7t zulässiges Gesamtgewicht							
Diesel	2.0 CDTI 66 kW (90 PS) (EURO5)	mit DPF	6-Gang	24.810,- 29.523,90	-	-	-
	2.0 CDTI 84 kW (114 PS) (EURO5)	mit DPF	6-Gang	25.565,- 30.422,35	-	-	-
	2.0 CDTI 84 kW (114 PS) (EURO5)	mit DPF	6-Gang-Easytronic	26.570,- 31.618,30	-	-	-
Vivaro Combi 2,9t zulässiges Gesamtgewicht							
Diesel	2.0 CDTI 66 kW (90 PS) (EURO5)	mit DPF	6-Gang	25.430,- 30.261,70	-	26.010,- 30.951,90	-
	2.0 CDTI 84 kW (114 PS) (EURO5)	mit DPF	6-Gang	26.185,- 31.160,15	-	26.765,- 31.850,35	-
	2.0 CDTI 84 kW (114 PS) (EURO5)	mit DPF	6-Gang-Easytronic	27.190,- 32.356,10	-	27.770,- 33.046,30	-

Allgemeine Serienausstattung

Sicherheit	Drehzahlmesser
Frontairbag, Fahrer	Kraftstoffbehälter , 90 Liter
Bremsen: - Antiblockiersystem (ABS), elektronisch geregelt - Bremsassistent - Scheibenbremsen, vorn und hinten	Lenksäule , längseinstellbar
Wegfahrsperr e, elektronisch	Pollenfilter und 4 Luftaustrittsdüsen im Armaturenbrett
Infotainment	Räder und Reifen: - Stahlräder 6 J x 16 mit ganzflächigen Radabdeckungen - Reifen 205/65 R16 - Reifen-Reparatur-Set (nur für H1) bzw. Reserverad, Stahl (nicht für H1)
Stereo-CD-Radio CD 15 BT Bluetooth™-Schnittstelle, Stereo-Eingang für externe Audiogeräte (Aux-In Klinkestecker 3,5 mm)	Seitenschutzleisten
Komfort & sonstige Ausstattung	Servolenkung
Auspuffanlage , Edelstahl	Sitze: - Fahrersitz in Länge, Höhe und Neigung einstellbar - Beifahrer-Doppelsitzbank
Außenspiegel mit Doppelsichtfeld, manuell einstellbar	Wärmeschutzverglasung , getönt
Außentemperaturanzeige (nur in Verb. mit Radio CD 30 BT und Außenspiegel, elektrisch einstell- und beheizbar)	
Batterie Vorrüstung: Bei 2,9t Vorrüstung für 2. Batterie - Vergrößerter Batteriekasten zur Aufnahme einer 2. Batterie (Batterie und Verkabelung sind nicht im Lieferumfang enthalten)	
Beleuchtung für Fahrerkabine und Lade- bzw. Passagierraum	

Modellbezogene Serienausstattung		
Kastenwagen	Doppelkabine	Combi
		Zentralverriegelung mit Funkfernbedienung
	Dachverkleidung	
	Seitenwandinnenverkleidung auf linker Seite im Fond	
	Bodenbelag, aus Kunststoff, inkl. Trittstufe	Bodenbelag, aus Kunststoff, inkl. Trittstufe
	Sitze: Feststehende Sitzbank mit 3 Sitzplätzen, verstellbaren Kopfstützen und 3 integrierten Dreipunktsicherheitsgurten, in 2. Sitzreihe	Sitze: Herausnehmbare Sitzbank in 2. und 3. Sitzreihe mit jeweils 3 Sitzplätzen, Rückenlehne und Sitzbank der 3. Sitzreihe vorklappbar, Kopfstützen, höhenstellbar, auf allen Plätzen, Haltegriff am Dach für äußere Sitzplätze der 2. und 3. Sitzreihe
	Verglasung: - Halbverglasung, Seitenfenster, 2. Sitzreihe, feststehend, Blechsätze, statt Seitenscheiben, 3. Sitzreihe	Verglasung: - Vollverglasung, Seitenfenster, 2. und 3. Sitzreihe, feststehend
Trennwand, geschlossen, ohne Fenster	Trennwand aus Kunststoff, geschlossen, mit Fenster, hinter 2. Sitzreihe	Laderaumverkleidung
Türen: - Schiebetür, Beifahrerseite, verblecht, mit Trittstufe - 2 Flügeltüren, hinten, verblecht, Öffnungswinkel 180°, bei 90° arretierbar	Türen: - Schiebetür, Beifahrerseite, mit feststehendem Fenster und Trittstufe - 2 Flügeltüren, hinten, verglast, Öffnungswinkel 180°, bei 90° arretierbar	Türen: - Schiebetür, Beifahrerseite, mit feststehendem Fenster und Trittstufe - 2 Flügeltüren, hinten, verglast, Öffnungswinkel 180°, bei 90° arretierbar

Sonderausstattung		Kastenwagen	Doppelkabine	Combi
Ausstattungspakete	Paketbestandteil	ohne MwSt. mit MwSt.		
Color Edition-Paket - Wärmeschutzverglasung, ab B-Säule seitlich stark getönt - 16" Leichtmetallräder, im Nova Design, Schwarz - Scheinwerfergehäuse, dunkel getönt, vorn - Schiebefenster, rechts und links - Heckklappe - Stoßfänger, vorn, in Wagenfarbe mit Stoßfläche in Anthrazit - Stoßfänger, hinten, in Wagenfarbe	JSC	—	—	1.399,- 1.664,81
Edition-Paket - Klimaanlage - Fensterheber, elektrisch, vorn - Außenspiegel, elektrisch einstell- und -beheizbar - Zentralverriegelung mit Fernbedienung - Radabdeckungen, ganzflächig - Stoßfänger, vorn, in Wagenfarbe mit Stoßfläche in Anthrazit - Stereo-CD-Radio CD 30 BT USB - Interieur-Applikationen, Mattchrom - Raucher-Ausstattung (nicht in Verb. mit digitalem Fahrtenschreiber)	A4K	1.799,- 2.140,81	1.799,- 2.140,81	1.599,- 1.902,81
In Verbindung mit Heckklappe		1.599,- 1.902,81	1.599,- 1.902,81	1.599,- 1.902,81
Elektrik-Paket - Außenspiegel, elektrisch einstell- und beheizbar - Fensterheber, elektrisch, vorn - Zentralverriegelung mit Fernbedienung - Raucher-Ausstattung (nicht in Verb. mit Diebstahlwarnanlage)	B28	Sicht-Paket Edition-Paket Komfort-Paket 448,- 533,12	448,- 533,12	248,- 295,12
In Verbindung mit Heckklappe		248,- 295,12	248,- 295,12	248,- 295,12

- = nicht verfügbar S = Serie = Unverbindliche Preisempfehlung

Sonderausstattung		Kastenwagen	Doppelkabine	Combi	
Komfort-Paket - Klimaanlage - Fensterheber, elektrisch, vorn - Außenspiegel, elektrisch einstell- und beheizbar - Zentralverriegelung mit Funkfernbedienung - Raucher-Ausstattung	XEMC	Edition-Paket	1.150,- 1.368,50	1.150,- 1.368,50	950,- 1.130,50
	In Verbindung mit Heckklappe		950,- 1.130,50	950,- 1.130,50	950,- 1.130,50
Komfort-Paket Plus - Armlehne Fahrersitz - Klimaanlage - Parkpilot, Einparkhilfe hinten - Geschwindigkeitsregler - Bordcomputer - Regensensor Frontscheibenwischer - Nebelscheinwerfer - Fensterheber, elektrisch, Fahrer, mit One-touch-Funktion - Außenspiegel, elektrisch einstell- und beheizbar - Zentralverriegelung mit Funkfernbedienung und Deadlock-Funktion - 3-Tasten-Schlüssel für selektive Türentriegelung - Lichtautomatik - Raucher-Ausstattung	JSE		1.499,- 1.783,81	1.499,- 1.783,81	1.299,- 1.545,81
		In Verbindung mit Heckklappe		1.299,- 1.545,81	1.299,- 1.545,81
Optik-Paket 1 - Stoßfänger, vorn, in Wagenfarbe mit Stoßfläche in Anthrazit - Stoßfänger, hinten, in Wagenfarbe	J2H	Color Edition-Paket	350,-	350,-	350,-
		Optik-Paket 2 Optik-Paket 3	416,50	416,50	416,50
Optik-Paket 2 - Optik-Paket 1 - Seitenschutzleisten, in Wagenfarbe (nur in Verb. mit Lackierungen Casablanca Weiß, Star Silber, Pergament Beige, Winter Wind oder Mitternacht Schwarz)	J2K	Optik-Paket 3	530,- 630,70	530,- 630,70	530,- 630,70
		In Verbindung mit Color Edition-Paket		—	—

- = nicht verfügbar S = Serie □ = Unverbindliche Preisempfehlung

Sonderausstattung		Kastenwagen	Doppelkabine	Combi
Optik-Paket 3 - Optik-Paket 1 - Seitenschutzleisten, in Wagenfarbe - Außenspiegelgehäuse, in Wagenfarbe - Rückleuchtenrahmen, in Wagenfarbe (nicht für H2; nur in Verb. mit Lackierungen Casablanca Weiß, Star Silber, Pergament Beige, Winter Wind oder Mitternacht Schwarz)	J2J	700,- 833,-	700,- 833,-	700,- 833,-
	In Verbindung mit Color Edition-Paket	—	—	350,- 416,50
Profi-Paket - Holzboden im Laderaum - Laderaum-Verkleidungen, Kunststoff, an Seitenwänden, halbhoch - Flex-Fix-System, variable Ladesicherungsschiene beidseitig im Laderaum (nicht in Verb. mit Seitenfenster in 2. Sitzreihe, Fahrerseite)	K1V	334,- 397,46	—	—
	In Verbindung mit Heckklappe, Edition-Paket oder Komfort-Paket	580,- 690,20	580,- 690,20	580,- 690,20
Sicht-Paket - Regensensor Frontscheibenwischer - Nebelscheinwerfer - Fensterheber, elektrisch, Fahrer, mit One-touch-Funktion - Außenspiegel, elektrisch einstell- und beheizbar - Zentralverriegelung mit Funkfernbedienung und Deadlock-Funktion - 3-Tasten-Schlüssel für selektive Türentriegelung - Lichtautomatik - Raucher-Ausstattung	T80	Komfort-Paket Plus 780,- 928,20	780,- 928,20	580,- 690,20
	In Verbindung mit Heckklappe, Edition-Paket oder Komfort-Paket	580,- 690,20	580,- 690,20	580,- 690,20

- = nicht verfügbar S = Serie = Unverbindliche Preisempfehlung

Sonderausstattung		Kastenwagen	Doppelkabine	Combi
Fenster & Türen	Paketbestandteil	ohne MwSt. mit MwSt.		
Vollverglasung Kastenwagen mit Scheiben in Hecktüren (nicht für H2)	A10			
Mit feststehenden Fenstern		316,- 376,04	—	—
Mit Schiebefenstern in der 2. Reihe; 3. Reihe mit feststehenden Fenstern		446,- 530,74	—	—
Mit feststehenden Fenstern und zusätzlicher Schiebetür, Fahrerseite		683,- 812,77	—	—
Mit Schiebefenstern in 2. Reihe; feststehende Fenster in 3. Reihe und zusätzlicher Schiebetür, Fahrerseite		813,- 967,47	—	—
Halbverglasung Combi mit 2. Sitzreihe für 3 Passagiere, Scheiben in Hecktüren, Blecheinsätze statt Seitenscheiben in Höhe der 3. Sitzreihe; auf Beifahrerseite äußerer Teil der Rückenlehne der 2. Sitzreihe klappbar und Sitzbank der 2. Sitzreihe ausbaubar, mit höheneinstellbaren Kopfstützen (nur mit Entfall 3. Sitzreihe)	AA5	—	—	ohne Mehrpreis
Flügeltüren , verblecht, hinten, mit Öffnungswinkel 250° (nur für Kastenwagen L2H1)	7U4	316,- 376,04	316,- 376,04	—
Flügeltüren , verglast, hinten, mit Öffnungswinkel 180°, inkl. Trennwand, geschlossen, mit Fenster (nur in Verb. mit Innenspiegel, abblendbar)	J1X	82,- 97,58	S	S
Flügeltüren , verglast, hinten, mit Öffnungswinkel 250°, inkl. Trennwand, geschlossen, mit Fenster (nur für L2)	J1T	398,- 473,62	398,- 473,62	—
Heckklappe , verglast, inkl. - Heckscheibe, beheizbar - Heckscheibenwischer mit Intervallschaltung - Innenspiegel, abblendbar - Zentralverriegelung - Trennwand, geschlossen, mit Fenster	J1U	400,- 476,-	400,- 476,-	400,- 476,-

- = nicht verfügbar S = Serie ■ = Unverbindliche Preisempfehlung

Sonderausstattung		Kastenwagen	Doppelkabine	Combi
Heckscheibenwischer mit Intervallschaltung, inkl. - Heckscheibenheizung für Hecktüren (nicht mit Blecheinsatz statt Scheiben in Hecktüren oder hinteren Flügeltüren mit Öffnungswinkel 250°, Serie mit Heckklappe)	C25	150,- 178,50	150,- 178,50	150,- 178,50
Schiebetür: (für H2 nicht in Verb. mit Flügeltüren, verblecht, hinten, mit Öffnungswinkel 180°)				
Beifahrerseite, mit feststehendem Fenster, inkl. Trennwand, geschlossen, mit Fenster	XARB	102,- 121,38	S	S
Beifahrerseite, mit Schiebefenster, inkl. Trennwand, geschlossen, mit Fenster	XARC	167,- 198,73	167,- 198,73	130,- 154,70
Fahrerseite, ohne Fenster (nur in Verb. mit Schiebetür, Beifahrerseite, ohne Fenster)	XALA	367,- 436,73	—	—
Fahrerseite, mit feststehendem Fenster, inkl. - Schiebetür, Beifahrerseite, mit feststehendem Fenster	XALB	571,- 679,49	571,- 679,49	367,- 436,73
Fahrerseite, mit Schiebefenster, inkl. - Schiebetür, Beifahrerseite mit Schiebefenster (nicht in Verb. mit Solar Protect®-Wärmeschutzverglasung)	XALC	701,- 834,19	701,- 834,19	497,- 591,43
Schiebefenster in 2. Sitzreihe, Fahrerseite, inkl. - Schiebetür, Beifahrerseite mit Schiebefenster	XALH	334,- 397,46	334,- 397,46	130,- 154,70
In Verb. mit Schiebetür, Beifahrerseite, mit feststehendem Fenster	XALH & XARB	—	—	65,- 77,35
Seitenfenster in 2. Sitzreihe, Fahrerseite, feststehend, inkl. - Schiebetür, Beifahrerseite mit feststehendem Fenster	XALG	204,- ¹⁾ 242,76	S	S

— = nicht verfügbar S = Serie ■ = Unverbindliche Preisempfehlung

¹⁾ Serie für Doppelkabine.

Sonderausstattung		Kastenwagen	Doppelkabine	Combi
Laderaum	Paketbestandteil	ohne MwSt. mit MwSt.		
Holzboden im Laderaum, MDF-Platte mit rutschfester Gummioberfläche (L1 34 kg und L2 40 kg)	B68 Profi-Paket	215,- 255,85	—	—
Holzboden im Laderaum, 9 mm mehrfach wasserfest verleimte Sperrholzplatte mit rutschfester Siebdruckoberfläche (nur für H1; nicht in Verb. mit Laderaumverkleidung, halbhoch, Entfall Laderaumschiebetür, Beifahrerseite)				
Für Variante L1H1	XBFI	260,- 309,40	—	—
Für Variante L2H1	XBFJ	290,- 345,10	—	—
Holzverkleidung , komplett (nur für H1; nicht für Doppelkabine; Voll- oder Halbverglasung; Seitenwandverkleidung halbhoch, Flex-Fix-System, Entfall Laderaumschiebetür, Fahrer- und Beifahrerseite)				
Für Variante L1H1	XBFG	290,- 345,10	—	—
Für Variante L2H1	XBFH	380,- 452,20	—	—
Laderaumabdeckung	D42	—	—	80,- 95,20
Laderaumverkleidungen , Kunststoff, an Seitenwänden, halbhoch (nur mit Schiebetür, Beifahrerseite, nicht in Verb. mit Holzboden)	B48 Profi-Paket	110,- 130,90	—	S
Laderaumverkleidung	XBBM	—	630,- 749,70	—
Trennwand , geschlossen, mit Fenster	AX9	50,- 59,50	—	—
Komfort-Vollverkleidung im Fahrgastraum (nur für L2; nur in Verb. mit Schiebetür, Fahrer- oder Beifahrerseite, mit Schiebefenster, Heckklappe, verglast, Laderaumabdeckung und Klimaanlage, vorn und hinten; nicht in Verb. mit Kopfairbags, hinten)	XBEZ	—	—	850,- 1.011,50

- = nicht verfügbar S = Serie ■ = Unverbindliche Preisempfehlung

Sonderausstattung		Kastenwagen	Doppelkabine	Combi
Sicherheit	Paketbestandteil	ohne MwSt. mit MwSt.		
Airbags (nur in Verb. mit Edition-Paket, Elektrik-Paket, Komfort-Paket oder Sicht-Paket)				
Fahrer und Beifahrer	AK5	215,- 255,85	215,- 255,85	215,- 255,85
Fahrer und Beifahrer, inkl. Seiten ¹⁾ und Kopfairbag vorn	AY0/ AWH	745,- 886,55	745,- 886,55	745,- 886,55
Fahrer und Beifahrer, inkl. Seiten ¹⁾ und Kopfairbag, vorn und hinten	AY2/ AWK	—	—	1.000,- 1.190,-
Diebstahlwarnanlage, inkl. - Zentralverriegelung mit Funkfernbedienung - Fensterheber, elektrisch, Fahrer, mit One-touch-Funktion - 3-Tasten-Schlüssel für selektive Türentriegelung (nur in Verb. mit Edition-Paket, Elektrik-Paket oder Komfort-Paket)	UA6	418,- 497,42	418,- 497,42	418,- 497,42
Elektronisches Stabilitätsprogramm (ESP^{Plus}) mit elektronischer Differenzialsperre, inkl. - Fensterheber, elektrisch, Fahrer, mit One-touch Funktion - 3-Tasten-Schlüssel für selektive Türentriegelung (nur in Verb. mit Edition-Paket, Elektrik-Paket oder Komfort-Paket; nicht in Verb. mit Easytronic [®] -Getriebe)	NW9	500,- 595,-	500,- 595,-	500,- 595,-
Nebelscheinwerfer (in Verb. mit Bordcomputer und Heckklappe oder Flügeltüren mit Heckscheibenwischer oder Hochdach nur in Verb. mit Sicht-Paket)	T3U	Sicht-Paket Komfort Paket Plus 147,- 174,93	147,- 174,93	147,- 174,93
Sicherheitsnetz für Passagierraum, Anbringung hinter 1., 2. oder 3. Sitzreihe	AP9	—	—	183,- 217,77

■ = nicht verfügbar ■ = Serie ■ = Unverbindliche Preisempfehlung

¹⁾ In Verbindung mit Beifahrer-Doppelsitzbank nur mit Seitenairbag, Fahrersitz;
der Preis reduziert sich um € 20,-.

Sonderausstattung			Kastenwagen	Doppelkabine	Combi
Sitze	Paket- bestandteil	ohne MwSt. mit MwSt.			
Mittelarmlehne, inkl. - Lendenwirbelstütze, verstellbar					
Fahrersitz (nur in Verb. mit Beifahrer-Doppelsitzbank)	XEoM	Komfort-Paket Plus	40,- 47,60	40,- 47,60	40,- 47,60
Fahrer- und Beifahrersitz für Beifahrer-Einzelsitz, 3fach einstellbar	DAR	Komfort-Paket Plus	80,- 95,20	80,- 95,20	80,- 95,20
Polster Kunstleder, Grau	XXXH		30,- 35,70	30,- 35,70	30,- 35,70
Ohne Sitzbank in der 3. Reihe (2. Sitzbank hinten für 3 Personen, auf Beifahrerseite äußerer Teil der Rückenlehne klappbar, Sitzbank ausbaubar, mit höhenstellbaren Kopfstützen)	8W8		—	—	(-318,-) (-378,42)
Beifahrer- Einzelsitz , Länge, Höhe und Rückenlehne einstellbar	AHZ		91,- 108,29	91,- 108,29	91,- 108,29
Sitzheizung , vorn (nicht in Verb. mit Kunstleder)					
Fahrersitz in Verb. mit Beifahrer-Doppelsitzbank (Beifahrer-Doppelsitzbank nicht beheizbar)	XEoN		122,- 145,18	122,- 145,18	122,- 145,18
Fahrer- und Beifahrersitz in Verb. mit Beifahrer-Einzelsitz, 2- und 3fach verstellbar	KA1		244,- 290,36	244,- 290,36	244,- 290,36
Fahrwerk & Räder	Paket- bestandteil	ohne MwSt. mit MwSt.			
Halterung für Ersatzrad, abschließbar	P11		15,- 17,85	15,- 17,85	15,- 17,85
Radabdeckung , ganzflächig	QP9		ohne Mehrpreis	ohne Mehrpreis	ohne Mehrpreis
4 Leichtmetallräder 6 J x 16 im Nova-Design	PG0		1.100,- 1.309,-	1.100,- 1.309,-	1.100,- 1.309,-
4 Leichtmetallräder 6 J x 16 im Nova-Design, Schwarz	PGX		1.100,- 1.309,-	1.100,- 1.309,-	1.100,- 1.309,-

- = nicht verfügbar S = Serie = Unverbindliche Preisempfehlung

Sonderausstattung			Kastenwagen	Doppelkabine	Combi
Reifen 215/65 R 16 C (nur in Verb. mit 2,7t, Serie für Combi 2,9t)	QTB		130,- 154,70	130,- 154,70	130,- 154,70
Allwetterreifen 205/65 R16 (nur in Verb. mit 2,7t)	QRQ		130,- 154,70	130,- 154,70	—
Allwetterreifen 215/65 R16	RJU		130,- 154,70	130,- 154,70	130,- 154,70
Reserverad, Stahl, (nur für H1, mit H2 Serie)	P34		45,- 53,55	45,- 53,55	45,- 53,55
Infotainment	Paket- bestandteil		ohne MwSt. mit MwSt.		
Infotainment-Systeme allgemein: 2 Lautsprecher (Kastenwagen, Doppelkabine) bzw. 4 Lautsprecher (Combi), 4 x 15 Watt, Auto Store, Verkehrsfunk (TP), Bluetooth™-Schnittstelle, Diebstahlcodierung, Dachantenne, Antennenverstärker, getrennte Höhen-/ Tiefenregelung, geschwindigkeitsabhängige Lautstärkeregelung, Verkehrsfunk mit einstellbarer Durchsagelautstärke, RDS-EON, automatische Unterbrechung bei eingestelltem Verkehrsfunk und eingehendem Telefonsignal, einstellbare Telefonlautstärke, Lenkradfernbedienung CD: MP3-tauglich, Stereo-Eingang für externe Audiogeräte (Aux-In Klinkestecker 3,5 mm), USB-Schnittstelle					
CD 30 BT mit USB Schnittstelle Stereo-CD-Radio, 4 x 20 Watt, inkl. externem Bord Info Display zur Anzeige von Radiodaten (Außentemperaturanzeige nur in Verb. mit Außenspiegel, elektrisch einstell- und beheizbar)	UFU		680,- 809,20	680,- 809,20	680,- 809,20
Navigationssystem , TomTom basierend (CD 30 BT mit USB Schnittstelle)	NFA		720,- 856,80	720,- 856,80	720,- 856,80

- = nicht verfügbar S = Serie □ = Unverbindliche Preisempfehlung

Sonderausstattung		Kastenwagen	Doppelkabine	Combi
Komfort & sonstige Ausstattung	Paket- bestandteil	ohne MwSt. mit MwSt.		
Anhängerzugvorrichtung , 13-polig, 80 kg Stützlast	VR2/ XBEB	430,- 511,70	430,- 511,70	430,- 511,70
Bordcomputer (nur in Verb. mit Editions-Paket, Elektrik-Paket, Komfort-Paket oder Sicht-Paket; Serie in Verb. mit Geschwindigkeitsregler)	U68	85,- 101,15	85,- 101,15	85,- 101,15
Fahrtenschreiber , digital, 24 Stunden Aufzeichnungsdauer, 2 Fahrer (nur in Verb. mit Komfort-Paket oder Sicht-Paket; nicht in Verb. mit Stereo-CD-Radio CD 30 BT USB)	TGP	640,- 761,60	640,- 761,60	640,- 761,60
Geschwindigkeitsregler (nur für H1; Serie in Verb. mit Lederlenkrad; nur in Verb. mit Edition-Paket, Elektrik-Paket, Komfort-Paket und Sicht-Paket; nicht in Verb. mit Geschwindigkeitsbegrenzer)	K34	150,- 178,50	150,- 178,50	150,- 178,50
Klimaanlage , inkl. - Heizung mit 4-stufigem Gebläse - 4 Luftauslassdüsen, vorn, mit Umluftschaltung (nicht in Verb. mit Nebenantrieb)	C60	1.000,- 1.190,-	1.000,- 1.190,-	—
In Verbindung mit Solar Reflect®-Windschutzscheibe	Edition-Paket Komfort-Paket	—	—	1.184,- 1.408,96
Klimaanlage , vorn und hinten Bietet erweiterte Kühlung im hinteren Fahrgastraum, inkl. - 2. Verdampfer - 4 Luftauslassöffnungen im Fondhimmel mit separatem Gebläse - Solar Reflect®-Windschutzscheibe (nicht in Verb. mit Nebenantrieb) Kann optional mit Heizung Fahrgastraum (C36) kombiniert werden	CJ5	—	—	1.450,- 1.725,50
In Verbindung mit Edition-Paket oder Komfort-Paket		—	—	280,- 333,20
Lackierung , Brillant		ohne Mehrpreis	ohne Mehrpreis	ohne Mehrpreis
Lackierung , Zweischicht-Metallic oder -Mineraleffekt		630,- 749,70	630,- 749,70	630,- 749,70

- = nicht verfügbar S = Serie ■ = Unverbindliche Preisempfehlung

Sonderausstattung		Kastenwagen	Doppelkabine	Combi
Lederlenkrad, inkl. - Geschwindigkeitsregler (nicht für H2; nicht für 2.0; nicht in Verb. mit Geschwindigkeitsbegrenzer; nur in Verb. mit Edition-Paket, Elektrik-Paket, Komfort-Paket und Sicht-Paket)	NP5	450,- 535,50	450,- 535,50	450,- 535,50
Heizung Fahrgastraum hinten: Luftauslassöffnungen zwischen der 1. und 2. Sitzreihe inkl. - separatem Wärmetauscher - separate Heizungsregelung im Fond (Bei Combi L2 in Verb. mit Schiebetür, Fahrerseite, mit feststehendem- bzw. Schiebefenster nur mit Klimaanlage, vorn und hinten)	C36	—	—	425,- 505,75
Parkpilot , Einparkhilfe hinten, akustisches Warnsignal beim rückwärts Einparken	UD7	Komfort-Paket Plus 340,- 404,60	340,- 404,60	340,- 404,60
Raucher-Ausstattung - Aschenbecher - Zigarettenzünder	DT4	Edition-Paket Elektrik-Paket Komfort-Paket Sicht-Paket Komfort-Paket Plus 30,- 35,70	30,- 35,70	30,- 35,70
Zusätzlicher Fahrzeugschlüssel	K69	75,- 89,25	75,- 89,25	75,- 89,25
Solar Reflect®-Windschutzscheibe (Reduktion der UV- und Infraroteinstrahlung um 30%)	A41	184,- 218,96	184,- 218,96	184,- 218,96
Standheizung, Wasserheizgerät¹⁾, inkl. - Luftaustritt über das Belüftungssystem des Armaturenbretts - 5 kW Zusatzheizung - Funkfernbedienung (nur für H1; nicht für 2.0; nicht in Verb. mit Diebstahlwarnanlage)	XBER	1.275,- 1.517,25	1.275,- 1.517,25	1.700,- ²⁾ 2.023,-
Standheizung, Wasserheizgerät¹⁾, inkl. - Luftaustritt über das Belüftungssystem des Armaturenbretts - 5 kW Zusatzheizung - Zeitschaltuhr (nur für H1; nicht für 2.0; nicht in Verb. mit Diebstahlwarnanlage)	XBES	975,- 1.160,25	975,- 1.160,25	1.400,- 1.666,-

- = nicht verfügbar S = Serie □ = Unverbindliche Preisempfehlung

¹⁾ Wir empfehlen eine 2. Batterie (XBEY) mitzubestellen.

²⁾ Für L2H1 in Verb. mit zusätzlicher Schiebetür Fahrerseite, nur mit Klimaanlage vorn und hinten.

Sonderausstattung		Kastenwagen	Doppelkabine	Combi
2. Batterie (70 Ah) mit Trennrelais, zur Unterstützung der werkseitigen Standheizung für zusätzliche elektrische Verbraucher bis 50A (nur in Verb. mit 2,9t und H1)	XBEY	250,- 297,50	250,- 297,50	250,- 297,50
Wärmeschutzverglasung ab B-Säule seitlich stark getönt	AC5	—	—	250,- 297,50
Zentralverriegelung mit Funkfernbedienung	UTJ	Edition-Paket Elektrik-Paket Komfort-Paket Sicht-Paket Komfort-Paket Plus 265,- 315,35	265,- 315,35	S
Zusatzheizung	K08	500,- 595,-	500,- 595,-	500,- ¹⁾ 595,-

- = nicht verfügbar S = Serie = Unverbindliche Preisempfehlung

¹⁾ Nur in Verb. mit Luftauslassöffnung zwischen 1. und 2. Sitzreihe.

Farben und Polster

			Uni		Brillant	Metallic		Mineraleffekt			
			Casablanca Weiß	Tinten Blau	Magma Rot	Star Silber	Stahl Grau	Panorama Blau	Mitternacht Schwarz	Pergament Beige	Winter Wind
			10U	23U	79U	82U	GLA	4UU	92U	G5U	G6U
Preis ohne MwSt.			ohne Mehrpreis		ohne Mehrpreis	630,-		630,-			
Kastenwagen											
Stoff Punch, Elba Anthrazit	TAAM	ohne Mehrpreis	●	●	●	●	●	●	●	●	●
Kunstleder, Vinyl	XXXH	30,-	●	●	●	●	●	●	●	●	●
Stoff Elba, Anthrazit (für erhöhte Belastung)	TAAN	100,-	●	●	●	●	●	●	●	●	●
Combi											
Stoff Punch, Elba Anthrazit	TAAM	ohne Mehrpreis	●	●	●	●	●	●	●	●	●
Kunstleder, Vinyl	XXXH	30,-	●	●	●	●	●	●	●	●	●

● mögliche Polster-/Farbkombination

Zubehör		Kastenwagen	Doppelkabine	Combi
	Bestell- schlüssel	ohne MwSt. mit MwSt.		
Anhängerzugvorrichtung , mit abnehmbarem Kugelkopf, Zuglast max. 2000 kg, Stützlast max. 80 kg	6736120 / 93199014	268,91 320,-	268,91 320,-	268,91 320,-
Elektrischer Anbausatz mit 7-poliger Steckdose	1736395 / 93199413	103,36 123,-	103,36 123,-	103,36 123,-
Elektrischer Anbausatz mit 13-poliger Steckdose	1736394 / 93199412	111,77 133,-	111,77 133,-	111,77 133,-
Dach-Basisträger (1 Barren), Tragkraft 50 kg 2 Barren für L1, 3 Barren für L2	1732306 / 09121802	83,19 99,-	83,19 99,-	83,19 99,-
Dachleiter für Flügeltüren (für H1)	6732454 / 09162734	180,67 215,-	180,67 215,-	180,67 215,-
Dachleiter für Flügeltüren (für H2)	6732497 / 09162738	210,08 250,-	—	—
Dachleiter für Heckklappe	6732455 / 09162762	180,67 215,-	180,67 215,-	180,67 215,-
Dachträgerkorb für Fahrzeuge mit kurzem Radstand, max. Traglast 200 kg, Gewicht 55 kg				
Für H1 mit Flügeltüren, inkl. Ladehilfe (letzter Sparren als Rolle)	6732508 / 09163053	789,08 939,-	789,08 939,-	789,08 939,-
Für Heckklappe	6732505 / 09163050	881,51 1.049,-	881,51 1.049,-	881,51 1.049,-
Dachträgerkorb für Fahrzeuge mit langem Radstand, max. Traglast 200 kg				
Für H1 mit Flügeltüren	6732506 / 09163051	789,08 939,-	789,08 939,-	789,08 939,-
Für H2 mit Flügeltüren	6732496 / 09162737	789,08 939,-	—	—
Für Heckklappe	6732507 / 09163052	789,08 939,-	789,08 939,-	789,08 939,-
Fangnetz , horizontal, zur Befestigung auf dem Laderaumboden	1707808 / 09121812	120,17 143,-	120,17 143,-	120,17 143,-

- = nicht verfügbar ■ = Unverbindliche Preisempfehlung

Zubehör		Kastenwagen	Doppelkabine	Combi
Freisprecheinrichtung Professional	1788174/ 93199337	210,08 250,-	210,08 250,-	210,08 250,-
Fußraummatte, Gummi, Anthrazit, für Fahrer und Beifahrer durchgehend	1791366/ 09121811	42,82 50,96	42,82 50,96	42,82 50,96
Schmutzfänger, vorn/hinten	1718289/ 09162752/ 1718258/ 09121817	40,29 47,95	40,29 47,95	40,29 47,95
Winterkomplettträder:				
4 Stahlräder 6 J x 16, mit Reifen Pirelli 195/65 R16 C104/102R EU-Reifenlabel: F, C, 2, 72 (gemäß Eintrag Fahrzeugpapiere)	6750414	645,38 768,-	645,38 768,-	645,38 768,-
4 Stahlräder 6 J x 16, mit Reifen Pirelli 205/65 R16 C107/105 T EU-Reifenlabel: E, C, 2, 72 (gemäß Eintrag Fahrzeugpapiere)	6750536	655,46 780,-	655,46 780,-	655,46 780,-

- = nicht verfügbar ■ = Unverbindliche Preisempfehlung

Die Preisliste enthält lediglich eine Auswahl an Zubehör. Für bestimmte Teile fallen zusätzlich individuelle Einbaukosten an.
Mehr Zubehör finden Sie auf www.opel.de oder bei Ihrem Opel Service Partner. Bitte erfragen Sie die aktuellen Preise für Winterkomplettträder bei Ihrem Opel Partner.

Die Opel Anschlussgarantie für Großkunden mit Lieferabkommen!

Die volle Kosten- und Planungssicherheit im Fuhrparkmanagement – mit der **Opel Anschlussgarantie für Groß- und Gewerbekunden**.

Verlängern Sie einfach den zweijährigen Garantieschutz für Ihr neues Opel Flottenmodell **wahlweise für das dritte bzw. das dritte und vierte Jahr**. Damit entfällt das Ausgabenrisiko für Material- und Lohnkosten bei garantiebedingten Reparaturfällen.

Und weil Sie am besten wissen, wie viele Kilometer Ihre Flottenfahrzeuge im Jahr zurücklegen, können Sie auch noch aus **vier Laufleistungs-Varianten** wählen. Somit ist auch **Variabilität garantiert** – und Sie können sicher sein, dass dieses attraktive Servicepaket perfekt zu Ihrem Fuhrparkprofil passt.

Als weiteres Plus profitieren Sie von **steigenden Wiederverkaufswerten**, denn die Anschlussgarantie ist nicht halter-, sondern fahrzeuggebunden.

Weitere Informationen erhalten Sie bei Ihrem Opel-Partner.

Mehr Auto. Mehr Garantie. Mehr Sicherheit.

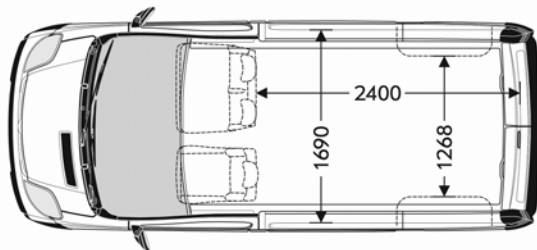
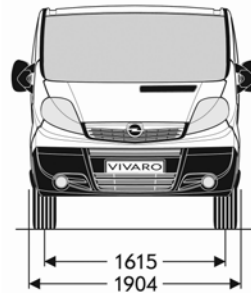
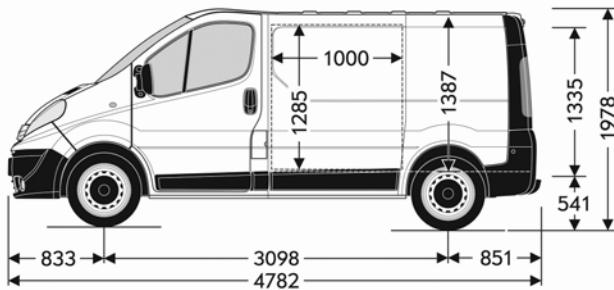
Kastenwagen

Karosserie	Zul. Gesamtgewicht in kg	Max. Nutzlast in kg ¹⁾	Max. Dachlast in kg	Ladevolumen in m ³	Wendekreis in m
L1H1 2,7to	2700	1005 - 1017	210	5,0	11,8/12,4
L1H1 2,9to	2900	1065 - 1171	210	5,0	11,8/12,4
L1H2 2,9to	2900	1084 - 1085	140	7,1	11,8/12,4
L2H1 2,9to	2900	1160 - 1207	210	5,9	13,2/13,7
L2H1 Doppelkabine 2,9to	2900	1060 - 1107	210	3,7	13,2/13,7
L2H2 2,9to	2900	1122 - 1125	140	8,4	13,2/13,7

Alle Werte beziehen sich auf das EU-Basismodell mit serienmäßiger Ausstattung.

Vivaro Kastenwagen L1H1

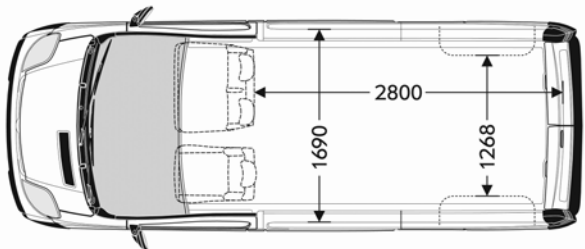
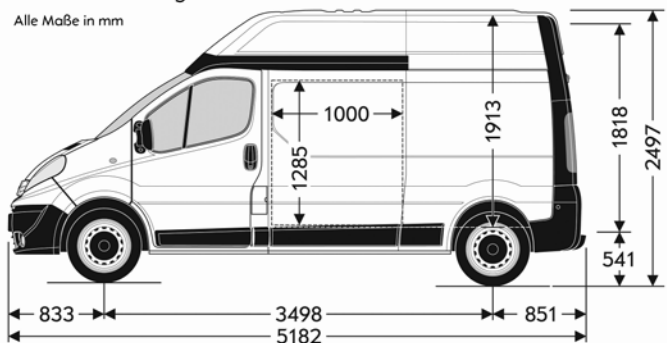
Alle Maße in mm



¹⁾ Minimaler Wert für Fahrzeuge mit Vollausrüstung, maximaler Wert für Fahrzeuge ohne Sonderausstattung.

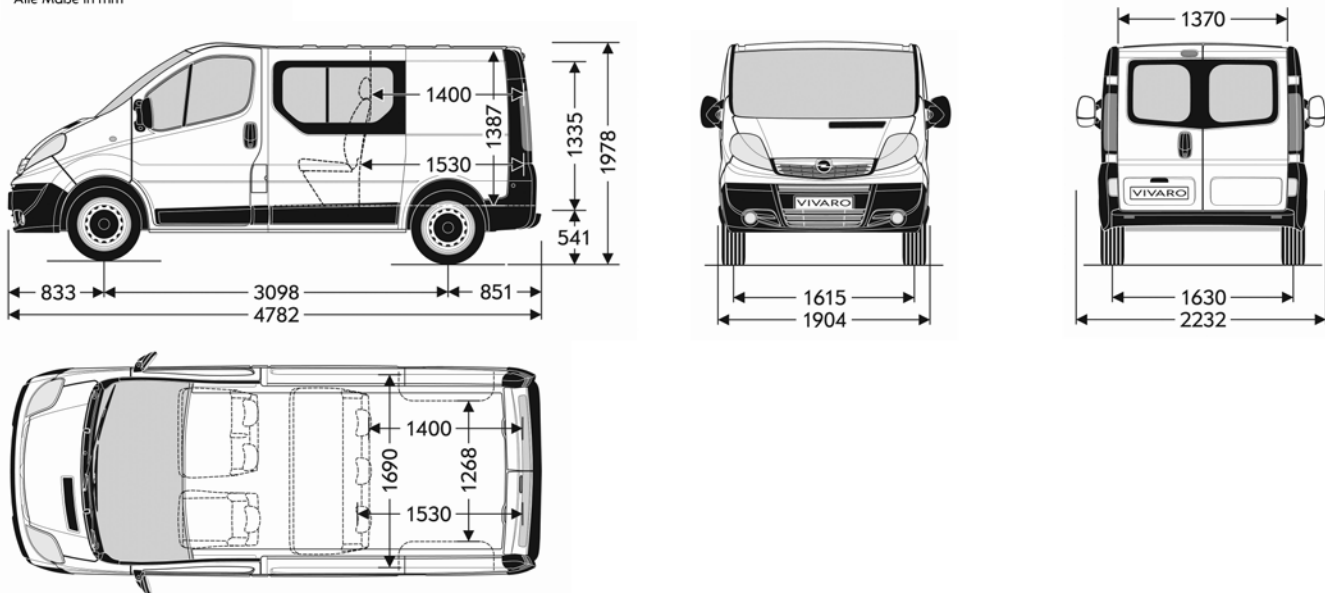
Vivaro Kastenwagen L2H2

Alle Maße in mm



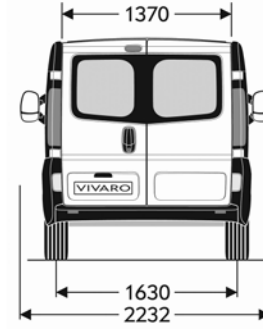
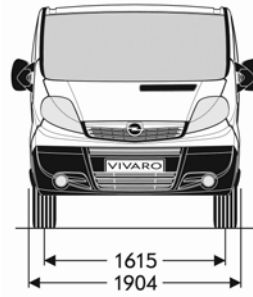
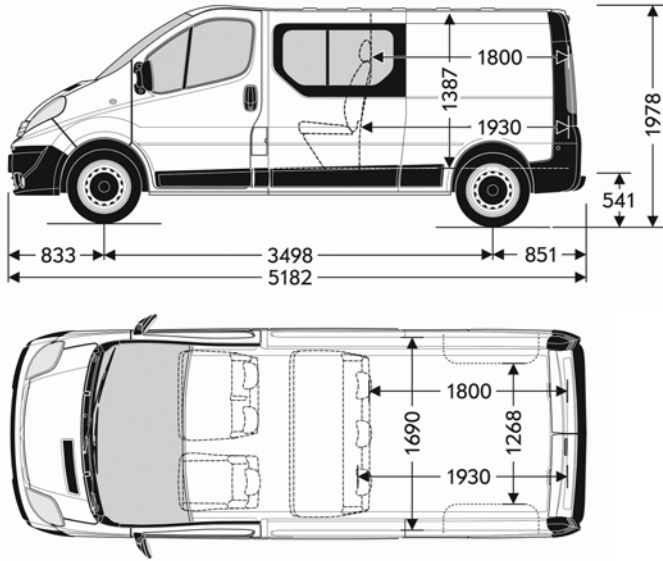
Vivaro Doppelkabine L1H1

Alle Maße in mm



Vivaro Doppelkabine L2H1

Alle Maße in mm



Serienbereifung Kastenwagen

Gesamtgewicht	2.7t	2.9t
L1H1	205/65 R16 C 107/105 T	205/65 R16 C 107/105 T
L2H1	-	205/65 R16 C 107/105 T
L1H2	-	205/65 R16 C 107/105 T
L2H2	-	205/65 R16 C 107/105 T

Reifenkennzeichnung Kastenwagen

Reifengröße	Kraftstoffeffizienzklasse	Nasshaftungsklasse	Externes Rollgeräusch in dB	Externe Rollgeräuschklasse
205/65 R16	E - C	E - B	72 - 71	
215/65 R16	F - C	C - B	74 - 71	

Combi

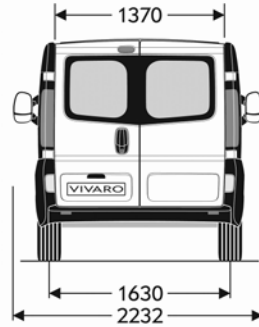
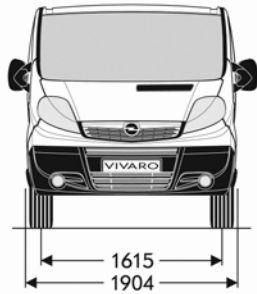
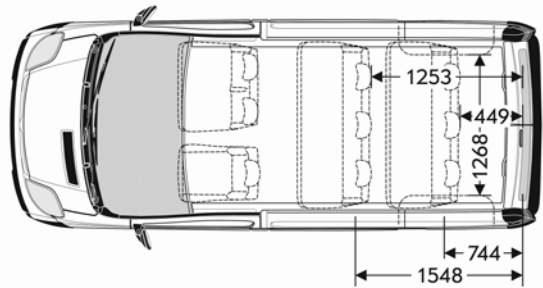
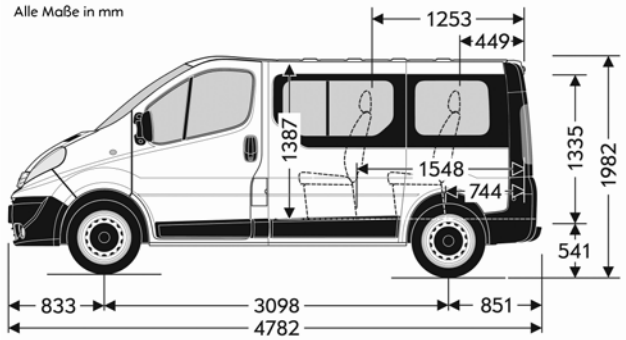
Karosserie	Zul. Gesamtgewicht in kg	Max Nutzlast in kg ¹⁾	Max. Dachlast in kg	Wendekreis in m
L1 2,7to	2700	976 - 1000	280	11,8/12,4
L1 2,9to	2900	715 - 952	280	11,8/12,4
L2 2,9to	2900	1014	280	13,2/13,7

Laderaumlänge am Boden in mm Karosserie	9-Sitzer	9-Sitzer mit 6 Sitzplätzen	6-Sitzer	6-Sitzer mit 3 Sitzplätzen	3-Sitzer
L1	744	1106	1548	1910	2415
L2	1144	1506	1948	2310	2815
Laderaumvolumen in m ³					
L1	1,2	2,5	3,1	4,3	5,0
L2	2,2	3,5	4,1	5,3	5,9

¹⁾ Minimaler Wert für Fahrzeuge mit Vollausrüstung, maximaler Wert für Fahrzeuge ohne Sonderausstattung.

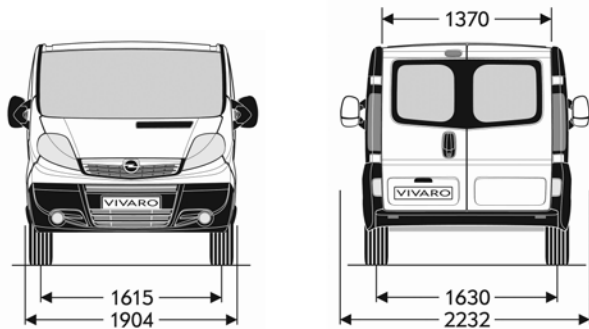
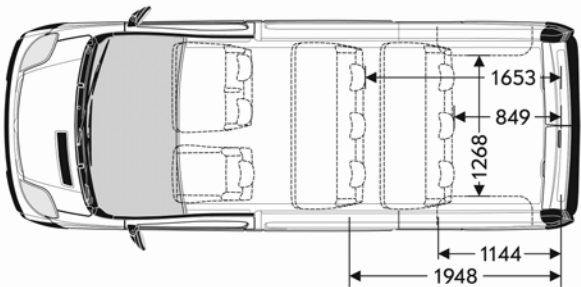
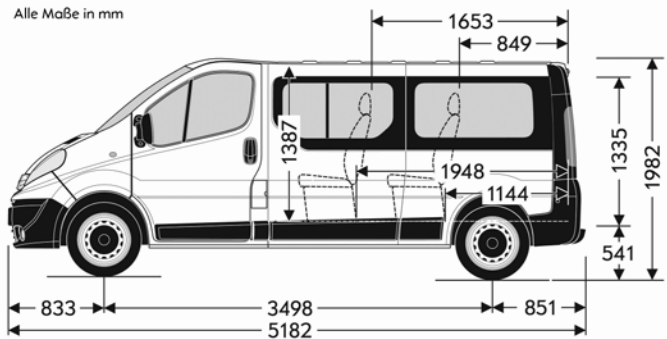
Vivaro Combi L1H1

Alle Maße in mm



Vivaro Combi L2H1



Alle Maße in mm



Serienbereifung Combi

Gesamtgewicht	2.7t	2.9t
L1H1	205/65 R16 C 107/105 T	215/65 R16 C 106/104 T
L2H1	-	215/65 R16 C 106/104 T

Reifenkennzeichnung Combi

Reifengröße	Kraftstoffeffizienzklasse	Nasshaftungsklasse	Externes Rollgeräusch in dB	Externe Rollgeräuschklasse
205/65 R16	E - C	E - B	72 - 71	
215/65 R16	F - C	C - B	74 - 71	

Vivaro Kastenwagen								
6-Gang-Schaltgetriebe	Höchst- geschwindigkeit in km/h	Kraftstoffverbrauch in l / 100 km			CO ₂ Emission in g / km			Effizienz- klasse
		Innerstädtisch	Außerstädtisch	Kombiniert	Innerstädtisch	Außerstädtisch	Kombiniert	
2.0 CDTI mit DPF (66 kW) (EURO5)	145	9,4 - 9,1	7,2 - 7,0	8,0 - 7,8	245 - 238	190 - 185	210 - 204	-
2.0 CDTI mit DPF (84 kW) (EURO5)	160	9,4 - 9,1	7,2 - 7,0	8,0 - 7,8	245 - 238	190 - 185	210 - 204	-
6-Gang-Easytronic®								
2.0 CDTI mit DPF (84 kW) (EURO5)	160	8,1 - 7,9	7,4	7,7 - 7,6	213 - 207	196 - 195	202 - 199	-
Vivaro Combi								
6-Gang-Schaltgetriebe								
2.0 CDTI mit DPF (66 kW) (EURO5)	145	9,2	6,7	7,6	242	176	200	D
2.0 CDTI mit DPF (84 kW) (EURO5)	160	9,2	6,7	7,6	242	176	200	D
6-Gang-Easytronic®								
2.0 CDTI mit DPF (84 kW) (EURO5)	160	9,3	6,7	7,6	246	176	202	C

Alle Werte beziehen sich auf das EU-Basismodell mit serienmäßiger Ausstattung. Die angegebenen Werte wurden nach den vorgeschriebenen Messverfahren (gemäß VO (EG) Nr. 715/2007) unter Berücksichtigung des in Übereinstimmung mit dieser Vorschrift festgelegte Fahrzeugleergewicht ermittelt. Zusätzliche Ausstattungen können zu geringfügig höheren als den angegebenen Verbrauchs- sowie CO₂-Werten führen. Sie können außerdem das Leergewicht und in manchen Fällen auch die zulässigen Achslasten sowie das zulässige Gesamtgewicht erhöhen bzw. die zulässige Anhängelast reduzieren. Folglich können sie die Höchstgeschwindigkeit vermindern und die Beschleunigungszeit erhöhen. Die angegebenen Fahrleistungen sind erreichbar bei Leergewicht (ohne Fahrer) plus 200 kg Zuladung.

Motoren	2.0 CDTI ¹⁾	2.0 CDTI ¹⁾
Schadstoffarm nach	EURO5	EURO5
Kraftstoff	Diesel	Diesel
Anzahl der Zylinder	4	4
Hubraum	1995	1995
Max. Leistung in kW (PS)/bei min ⁻¹	66 (90) / 3500	84 (114) / 3500
Max. Drehmoment in Nm/bei min ⁻¹	240 / 1500 – 2250	290 / 1600 – 2250
Anhängelast in kg		
ungebremst	750	750
gebremst bei 12% Prüfsteigung	2000	2000

¹⁾ Wartungsfreier Dieselpartikelfilter serienmäßig.

Opel Service

Europaweiter Kundenservice.

In ganz Europa stehen über 6.000 Opel-Servicebetriebe bereit, um Sie individuell, fach- und termingerecht zu betreuen.

OPEL Road Plus Servicevorteil.

Ihr Opel Partner steht Ihnen für Ihre Service-wünsche auch ohne Anmeldung zur Verfügung. Wartungsarbeiten werden sofort ausgeführt. Sollte dies in Ausnahmefällen nicht möglich sein, vereinbart Ihr Opel Partner einen für Sie genehmen Termin – u.U. auch außerhalb der normalen Öffnungszeiten.

Taggleiche Reparatur.

Ihr Opel Partner erstellt bei Verschleiß-reparaturschäden eine Sofortdiagnose, so dass erforderliche Verschleißreparaturen innerhalb eines Arbeitstages durchgeführt werden können. Sollte dies in Ausnahmefällen nicht möglich sein, vereinbart ihr Opel Partner einen für Sie genehmen Termin. Sollte die Terminzusage seitens des Opel Partners für eine Verschleißreparatur nicht eingehalten werden, erhalten Sie einen kostenlosen Ersatzwagen.

3 Jahre „Garantierte Mobilität“.

Dieses Fahrzeug erhält 3 Jahre „Garantierte Mobilität“. Damit gewähren wir einen kostenlosen Ersatzwagen oder ein anderweitiges Transportmittel bei Reparatur-, Inspektions-, Garantie- und Kulanzarbeiten für die Dauer des Werkstattaufenthaltes. Diese Regelung setzt

ein, wenn die Gesamtzeit der Reparatur mehr als 2 Stunden beträgt und der Werkstatt-Termin 2 Tage vorher angemeldet wird. Selbst verursachte Schäden, Unfallschäden und der Einbau von Zubehör fallen nicht unter die „Garantierte Mobilität“.

Opel Mobilservice.

Der kostenlose Mobilservice für alle Opel Neufahrzeuge im ersten Jahr ab Erstzulassungsdatum oder ab Lieferung durch den Vertragshändler, je nachdem, welches Ereignis zuerst eintritt. Wo immer Sie unterwegs sind, der Opel Mobilservice hilft Ihnen weiter. In über 40 europäischen Ländern – rund um die Uhr. Mit starken Leistungen wie Pannenhilfe, Abschleppdienst, Mietwagenservice, Hotelunterbringung oder Organisation Ihrer Weiterreise per Bahn oder Flugzeug. Der Opel Mobilservice kann jeweils mit der Inspektion für maximal ein Jahr verlängert werden.

Opel Autoversicherung.

Wir empfehlen Ihnen den Abschluss der Opel Autoversicherung über die Opel Händler VersicherungsService GmbH (Versicherer: Allianz Versicherungs-AG). So haben Sie im Schadensfall Anspruch auf die Reparatur beim Opel Service Partner und die Verwendung von Opel Original Teilen. Ihr Opel Partner macht Ihnen gerne ein unverbindliches Angebot.

OPEL Rent Mietwagenservice.

Bei Bedarf hält Sie Opel rent mobil, wenn Ihr Fahrzeug, bedingt durch einen Werkstatt-aufenthalt, einmal ausfallen sollte.

Teile- und Zubehörservice.

Alles was Ihren Opel noch praktischer, komfortabler oder auch individueller macht, finden Sie bei Ihren freundlichen Opel Partner.

Neuwagengarantie.

Diese Garantie gilt für alle PKW- und Nutzfahrzeuge gemäß den zugrunde liegenden Garantiebedingungen für 24 Monate ab Erstzulassung bzw. Lieferung durch den erstausliefernden Opel Vertragshändler, je nachdem welches Datum früher liegt – ohne Kilometerbegrenzung.

Opel Anschlussgarantie.

Die Opel Anschlussgarantie kann innerhalb von 24 Monaten (6 Monate bei Groß- und Gewerbekunden) nach Erstzulassung eines Neuwagens erworben werden. Beim Abschluss darf die Laufleistung von 40.000 km nicht überschritten sein. Die Opel Anschlussgarantie umfasst die wichtigsten Baugruppen gemäß den näheren Garantiebedingungen der CG Car-Garantie Versicherungs-AG und beginnt am ersten Tag des dritten Jahres ab Erstzulassung.

12 Jahre Garantie gegen Durchrostung.

Opel gibt Ihnen die sichere Langzeitgarantie gegen Durchrostung gemäß den dafür geltenden Garantiebedingungen.

Sie brauchen hierzu lediglich die jährlich vorgesehenen Korrosionsschutzprüfungen von einem Opel Service Partner durchführen zu lassen. Die Korrosionsschutzprüfung ist in den regelmäßigen Serviceüberprüfungen / Inspektionen bei einem Opel Service Partner ohne Mehrkosten enthalten oder gesondert bei einem Opel Service Partner in Auftrag zu geben.

Finanz- und Full-Service-Leasing.

Wir bieten für Ihr Unternehmen maßgeschneiderte Leasingangebote. Vom reinen Finanzleasing der GMAC Leasing GmbH bis hin zum Full-Service-Leasing der ALD Lease Finanz GmbH erarbeiten wir für Sie Ihr individuelles Leistungspaket.

Opel in den neuen Medien.

Auch im Internet können Sie sich unter www.opel.de Ihr individuelles Fahrzeug mit dem Konfigurator zusammenstellen. Sie finden dort aktuelle Informationen zu Modellen, Varianten, Preisen und Serviceleistungen der Adam Opel AG sowie über die recyclinggerechte Konstruktion über Altfahrzeug-Rücknahmestellen und das Recycling von Altfahrzeugen.

Recycling.

Informationen über die recyclinggerechte Konstruktion, über Altfahrzeug-Rücknahmestellen und das Recycling von Altfahrzeugen finden Sie im Internet unter www.opel.de.



Wir leben Autos.

Alle Preisangaben sind unverbindliche Preisempfehlungen ab Werk, mit und ohne Mehrwertsteuer. Die unverbindlichen Preisempfehlungen für Sonderausstattungen gelten nur bei werkseitigem Einbau bzw. werkseitiger Lieferung. Der Inhalt entspricht dem Stand bei Drucklegung (06/13). Wir behalten uns Änderungen von Konstruktion und Ausstattung vor. Außerhalb der Bundesrepublik Deutschland können Angebot, Technik und Ausstattung unserer Fahrzeuge abweichen. Bitte informieren Sie sich über die genaue Ausstattung unserer Fahrzeuge bei Ihrem Opel Partner. Weitere Informationen über Opel und den Opel Versicherungsservice unter www.opel.de. InfoService: 01805-5510

Best.-Nr.: 01/08150/1301 MY2014A

Auf umweltfreundlichem, chlorfreiem Papier gedruckt.

ADAM OPEL AG, Rüsselsheim