





# **OPEL** Zafira

Preise, Ausstattungen & technische Daten

6. April 2009

Zafira			Selection "110 Jahre"	Edition	INNOVATION "110 Jahre"	Sport	OPC
	Motor	Getriebe	mit MwSt. ohne MwSt.	mit MwSt. ohne MwSt.	mit MwSt. ohne MwSt.	mit MwSt. ohne MwSt.	mit MwSt. ohne MwSt.
Benzin	1.6 85 kW/115 PS 	5-Gang	19.995,- 16.802,52	23.000,- 19.327,73	24.890,- 20.915,97	-	-
	1.8 ECOTEC® 103 kW/140 PS	5-Gang	21.795,- 18.315,13	24.800,- 20.840,34	26.690,- 22.428,57	27.120,- 22.789,92	-
	1.8 ECOTEC® 103 kW/140 PS	5-Gang-Easytronic	22.565,- 18.962,18	25.570,- 21.487,39	27.460,- 23.075,63	27.890,- 23.436,97	-
	2.2 DIRECT ECOTEC® 110 kW/150 PS	6-Gang	23.475,- 19.726,89	26.480,- 22.252,10	28.370,- 23.840,34	28.800,- 24.201,68	-
	2.2 DIRECT ECOTEC® 110 kW/150 PS	4-Stufen-Automatik	24.875,- 20.903,36	27.880,- 23.428,57	29.770,- 25.016,81	30.200,- 25.378,15	-
	2.0 Turbo ECOTEC® 147 kW/200 PS	6-Gang	-	-	30.550,- 25.672,27	30.980,- 26.033,61	-
	2.0 Turbo ECOTEC® 177 kW/240 PS	6-Gang	-	-	-	-	35.320,- 29.680,67
Erdgas	1.6 CNG  69 kW/94 PS	5-Gang	22.425,- 18.844,54	25.430,- 21.369,75	-	-	-
	1.6 CNG Turbo  110 kW/150 PS	6-Gang	25.435,- 21.373,95	27.300,- 22.941,18	-	29.620,- 24.890,76	-

Zafira		Selection "110 Jahre"	Edition	INNOVATION "110 Jahre"	Sport	OPC	
	Motor	Getriebe	mit MwSt. ohne MwSt.	mit MwSt. ohne MwSt.	mit MwSt. ohne MwSt.	mit MwSt. ohne MwSt.	mit MwSt. ohne MwSt.
Diesel	1.7 CDTI <sup>1)</sup> ECOTEC® 81 kW/110 PS	6-Gang	22.555,- 18.953,78	25.560,- 21.478,99	27.450,- 23.067,23	-	-
	1.7 CDTI <sup>1)</sup>  81 kW/110 PS	6-Gang	22.555,- 18.953,78	25.560,- 21.478,99	27.450,- 23.067,23	-	-
	1.9 CDTI <sup>1)</sup> ECOTEC® 88 kW/120 PS	6-Stufen-Automatik	25.185,- 21.163,87	28.190,- 23.689,08	30.080,- 25.277,31	30.510,- 25.638,66	-
	1.7 CDTI <sup>1)</sup> ECOTEC® 92 kW/125 PS	6-Gang	23.585,- 19.819,33	26.590,- 22.344,54	28.480,- 23.932,77	28.910,- 24.294,12	-
	1.9 CDTI <sup>1)</sup> ECOTEC® 110 kW/150 PS	6-Gang	-	28.080,- 23.596,64	29.970,- 25.184,87	30.400,- 25.546,22	-
	1.9 CDTI <sup>1)</sup> ECOTEC® 110 kW/150 PS	6-Stufen-Automatik	-	29.680,- 24.941,18	31.570,- 26.529,41	32.000,- 26.890,76	-

Günstige Finanzierung durch die GMAC Bank GmbH. Vorteilhaftes Leasing durch die GMAC Leasing GmbH

<sup>1)</sup> Wartungsfreier Dieselpartikelfilter serienmäßig.

## Allgemeine Serienausstattung

## Sicherheit

**SAFETEC®-Sicherheitssystem**

- IDS Fahrwerk, inkl.
  - Elektronisches Stabilitätsprogramm ESP®Plus
  - Traktionskontrolle TC<sup>Plus</sup>, mit Motor- und Bremsengriff
  - Kurvenbremskontrolle CBC (Cornering Brake Control)
- Airbagsystem, inkl.
  - Frontairbags, Fahrer und Beifahrer
  - Brust-Becken-Seitenairbags, Fahrer und Beifahrer
  - Kopfairbags, 1. und 2. Sitzreihe außen
- ABS (Antiblockiersystem)
- Bremsassistent
- Scheibenbremsen, vorn und hinten
- Kopfstützen auf allen Plätzen, höheneinstellbar
- Dreipunktsicherheitsgurte auf allen Plätzen, vorn und 2. Sitzreihe außen höheneinstellbar
- Gurtkraftbegrenzer und pyrotechnische Gurtschlossstraffer, vorn
- Seitenaufprallschutz
- Sicherheitslenksäule
- Auskuppelnde Sicherheitspedale PRS (Pedal Release System)
- Vorrüstung für Kindersitzbefestigungssystem ISOFIX, 2. Sitzreihe außen
- Kindersicherung in den hinteren Türen
- Automatische Aktivierung des Warnblinkers und Entriegelung der Türen nach Auslösung von Airbag oder Gurtstraffer

## Komfort &amp; sonstige Ausstattung

**Ablagefächer:**

- Taschen in allen Seitentüren
- Ablagefächer in der Mittelkonsole und zwischen den Vordersitzen
- Netz an Mittelkonsole, seitlich
- Aufbewahrungsmöglichkeit für Verbandskasten und Warndreieck in Gepäckraumklappe
- Ablagefach unter Gepäckraumboden
- Getränkehalter, vorn
- Getränkehalter in der Mittelarmlehne der 2. Sitzreihe
- 2 Getränkehalter in der 3. Sitzreihe

**Berg-Anfahr-Assistent HSA** (in Verb. mit Easytronic®-Getriebe)

**Dieselpartikelfilter**, wartungsfrei (für alle Dieselmotoren)

**Drehzahlmesser**

**Fensterheber**, elektrisch, vorn, mit

- Tippfunktion
- Einklemmschutz

**Gepäckraumteppich**, faltbar

**Karosserie** mit Vollverzinkung aller korrosionsgefährdeten Teile

**Lenksäule**, höhen- und längseinstellbar

**Pollenfilter**

**Reifen-Reparatur-Set**, inkl.

- Steckdose, 12 Volt, im Gepäckraum

**Servolenkung**, elektrohydraulisch  
(kennfeldgesteuert außer 1.6 [85 kW])

**Flex7®-Sitzsystem:**

- 7 Sitzplätze mit höheneinstellbaren Vollkopfstützen
- SitzhöhenEinstellung, Fahrer
- **2. Sitzreihe** mit Sitzbank für 3 Passagiere, stufenlos längseinstellbar, Rücksitzlehne geteilt umklappbar (40:20:40), Mittelarmlehne mit Durchlademöglichkeit, Rückenlehne der äußeren Sitze um 6° nach hinten neigbar
- **3. Sitzreihe** mit 2 Einzelsitzen, vollständig im Fahrzeugboden versenkbar mit anschließend ebener Ladefläche

**Steckdose**, 12 Volt, vorn und in 2. Sitzreihe

**Triple Info Display** zur Anzeige von

- Uhrzeit und Datum
- Außentemperatur
- Radiosender (in Verb. mit Infotainment-System)

**Wärmeschutzverglasung**, getönt

**Zentralverriegelung**, inkl.

- Funkfernbedienung
- Manuelle Ver- und Entriegelung über Schalter in der Mittelkonsole

**Bei 2.0 Turbo:**

- Auspuffrohr, Edelstahl, poliert
- IDS Sportfahrwerk

## Allgemeine Serienausstattung

### Bei 1.7 CDTI ecoFLEX:

**CO<sub>2</sub>-Paket** (zur Reduzierung von Kraftstoffverbrauch und CO<sub>2</sub>-Emission), inkl.

- Längere Achsübersetzung
- Verbrauchsreduzierende Motorsteuerung
- Schriftzug ecoFLEX auf der Heckklappe

### OPC

**OPC Auspuffanlage**, doppelflutig, soundoptimiert

### OPC Bremsen:

- Scheibenbremsen, vorn (321 mm) und hinten (278 mm)
- Blau lackierte Bremsättel

**OPC Fußraumteppiche**, vorn und in 2. Sitzreihe

**OPC Instrumente**, mit spezifischer Grafik und Mattchromringen

**OPC Kühlergrill** in Wabenoptik, mit Querspange in Wagenfarbe

**OPC Sport-Lederlenkrad** und -schaltknäuf

**OPC Nebelscheinwerfer** mit Chromringen

**OPC Polster-Kombination Stoff/Leder**

**OPC Schriftzug** auf Heckklappe

**OPC Seitenschweller**

**OPC Recaro Sportsitze**, Fahrer und Beifahrer, inkl.

- Sitzhöhen- und -neigungseinstellung
- Aktive Kopfstützen, vorn
- Tasche an Vordersitzrücken

**OPC Dachspoiler**

**OPC-spezifisches IDS<sup>plus2</sup> Sportfahrwerk**, inkl.

- Elektronische Dämpferregelung CDC (Continuous Damping Control)
- SportSwitch zur Aktivierung des SPORT-Modus
- Vernetzung aller fahrdynamischen Systeme
- Elektronisches Stabilitätsprogramm ESP<sup>®Plus</sup>
- Traktionskontrolle TC<sup>Plus</sup>, mit Motor- und Bremsengriff
- Kurvenbremskontrolle CBC (Cornering Brake Control)

**OPC Stoßfänger**, vorn (mit Lufteinlässen in Wabenoptik) und hinten

**OPC Türeinstiegsleisten**, vorn

Selection "110 Jahre"	Edition	INNOVATION "110 Jahre"	Sport	OPC
<b>Wesentliche modellbezogene Serienausstattung</b>				
				<b>Open &amp; Start®</b> , schlüsselloses System zur Fahrer- erkennung
		<b>Bi-Xenon-Kurvenlicht AFL</b>		
			<b>Seitenschweller, Front- und Heck- schürzenlippe im OPC Line-Design</b>	
		<b>Fensterheber, elektrisch, vorn und hinten</b>		<b>Fensterheber, elektrisch, vorn und hinten</b>
		<b>Nebelscheinwerfer</b>	<b>Nebelscheinwerfer</b>	<b>Nebelscheinwerfer</b>
	<b>Lederlenkrad</b>	<b>Lederlenkrad</b>	<b>Sport-Lederlenkrad</b>	<b>OPC Sport-Lederlenkrad</b>
	<b>Sitzneigungseinstellung und Lendenwirbelstütze, einstellbar, Fahrer</b>	<b>Sitzneigungseinstellung und Lendenwirbelstütze, einstellbar, Fahrer</b>	<b>Sitzneigungseinstellung und Lendenwirbelstütze, einstellbar, Fahrer</b>	<b>Sitzneigungseinstellung, Fahrer und Beifahrer</b>
	<b>Bordcomputer mit Check Control System (außer 1.6 CNG und 1.6 CNG Turbo)</b>	<b>Bordcomputer mit Check Control System</b>	<b>Bordcomputer mit Check Control System (außer 1.6 CNG Turbo)</b>	<b>Bordcomputer mit Check Control System</b>
	<b>Stereo-CD-Radio CD 30 MP3 inkl. Bord Info Display und Fernbedie- nung am Lenkrad</b>	<b>Stereo-CD-Radio CD 30 MP3 inkl. Graphic Info Display und Fernbedie- nung am Lenkrad</b>	<b>Stereo-CD-Radio CD 30 MP3 inkl. Graphic Info Display und Fernbedie- nung am Lenkrad</b>	<b>Stereo-CD-Radio CD 70 Navi, inkl. Navigationssystem, Graphic Info Display und Fernbedienung am Lenkrad</b>
<b>Außenspiegel, elektrisch einstellbar, manuell anklappbar, Fahrerseite asphärisch geformt</b>	<b>Außenspiegel, elektrisch einstell- und beheizbar, manuell anklappbar, Fahrerseite asphärisch geformt</b>	<b>Außenspiegel, elektrisch einstell- und beheizbar, manuell anklappbar, Fahrerseite asphärisch geformt</b>	<b>Außenspiegel, elektrisch einstell- und beheizbar, manuell anklappbar, Fahrerseite asphärisch geformt</b>	<b>Außenspiegel, elektrisch einstell- und beheizbar, manuell anklappbar, Fahrerseite asphärisch geformt</b>
<b>Klimaanlage (nur für 1.6 CNG Turbo)</b>	<b>Klimaanlage</b>	<b>Klimatisierungsautomatik</b>	<b>Klimatisierungsautomatik</b>	<b>Klimatisierungsautomatik</b>
<b>4 Stahlräder 6½ J x 16 mit Reifen 205/55 R16</b>	<b>4 Designräder 6½ J x 16 mit Radabdeckung im 5-Speichen- Design und Reifen 205/55 R16 (außer 1.6 CNG und 1.6 CNG Turbo)</b>	<b>4 Leichtmetallräder 6½ J x 16 im 7-Doppelspeichen-Design mit Reifen 205/55 R16</b>	<b>4 Leichtmetallräder 7 J x 17 im 5-Speichen-Design (bei 1.6 CNG Turbo im 7-Trapezspeichen- Design) mit Reifen 225/45 R17</b>	<b>4 Leichtmetallräder 8 J x 18 im 6-Speichen-OPC-Design mit Reifen 225/40 R18</b>

Selection "110 Jahre"	Edition	INNOVATION "110 Jahre"	Sport	OPC
<b>Wesentliche modellbezogene Serienausstattung</b>				
		<b>Sicht-Paket</b> - Rückspiegel, innen, automatisch abblendend - Mittelkonsolenbeleuchtung, automatisch geregelt - Regensensor, vorn - Automatisches Abblendlicht ALC (Automatic Lighting Control)		
		<b>Mittelarmlehne, vorn</b>		
		<b>Solar Protect®-Wärmeschutzverglasung</b> im Fond, stark getönt	<b>Solar Protect®-Wärmeschutzverglasung</b> im Fond, stark getönt	
		<b>Make-up-Spiegel, beleuchtet, Fahrer und Beifahrer</b>		<b>Make-up-Spiegel, beleuchtet, Fahrer und Beifahrer</b>
		<b>Komfortsitze</b> mit sportlicher Stylistik, vorn	<b>Sportsitze, vorn</b>	<b>Recaro Sportsitze, vorn</b>
		<b>IDS Sportfahrwerk</b> (für 2.0 Turbo)	<b>IDS Sportfahrwerk</b> (außer 1.6 CNG Turbo)	<b>IDS<sup>Plus2</sup> Fahrwerk</b>
		<b>Geschwindigkeitsregler</b>	<b>Geschwindigkeitsregler</b>	<b>Geschwindigkeitsregler</b>
	<b>Licht-Paket:</b> - Je 2 Leseleuchten, vorn und in der 3. Sitzreihe	<b>Licht-Paket:</b> - Je 2 Leseleuchten, vorn und in der 3. Sitzreihe	<b>Licht-Paket:</b> - Je 2 Leseleuchten, vorn und in der 3. Sitzreihe	<b>Licht-Paket:</b> - Je 2 Leseleuchten, vorn und in der 3. Sitzreihe
	<b>Gepäckraumabdeckung, ausziehbar</b>	<b>Gepäckraumabdeckung, ausziehbar</b>	<b>Gepäckraumabdeckung, ausziehbar</b>	<b>Gepäckraumabdeckung, ausziehbar</b>
<b>Polster Stoff</b>	<b>Polster Stoff</b>	<b>Polster-Kombination Stoff/Ledernachbildung Morrocana</b>	<b>Polster Stoff</b>	<b>OPC Polster-Kombination Stoff/Leder</b>

Sonderausstattung		Selection "110 Jahre"	Edition	INNOVATION "110 Jahre"	Sport	OPC
Sonderpakete Innovation und Technologie		Paket- bestandteil	mit MwSt. ohne MwSt.			
<b>Innovations-Paket 1</b> - Stereo-CD-Radio CD 70 Navi - Mobiltelefon-Vorbereitung, inkl. Bluetooth™-Schnittstelle Preisvorteil 400 Euro	PH30/ PH31	—	935,- 785,71	935,- 785,71	935,- 785,71	—
<b>Innovations-Paket 2</b> - Quickheat Schnellheizsystem - Scheinwerfer-Reinigungsanlage - Sitzheizung, Fahrer und Beifahrer, mehrstufig schaltbar (bei OPC nur in Verb. mit Lederausstattung) - Fußraumheizung, 3. Sitzreihe Preisvorteil bis zu 310 Euro	PHC5	470,- 394,96	470,- 394,96	—	470,- 394,96	—
In Verb. mit Bi-Xenon-Kurvenlicht AFL oder Innovations-Paket 3	PHG5	—	350,- 294,12	350,- 294,12	350,- 294,12	—
In Verb. mit Lederausstattung, Recaro Sportsitzen oder OPC Line-Paket 2	PHG6	—	290,- 243,70	—	290,- 243,70	290,- 243,70
In Verb. mit Bi-Xenon-Kurvenlicht AFL oder Innovations-Paket 3 und Lederausstattung, Recaro Sportsitzen oder OPC Line-Paket 2	PH75	—	170,- 142,86	170,- 142,86	170,- 142,86	170,- 142,86

- = nicht verfügbar S = Serie = Unverbindliche Preisempfehlung



Sonderausstattung			Selection "110 Jahre"	Edition	INNOVATION "110 Jahre"	Sport	OPC
<b>Innovations-Paket 3</b> - IDS <sup>Plus</sup> Fahrwerk; Interaktives Dynamisches FahrSystem mit elektronischer Dämpferregelung CDC - Bi-Xenon-Kurvenlicht AFL; mitlenkendes Scheinwerfersystem mit dynamischem Kurvenlicht und adaptivem Autobahnlicht - Bi-Xenon-Scheinwerfer für Fern- und Abblendlicht mit automatischer Leuchtweitenregulierung - Scheinwerfer-Reinigungsanlage - 4 Leichtmetallräder 7 J x 17 im 5-Doppelspeichen-Design (5-Speichen-Design bei Sport) mit Reifen 225/45 R17  Preisvorteil bis zu 705 Euro	PHG7/ PHG8/ PHG9						
			—	1.995,— 1.676,47	800,— 672,27	1.150,— 966,39	—
		Für 1.8, 2.2, 1.7 CDTI [92 kW] und 1.9 CDTI	—	—	630,— 529,41	1.150,— 966,39	—
Für 2.0 Turbo			—	—			
Sonstige Pakete	Paket- bestandteil	mit MwSt. ohne MwSt.					
<b>Cargo-Paket</b> - FlexOrganizer®-Paket - Sicherheitsnetz für Gepäckraum	PHI2		—	200,— 168,07	200,— 168,07	200,— 168,07	200,— 168,07
<b>FlexOrganizer®-Paket</b> - FlexOrganizer®-Schiene, seitlich im Gepäckraum - Trennnetz, mit 2 Stangen, zur Nutzung als Gepäckraumteiler - Taschenartiges Seitennetz - 4 Befestigungshaken - 4 Befestigungsadapter, verschiebbar - Gurtendbeschläge der 3. Sitzreihe aushängbar	AQ2	Cargo-Paket	—	125,— 105,04	125,— 105,04	125,— 105,04	125,— 105,04

■ = nicht verfügbar ■ S = Serie ■ = Unverbindliche Preisempfehlung

Sonderausstattung		Selection "110 Jahre"	Edition	INNOVATION "110 Jahre"	Sport	OPC	
<b>Komfort-Paket</b> - Parkpilot, Einparkhilfe vorn und hinten - Fensterheber, elektrisch, vorn und hinten - Außenspiegel, elektrisch anklappbar - Reifendruck-Kontrollsystem TPMS (nicht für 1.6 CNG, 1.6 CNG Turbo oder in Verb. mit Trail-Paket)							
In Verbindung mit Easytronic®- oder Automatikgetriebe	PHY1/ PHY3	—	775,- 651,26	550,- 462,18	775,- 651,26	—	
In Verb. mit manuellem Schaltgetriebe, inkl. - Berg-Anfahr-Assistent HSA - Reifendruckverlust-Überwachungssystem DDS	PHY0/ PHY2	—	885,- 743,70	660,- 554,62	885,- 743,70	660,- 554,62	
<b>OPC Line-Paket 1</b> - Frontspoiler- und Heckschürzenlippe - Spezielle Seitenschweller, links und rechts - Dachspoiler - Schriftzug „OPC Line“ auf Vordertüren (nicht für 1.6 CNG und 1.6 CNG Turbo)		WBP	—	1.215,- 1.021,01	1.215,- 1.021,01	260,- 218,49	—
<b>OPC Line-Paket 2</b> - Stoßfänger im OPC-Design, vorn und hinten - Dachspoiler - Schriftzug „OPC Line“ auf Vordertüren - Recaro Sportsitze, Fahrer und Beifahrer - Sport-Lederlenkrad im OPC-Design - Lederschaltknopf im OPC-Design (nur mit manuellem Schaltgetriebe) - Sportpedale, Aluminium (nicht für 1.6 CNG Turbo oder in Verb. mit Lackierung Seegras- grün, Green Spirit, Eisbergblau oder Schneeweiß)		WDH					
In Verb. mit Stoffpolster		—	—	—	1.175,- 987,39	—	
In Verb. mit Lederausstattung		—	—	—	915,- 768,91	—	

- = nicht verfügbar   S = Serie   □ = Unverbindliche Preisempfehlung

Sonderausstattung			Selection "110 Jahre"	Edition	INNOVATION "110 Jahre"	Sport	OPC
<b>OPC Line Interieur-Paket</b> - Sport-Lederlenkrad im OPC-Design - Lederschaltknopf im OPC-Design (nur mit manuellem Schaltgetriebe) - Sportpedale, Aluminium	PFL	OPC Line-Paket 2	—	195,- 163,87	195,- 163,87	195,- 163,87	—
			—	—	—	—	
<b>Raucher-Paket</b> - Tonnenascher, variabel einsetzbar - Zigarettenzünder, vorn - Steckdose, 12 Volt, in 2. Sitzreihe	DT4		20,- 16,81	20,- 16,81	20,- 16,81	20,- 16,81	20,- 16,81
			—	—	—	—	
<b>Sicht-Paket</b> - Rückspiegel, innen, automatisch abblendend - Mittelkonsolenbeleuchtung, automatisch geregelt - Regensensor, vorn - Automatisches Abblendlicht ALC (Automatic Lighting Control)	TSQ		—	195,- 163,87	S	195,- 163,87	195,- 163,87
			—	—	—	—	
<b>Sitz-Komfort-Paket 2</b> - Lendenwirbelstütze, einstellbar, Fahrer und Beifahrer - Sitzhöhen- und -neigungseinstellung, Fahrer und Beifahrer - Aktive Kopfstützen, Fahrer und Beifahrer (Entfall der Schublade unter dem Beifahrersitz)	A53		—	185,- 155,46	185,- 155,46	185,- 155,46	—
			—	—	—	—	
<b>Trail-Paket</b> - Anhängerzugvorrichtung, abnehmbar - Anhänger-Stabilitätsprogramm - Geschwindigkeitsregler - Berg-Anfahr-Assistent HSA - Reifendruckverlust-Überwachungssystem DDS (nicht in Verb. mit Komfort-Paket, Automatik- oder Easytronic®-Getriebe)	oIF		—	950,- 798,32	720,- 605,04	720,- 605,04	720,- 605,04
			—	—	—	—	
<b>Sicherheit</b>		Paket- bestandteil			mit MwSt. ohne MwSt.		
<b>Bi-Xenon-Kurvenlicht AFL</b> , mitlenkendes Scheinwerfersystem mit dynamischem Kurvenlicht und adaptivem Autobahnlicht, inkl. - Automatische Leuchtweitenregulierung - Scheinwerfer-Reinigungsanlage (nicht für 1.6 CNG und 1.6 CNG Turbo)	TT2	Innovations-Paket 3	—	1.250,- 1.050,42	S	1.075,- 903,36	1.075,- 903,36
			—	—	—	—	

- = nicht verfügbar S = Serie □ = Unverbindliche Preisempfehlung

Sonderausstattung			Selection "110 Jahre"	Edition	INNOVATION "110 Jahre"	Sport	OPC
<b>Diebstahlwarnanlage, inkl.</b> - Mechanische Verriegelung der Türen (Dead Lock) - Ultraschall-Innenraumüberwachung - Neigungsüberwachung	UA6		—	335,- 281,51	335,- 281,51	335,- 281,51	335,- 281,51
Aktive <b>Kopfstützen</b> , Fahrer und Beifahrer	A88	Sitz-Komfort-Paket 2	50,- 42,02	50,- 42,02	50,- 42,02	50,- 42,02	S
<b>Nebelscheinwerfer</b>	T96		185,- 155,46	185,- 155,46	S	S	S
<b>Reifendruck-Kontrollsystem TPMS</b> (Tire Pressure Monitoring System), inkl. - Reifendruckverlust-Überwachungssystem DDS (Deflation Detection System) - Graphic Info Display 4,2 Zoll (nicht für 1.6 CNG und 1.6 CNG Turbo)	UJ6	Komfort-Paket	—	210,- 176,47	210,- 176,47	210,- 176,47	210,- 176,47
<b>Sicherheitsnetz</b> für Gepäckraum, inkl. - Befestigungspunkte im Dachhimmel	AP9	Cargo-Paket	165,- 138,66	165,- 138,66	165,- 138,66	165,- 138,66	165,- 138,66
<b>Sitzbelegungserkennung</b> , Beifahrer Automatische Deaktivierung des Beifahrer Front- und Seitenairbags bei Nichtbelegung des Beifahrersitzes, inkl. - Vorrüstung für Kindersitzbefestigungssystem ISOFIX auf Beifahrersitz (automatische Kindersitzerkennung nur in Verb. mit Opel Kindersitz inkl. Transponder [siehe Zubehör]) (nicht in Verb. mit OPC Line-Paket 2, Sitz-Komfort-Paket 2, Innovations-Paket 2, Lederausstattung, Recaro Sportsitzen oder Open & Start®)	AC4		—	115,- 96,64	115,- 96,64	115,- 96,64	—
Fahrwerk & Räder		Paketbestandteil	mit MwSt. ohne MwSt.				
<b>IDS Sportfahrwerk</b> , inkl. - SportSwitch, zur Aktivierung des SPORT-Modus - Hinterachse sportlicher abgestimmt - Härtere Stoßdämpfer (nicht für 1.6, 1.6 CNG, 1.6 CNG Turbo und 1.7 CDTI ecoFLEX, Serie bei 2.0 Turbo)	ZQ8		—	230,- 193,28	230,- 193,28	S	S

- = nicht verfügbar   S = Serie   ■ = Unverbindliche Preisempfehlung

Sonderausstattung			Selection "110 Jahre"	Edition	INNOVATION "110 Jahre"	Sport	OPC
IDS <sup>Plus</sup> Fahrwerk, Interaktives Dynamisches FahrSystem, inkl. - Elektronische Dämpferregelung CDC (Continuous Damping Control) - IDS Sportfahrwerk - Vernetzung aller fahrdynamischen Systeme (nicht für 1.6, 1.6 CNG, 1.6 CNG Turbo und 1.7 CDTI [81 kW])	FE4	Innovations-Paket 3	—	675,- 567,23	675,- 567,23	445,- 373,95	—
Für 2.0 Turbo			—	—	445,- 373,95	445,- 373,95	S
Niveauregulierung, automatisch (nicht für 1.6 CNG, 1.6 CNG Turbo, 2.0 Turbo oder in Verb. mit IDS Sport- oder IDS <sup>Plus</sup> Fahrwerk)	G67		635,- 533,61	635,- 533,61	635,- 533,61	—	—
4 Leichtmetallräder 6½ J x 16 im 10-Speichen-Design mit Reifen 205/55 R16	QL5		770,- 647,06	410,- 344,54	ohne Mehrpreis	—	—
4 Leichtmetallräder 6½ J x 16 im 5-Doppelspeichen-Design mit Reifen 205/55 R16 (nicht für 1.6 CNG und 1.6 CNG Turbo)	S89		—	410,- 344,54	—	—	—
4 Leichtmetallräder 6½ J x 16 im 7-Speichen-Sport-Design mit Reifen 205/55 R16	RCK		—	410,- 344,54	—	—	—
4 Leichtmetallräder 6½ J x 16 im 7-Trapezspeichen-Design mit Reifen 205/55 R16	PGo		—	410,- 344,54	—	—	—
4 Leichtmetallräder 7 J x 17 im 5-Doppelspeichen-Design mit Reifen 225/45 R17 (nicht für 1.6 CNG und 1.6 CNG Turbo)	QL7	Innovations-Paket 3	—	775,- 651,26	365,- 306,72	ohne Mehrpreis	—
4 Leichtmetallräder 7 J x 17 im 7-Speichen-Sport-Design mit Reifen 225/45 R17 (nicht für 1.6 CNG)	RCL		—	775,- <sup>1)</sup> 651,26	365,- <sup>1)</sup> 306,72	ohne Mehrpreis	—
4 Leichtmetallräder 7 J x 17 im 7-Trapezspeichen-Design mit Reifen 225/45 R17 (nicht für 1.6 CNG)	PGP		—	775,- <sup>1)</sup> 651,26	365,- <sup>1)</sup> 306,72	ohne <sup>2)</sup> Mehrpreis	—

- = nicht verfügbar   S = Serie   ■ = Unverbindliche Preisempfehlung

<sup>1)</sup> Ohne Mehrpreis in Verb. mit Innovations-Paket 3.

<sup>2)</sup> Serie bei 1.6 CNG Turbo.

Sonderausstattung			Selection "110 Jahre"	Edition	INNOVATION "110 Jahre"	Sport	OPC
4 Leichtmetallräder 7½ J x 18 im 5-Speichen-Design mit Reifen 225/40 R18 (nur in Verb. mit IDS Sport- oder IDS <sup>Plus</sup> Fahrwerk)	PNK		—	1.230,- <sup>1)</sup> 1.033,61	820,- <sup>1)</sup> 689,08	455,- 382,35	—
4 Leichtmetallräder 7½ J x 18 im 5-Speichen-Stern-Design mit Reifen 225/40 R18 (nur in Verb. mit IDS Sport- oder IDS <sup>Plus</sup> Fahrwerk)	P38		—	—	820,- <sup>1)</sup> 689,08	455,- 382,35	—
4 Leichtmetallräder 7½ J x 18 im 11-Speichen-Design mit Reifen 225/40 R18 (nur in Verb. mit IDS Sport- oder IDS <sup>Plus</sup> Fahrwerk)	P33		—	—	820,- <sup>1)</sup> 689,08	—	—
4 Leichtmetallräder 8 J x 19 im 5-Doppelspeichen-OPC-Design mit Reifen 235/35 R19	QX5		—	—	—	—	620,- 521,01
4 Bicolor-Leichtmetallräder 8 J x 19 im 5-Doppelspeichen-OPC-Design mit Reifen 235/35 R19	83P		—	—	—	—	620,- 521,01
Reserverad, Stahl, inkl. Wagenheber und Radmutterenschlüssel (Größe 6½ J x 16, nicht in Verb. mit Leichtmetallrädern 7½ J x 18, nicht für 1.6 CNG, 1.6 CNG Turbo oder 2.0 Turbo; Entfall Reifen- Reparatur-Set und 12-Volt-Steckdose im Gepäckraum)	QQ5		70,- 58,82	70,- 58,82	70,- 58,82	70,- 58,82	—
Infotainment	Paket- bestandteil	mit MwSt. ohne MwSt.					
<b>Infotainment-Systeme allgemein:</b> 4 x 20 Watt, 7 Lautsprecher, Dachantenne, geschwindigkeitsab- hängige Lautstärke- und Bassregelung, UKW/MW, Autostore, RDS-EON, mind. 4 x 9 Senderspeicher, Fernbedienung am Lenkrad CD: MP3-tauglich							
<b>CD 30 MP3</b> Stereo CD-Radio, Bord Info Display, Stereo-Eingang für externe Audiogeräte (Aux-In; Klinkenstecker 3,5 mm)	PH10		815,- 684,87	S	S	S	—
<b>CDC 40 Opera</b> Stereo-Radio mit CD-Wechsler, 7 Premium-Lautsprecher, 3 x 20 und 2 x 45 Watt, Doppeltuner CD: integrierter 6fach Wechsler, MP3-tauglich	UMU		—	435,- 365,55	435,- 365,55	435,- 365,55	—

- = nicht verfügbar S = Serie □ = Unverbindliche Preisempfehlung

<sup>1)</sup> EUR 455,- (inkl. MwSt.) in Verb. mit Innovations-Paket 3.

Sonderausstattung			Selection "110 Jahre"	Edition	INNOVATION "110 Jahre"	Sport	OPC
<b>Digitaler Radioempfang DAB</b> (Digital Audio Broadcasting) für CDC 40 Opera (nicht in Verb. mit OPC Line-Paket 1 und 2)	UBT		—	230,- 193,28	230,- 193,28	230,- 193,28	—
<b>CD 70 Navi</b> Stereo-CD Radio mit integriertem Navigationssystem und Graphic Info Display 4,2 Zoll, 4 x 10 Senderspeicher, Doppeltuner, Stereo-Eingang für externe Audiogeräte (Aux-In; Klinenstecker 3,5 mm) Navigation: CD-ROM mit Straßenkarte Deutschland, GPS-Modul, dynamische Routenführung über Pfeildarstellung und Ansage	UCE	Innovations- Paket 1	1.715,- 1.441,18	900,- 756,30	900,- 756,30	900,- 756,30	S
<b>Color Info Display</b> 6,5 Zoll für CD 70 Navi, mit Kartendar- stellung, Kartenanzeige von TMC-Meldungen, direkte Ziel- punktanwahl über Karte	UAJ		495,- 415,97	495,- 415,97	495,- 415,97	495,- 415,97	495,- 415,97
<b>DVD 90 Navi</b> Stereo-CD-Radio mit DVD-gestütztem Navigationssystem und Color Info Display 6,5 Zoll, 4 x 10 Senderspeicher, Doppeltuner, Stereo-Eingang für externe Audiogeräte (Aux-In; Klinenstecker 3,5 mm) Navigation: DVD mit Straßenkarte für über 30 europäische Län- der, GPS-Modul, dynamische Routenführung über Karten- und/ oder Pfeildarstellung und Ansage, Kartenanzeige von TMC- Meldungen, direkte Zielpunktanwahl über Karte, digitaler Reise- führer	UCL		—	1.810,- 1.521,01	1.810,- 1.521,01	1.810,- 1.521,01	910,- 764,71
In Verb. mit Innovations-Paket 1			—	910,- 764,71	910,- 764,71	910,- 764,71	—
<b>Mobiltelefon-Vorbereitung<sup>1)</sup></b> , inkl. - Bluetooth™-Schnittstelle - Sprachsteuerung - Freisprecheinrichtung - Nutzung des Fahrzeugdisplays zur Anzeige von Telefonbuch und Rufliste - Steuerung über Fernbedienung am Lenkrad möglich - Graphic Info Display 4,2 Zoll	UWA	Innovations- Paket 1	—	435,- 365,55	435,- 365,55	435,- 365,55	435,- 365,55

- = nicht verfügbar   S = Serie   ■ = Unverbindliche Preisempfehlung

<sup>1)</sup> Zertifiziert nach Bluetooth-Standard (Handsfree Profile 1.5) und kompatibel mit einer Vielzahl bluetooth-fähiger Mobiltelefone. Aufgrund der technischen Vielfalt erhältlicher Mobiltelefone kann die Kompatibilität mit allen Modellen jedoch nicht gewährleistet werden. Eine aktuelle Übersicht kompatibler Telefonmodelle erhalten Sie unter [www.opel.de](http://www.opel.de) sowie bei Ihrem Opel-Partner.

Sonderausstattung			Selection "110 Jahre"	Edition	INNOVATION "110 Jahre"	Sport	OPC
Mobiltelefon-Vorbereitung wie zuvor, jedoch inkl. - Basisplatte zum Anschluss einer telefonspezifischen Halterung zur Nutzung der Ladefunktion und der GSM-Außenantenne (siehe Zubehör)	FTS	Innovations-Paket 1	—	435,- 365,55	435,- 365,55	435,- 365,55	435,- 365,55
Twin Audio®, in 2. Sitzreihe, inkl. - 2 Kopfhöreranschlüsse - 1 Kopfhörer	UK6		—	155,- 130,25	155,- 130,25	155,- 130,25	155,- 130,25
Komfort & sonstige Ausstattung		Paket- bestandteil	mit MwSt. ohne MwSt.				
Anhängerkupplung, abnehmbar, inkl. - Anhänger-Stabilitätsprogramm	VQ9	Trail-Paket	—	695,- 584,03	695,- 584,03	695,- 584,03	695,- 584,03
Außenspiegel, elektrisch einstell- und beheizbar	DDG		100,- 84,03	S	S	S	S
Außenspiegel, elektrisch anklappbar	DDH	Komfort-Paket	—	150,- 126,05	150,- 126,05	150,- 126,05	150,- 126,05
Bordcomputer mit Check Control System, inkl. - Bord Info Display (nur in Verb. mit Infotainment-System, nicht für 1.6 CNG oder 1.6 CNG Turbo)	U68		275,- 231,09	S	S	S	S
Dachreling, Schwarz	V3D		180,- 151,26	180,- 151,26	—	180,- 151,26	—
Dachreling, Aluminium, Silber, inkl. - Fensterzierleiste, Edelstahl	V3E		—	230,- 193,28	S	230,- 193,28	230,- 193,28
Fensterheber, elektrisch, vorn und hinten, inkl. - Tippfunktion - Einklemmschutz - Kindersicherung für hintere Fenster	A33	Komfort-Paket	—	375,- 315,13	S	375,- 315,13	S
Gepäckraumabdeckung, ausziehbar	B75		170,- 142,86	S	S	S	S
Geschwindigkeitsregler	K34	Trail-Paket	300,- 252,10	300,- 252,10	S	S	S

- = nicht verfügbar   S = Serie   □ = Unverbindliche Preisempfehlung



Sonderausstattung			Selection "110 Jahre"	Edition	INNOVATION "110 Jahre"	Sport	OPC
<b>Klimaanlage</b> , inkl. - Umluftschaltung, manuell	C60		1.140,- <sup>1)</sup> 957,98	S	—	—	—
Entfall <b>Klimaanlage</b> und Umluftschaltung (nicht für 1.6 CNG Turbo)	C41		—	(-820,-) (-689,08)	—	—	—
<b>Automatische Klimaanlage</b> , inkl. - Umluftschaltung, manuell - Temperaturvorwahl - Automatische oder manuelle Regelung der Gebläsestärke (nicht in Verb. mit Entfall Klimaanlage)	C61		—	210,- 176,47	—	—	—
<b>Klimatisierungsautomatik</b> , inkl. - Aktivkohlefilter - Umluftschaltung, manuell - Zündschlüsselabhängige Speicherung individueller Einstellungen - Graphic Info Display 4,2 Zoll (nicht in Verb. mit Entfall Klimaanlage)	C68		—	415,- 348,74	S	S	S
<b>Lackierung</b> , Zweischicht-Brillant			275,- 231,09	275,- 231,09	275,- 231,09	275,- 231,09	S
<b>Lackierung</b> , Zweischicht-Metallic oder -Mineraleffekt			500,- 420,17	500,- 420,17	500,- 420,17	500,- 420,17	500,- 420,17
<b>Lederausstattung</b> , Anthrazit, inkl. - Sitzflächen, Sitzwangen und Vorderseite der Rückenlehnen in Leder - Kopfstützen und Türverkleidungen Ledernachbildung - Sportsitze, Fahrer und Beifahrer (Recaro Sportsitze bei OPC) - Sitzheizung, Fahrer und Beifahrer, mehrstufig schaltbar - Ausziehbare Oberschenkelauflage, Fahrer und Beifahrer (nur bei OPC) - Sitzhöhereinstellung, Beifahrer (nur bei OPC) - Lendenwirbelstütze, einstellbar, Fahrer und Beifahrer (nur bei OPC) - Lederlenkrad	XXLo		—	1.940,- 1.630,25	800,- 672,27	1.425,- 1.197,48	800,- 672,27

— = nicht verfügbar   S = Serie   ■ = Unverbindliche Preisempfehlung

<sup>1)</sup> Serie bei 1.6 CNG Turbo.

Sonderausstattung			Selection "110 Jahre"	Edition	INNOVATION "110 Jahre"	Sport	OPC
Lederlenkrad, mit 3 Dekorblenden (nur in Verb. mit Infotainment-System)	N34		160,- 134,45	S	S	S <sup>1)</sup>	S <sup>1)</sup>
Mittelarmlehne, vorn (nicht in Verb. mit Recaro Sportsitzen oder OPC Line-Paket 2)	DA7		—	70,- 58,82	S	70,- 58,82	—
<b>Open &amp; Start</b> <sup>®</sup> , schlüsselloses System zur Fahrererkennung, inkl. - 2 Fahrererkennungseinheiten zur Komfort-Entriegelung (Entfall der Zündschlüssel) - Start-/ Stop-Knopf - Elektrische Verriegelung des Fahrzeugs über Sensoren in den Vordertürgriffen - Mechanische Verriegelung der Türen (Dead Lock)	AP7		—	445,- 373,95	445,- 373,95	445,- 373,95	S
<b>Panoramadach</b> mit integrierten Staufächern, inkl. - Elektrisch betätigtes Beschattungssystem - Dachreling, in Silber (für 1.9 CDTI [110 kW] mit 6-Stufen-Automatikgetriebe nicht in Verb. mit Leichtmetallrädern 7½ J x 18, nicht mit Lackierung Schneeweiß)	C2K		—	1.235,- 1.037,82	1.235,- 1.037,82	1.235,- 1.037,82	—
<b>Parkpilot</b> , Einparkhilfe vorn und hinten, akustisches Warnsignal beim vorwärts und rückwärts Einparken	UD5	Komfort-Paket	—	560,- 470,59	560,- 470,59	560,- 470,59	560,- 470,59
<b>Quickheat</b> Schnellheizsystem	C32	Innovations- Paket 2	260,- 218,49	260,- 218,49	260,- 218,49	260,- 218,49	260,- 218,49
<b>Sportsitze</b> , Fahrer und Beifahrer, inkl. - Tasche an Vordersitzrücken	AE4		—	355,- 298,32	—	S	—
Recaro <b>Sportsitze</b> , Fahrer und Beifahrer, inkl. - Sitzhöhen- und Neigungseinstellung - Aktive Kopfstützen - Tasche an Vordersitzrücken - Sitzheizung, mehrstufig schaltbar <sup>2)</sup> - Lendenwirbelstütze, einstellbar <sup>2)</sup> - Ausziehbare Oberschenkelauflage <sup>2)</sup>	W2E	OPC Line- Paket 2	—	1.270,- 1.067,23	915,- <sup>3)</sup> 768,91	915,- 768,91	S

- = nicht verfügbar S = Serie = Unverbindliche Preisempfehlung

<sup>1)</sup> Sport-Lederlenkrad.

<sup>2)</sup> Bei Zafira OPC nur in Verb. mit Lederausstattung.

<sup>3)</sup> Entfall der Mittelarmlehne, vorn.

Sonderausstattung			Selection "110 Jahre"	Edition	INNOVATION "110 Jahre"	Sport	OPC
In Verb. mit Lederausstattung	XELE	OPC Line-Paket 2	—	655,- 550,42	655,- <sup>1)</sup> 550,42	655,- 550,42	S
<b>Sitzrückenlehne</b> , Beifahrer, vorklappbar, inkl. - Tische an Vordersitzrücken, klappbar (nicht in Verb. mit Sportsitzen, Recaro Sportsitzen oder Sitz-Komfort-Paket 2)	D7J		—	155,- 130,25	—	—	—
<b>Solar Protect®-Wärmeschutzverglasung</b> im Fond, stark getönt	A14		—	200,- 168,07	S	S	200,- 168,07
<b>Solar Reflect®-Windschutzscheibe</b>	A23		—	170,- 142,86	170,- 142,86	170,- 142,86	170,- 142,86
<b>Standheizung</b> , inkl. - Funkfernbedienung mit 600 m Reichweite - Aktivierung zeitgesteuert über Zeitschaltuhr (Bedienelement in Funkfernbedienung integriert), wahlweise automatische Berechnung der Betriebsdauer über Temperaturfühler - Automatische Aktivierung von Zuheizfunktion im Fahrbetrieb	K07		1.785,- 1.500,-	1.785,- 1.500,-	1.785,- 1.500,-	1.785,- 1.500,-	1.785,- 1.500,-

- = nicht verfügbar   S = Serie   ■ = Unverbindliche Preisempfehlung

<sup>1)</sup> Entfall der Mittelarmlehne, vorn.

Zubehör		Selection "110 Jahre"	Edition	INNOVATION "110 Jahre"	Sport	OPC
	Bestell- schlüssel	mit MwSt. ohne MwSt.				
<b>Aufsätze für Original Opel Trägersysteme:</b>						
Fahrradlift-System für 1 Fahrrad, max. erweiterbar für 2 Fahrräder	6732487	293,- 246,22	293,- 246,22	293,- 246,22	293,- 246,22	293,- 246,22
Montagesatz für Fahrradlift-System	6732489	41,- 34,45	41,- 34,45	41,- 34,45	41,- 34,45	41,- 34,45
Heckfahrradträger zur Montage auf der Anhängerzug- vorrichtung für den Transport von 2 Fahrrädern	1732894	359,- 301,68	359,- 301,68	359,- 301,68	359,- 301,68	—
Erweiterungssatz für 3. Fahrrad	1732663	106,- 89,08	106,- 89,08	106,- 89,08	106,- 89,08	—
Skiträger, ausziehbar	1732538	167,- 140,34	167,- 140,34	167,- 140,34	167,- 140,34	167,- 140,34
Travelbox S, Schwarz/Silber, in Wagenfarbe lackierbar, Länge 1330 mm, Breite 860 mm, Höhe 370 mm, Fassungsvolumen 320 Liter, Zuladung bis 50 kg	6732292	209,- 175,63	209,- 175,63	209,- 175,63	209,- 175,63	209,- 175,63
Travelbox, Schwarz, in Wagenfarbe lackierbar, Länge 1750 mm, Breite 820 mm, Höhe 450 mm, Fassungsvolumen 480 Liter, Zuladung bis 50 kg	6732293	293,- 246,22	293,- 246,22	293,- 246,22	293,- 246,22	293,- 246,22
Travelbox L, Schwarz, in Wagenfarbe lackierbar, Länge 2320 mm, Breite 700 mm, Höhe 490 mm, Fassungsvolumen 460 Liter, Zuladung bis 50 kg	6732294	314,- 263,87	314,- 263,87	314,- 263,87	314,- 263,87	314,- 263,87
Sportbox, Schwarz, in Wagenfarbe lackierbar, Länge 1960 mm, Breite 780 mm, Höhe 440 mm, Fassungsvolumen 480 Liter, Zuladung bis 75 kg	6732295	419,- 352,10	419,- 352,10	419,- 352,10	419,- 352,10	419,- 352,10
<b>Basisträger (2 Barren), Tragkraft 75 kg für Modelle mit Dachreling, Aluminium, mit C-Nut-Profil</b>	1732597	131,- 110,08	131,- 110,08	131,- 110,08	131,- 110,08	131,- 110,08

- = nicht verfügbar    ■ = Unverbindliche Preisempfehlung

Zubehör		Selection "110 Jahre"	Edition	INNOVATION "110 Jahre"	Sport	OPC
		mit MwSt. ohne MwSt.				
<b>Fußraumteppiche</b> für alle 3 Sitzreihen, Anthrazit, 6-teilig						
Reliefmatte	1724062	42,- 35,29	42,- 35,29	42,- 35,29	42,- 35,29	42,- 35,29
Velours Classic	1724061	52,- 43,70	52,- 43,70	52,- 43,70	52,- 43,70	52,- 43,70
Velours de Luxe (farbliche Einfassungen in Stahlgrau, Anthrazit oder Rot, passend zum Polster)	1724064/ 065/ 066	66,- 55,46	66,- 55,46	66,- 55,46	66,- 55,46	66,- 55,46
<b>Kindersicherheit:</b>						
Opel BABY-SAFE mit ISOFIX-Vorrüstung für Neugeborene und Babys bis zu einem Gewicht von 13 kg	1746532	165,50 139,08	165,50 139,08	165,50 139,08	165,50 139,08	165,50 139,08
Opel DUO ISOFIX für Kinder mit einem Gewicht von 9 - 18 kg	1746534	340,50 286,13	340,50 286,13	340,50 286,13	340,50 286,13	340,50 286,13
Zusatzgurt Top Tether	1746241	30,50 25,63	30,50 25,63	30,50 25,63	30,50 25,63	30,50 25,63
Opel KID Kindersitzsystem, für Kinder mit einem Gewicht von 15 kg – 36 kg	1746536	161,- 135,29	161,- 135,29	161,- 135,29	161,- 135,29	161,- 135,29
Babyspiegel (nicht in Verb. mit Rückspiegel, innen, automatisch abblendend)	1744307	19,50 16,39	19,50 16,39	19,50 16,39	19,50 16,39	19,50 16,39
<b>Sonnenblenden</b> , maßgeschneidert, für Seitenfenster	1732249	79,- 66,39	79,- 66,39	79,- 66,39	79,- 66,39	79,- 66,39
<b>Sonnenblenden</b> , maßgeschneidert, für Heckscheibe	1732248	105,- 88,24	105,- 88,24	105,- 88,24	105,- 88,24	105,- 88,24
<b>Multifunktionsbox</b> mit Kühl- und Warmhaltefunktion	1722622	232,- 194,96	232,- 194,96	232,- 194,96	232,- 194,96	232,- 194,96

- = nicht verfügbar    ■ = Unverbindliche Preisempfehlung

Zubehör		Selection "110 Jahre"	Edition	INNOVATION "110 Jahre"	Sport	OPC
		mit MwSt. ohne MwSt.				
<b>Telefonspezifische Halter</b> für werkseitige Mobiltelefonvorbereitung, passend für bestimmte Handys der Marken Nokia, Siemens, Motorola und Sony Ericsson	ab €	<b>149,-</b> 125,21	<b>149,-</b> 125,21	<b>149,-</b> 125,21	<b>149,-</b> 125,21	<b>149,-</b> 125,21
<b>Winterkompletträder:</b>						
4 Stahlräder 6½ J x 15 mit Reifen Pneumant PN 150 Wintec 195/65 R15-91T (für 1.6 und 1.8)	6750540	<b>448,-</b> 376,47	<b>448,-</b> 376,47	<b>448,-</b> 376,47	<b>448,-</b> 376,47	—
4 Stahlräder 6½ J x 15 mit Reifen Semperit Speed Grip 195/65 R15-91T, mit Sensor für TPMS (für 1.6 und 1.8)	6750541	—	—	<b>540,-</b> 453,78	<b>540,-</b> 453,78	—
4 Leichtmetallräder 6½ J x 15 mit Reifen Semperit Speed Grip 195/65 R15-91T, mit Sensor für TPMS (für 1.6 und 1.8)	6750543	—	—	<b>668,-</b> 561,34	<b>668,-</b> 561,34	—
4 Stahlräder 6½ J x 16, mit Reifen Pneumant PN 150 Wintec 205/55 R16-91T (nicht für 1.6 CNG oder 1.9 CDTI [110 kW] mit Automatikgetriebe und Panoramadach)	6750544	<b>612,-</b> 514,29	<b>612,-</b> 514,29	<b>612,-</b> 514,29	<b>612,-</b> 514,29	—
4 Stahlräder 6½ J x 16, mit Reifen Pneumant PN 150 Wintec 205/55 R16-91T, mit Sensor für TPMS (nicht für 1.6 CNG oder 1.9 CDTI [110 kW] in Verb. mit Automatikgetriebe und Panoramadach)	6750545	—	—	<b>700,-</b> 588,24	<b>700,-</b> 588,24	—
4 Stahlräder 6½ J x 16, mit Reifen Bridgestone LM25 205/55 R16-94V XL	6750549	<b>876,-</b> 736,13	<b>876,-</b> 736,13	<b>876,-</b> 736,13	<b>876,-</b> 736,13	—
4 Leichtmetallräder 6½ J x 16 mit Reifen Semperit Speed Grip 205/55 R16-91H, mit Sensor für TPMS (nicht für 1.6 CNG oder 1.9 CDTI [110 kW] mit Automatikgetriebe und Panoramadach)	6750547	—	—	<b>900,-</b> 756,30	<b>900,-</b> 756,30	—
4 Leichtmetallräder 7 J x 17, mit Reifen Semperit Speed Grip 225/45 R17-94V XL, mit Sensor für TPMS (nicht für 1.6 CNG)	6750551	—	—	<b>1.240,-</b> 1.042,02	<b>1.240,-</b> 1.042,02	—
4 Leichtmetallräder 7 J x 17 mit Reifen Continental TS 790 205/50 R17-93H XL, mit Sensor für TPMS	6750553	—	—	—	—	<b>1.256,-</b> 1.055,46
Schneeketten für Reifen 195/65 R15 und 205/55 R16	1791664	<b>105,-</b> 88,24	<b>105,-</b> 88,24	<b>105,-</b> 88,24	<b>105,-</b> 88,24	—

- = nicht verfügbar    ■ = Unverbindliche Preisempfehlung

Zubehör		Selection "110 Jahre"	Edition	INNOVATION "110 Jahre"	Sport	OPC
		mit MwSt. ohne MwSt.				
Schneeketten für Reifen 225/45 R17	1791666	105,- 88,24	105,- 88,24	105,- 88,24	105,- 88,24	—

- = nicht verfügbar    = Unverbindliche Preisempfehlung

Die Preisliste enthält lediglich eine Auswahl an Zubehör. Für bestimmte Teile fallen zusätzlich individuelle Einbaukosten an. Mehr Zubehör finden Sie auf [www.opel.de](http://www.opel.de) oder bei Ihrem Opel Service Partner.

### Die Opel Anschlussgarantie

	3. Jahr nach EZ maximal 120.000 km	3. und 4. Jahr nach EZ maximal 150.000 km
Zafira	129,-	272,-

Ein Angebot gemäß den näheren Bedingungen der CG Car-Garantie Versicherungs-AG, Prämie inkl. gesetzlich gültiger Versicherungssteuer  
Weitere Informationen finden Sie auf der Opel Service Seite und im Internet unter "[www.opel.de](http://www.opel.de)".

### Die Opel Anschlussgarantie für Groß- und Gewerbekunden!

Die volle Kosten- und Planungssicherheit im Fuhrparkmanagement – mit der **Opel Anschlussgarantie für Groß- und Gewerbekunden.**

Verlängern Sie einfach den zweijährigen Garantieschutz für Ihr neues Opel Flottenmodell **wahlweise für das dritte bzw. das dritte und vierte Jahr.** Damit entfällt das Ausgabenrisiko für Material- und Lohnkosten bei garantiebedingten Reparaturfällen.

Und weil Sie am besten wissen, wie viele Kilometer Ihre Flottenfahrzeuge im Jahr zurücklegen, können Sie auch noch aus **vier Laufleistungs-Varianten** wählen. Somit ist auch **Variabilität garantiert** – und Sie können sicher sein, dass dieses attraktive Servicepaket perfekt zu Ihrem Fuhrparkprofil passt.

Als weiteres Plus profitieren Sie von **steigenden Wiederverkaufswerten**, denn die Anschlussgarantie ist nicht halter-, sondern fahrzeuggebunden.

Weitere Informationen erhalten Sie bei Ihrem Opel-Partner.

**Mehr Auto. Mehr Garantie. Mehr Sicherheit.**

## Maße und Gewichte

Wagenabmessungen in mm	
Länge	4467 (4503 bei OPC bzw. in Verb. mit OPC Line-Paket 2)
Breite mit aus-/ eingeklappten Außenspiegeln	2025 / 1801
Höhe (bei Leergewicht) exkl. / inkl. Dachreling	1635 / 1645 (OPC: 1625 / 1635)
Höhe (bei Leergewicht) in Verb. mit Panoramadach	1670
Radstand	2703
Spurweite, vorn	1488
Spurweite, hinten	1510
Wendekreis in m	
Wand zu Wand	11,50
Bordstein zu Bordstein	11,10
Gepäckraumabmessungen in mm	
Länge am Boden bis Rücksitzlehne 2./ 3.Sitzreihe	1088 / 405
Länge am Boden bis Vordersitzrückenlehne	1809
Breite am Radeinbau	1071
Breite maximal	1114
Höhe der Ladekante	590
Öffnungshöhe	893
Gepäckrauminhalt in l nach ECIE-Messmethode	
Nur Gepäckraum (7-Sitzer)	140
Bei versenkter 3. Sitzreihe (5-Sitzer)	645
Bei umgeklappten Rücksitzen bis unters Dach (2-Sitzer)	1820



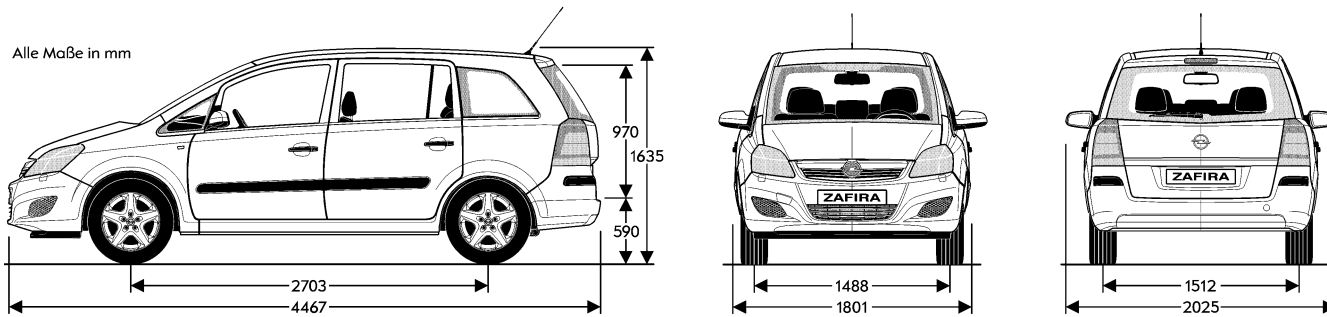
## Maße und Gewichte

25

Technische Daten

Gewichte und Achslasten in kg	
Leergewicht inkl. Fahrer (nach 70/156/EWG)	1505
Zulässiges Gesamtgewicht	2075
Zuladung	570
Zulässige Achslast, vorn	975
Zulässige Achslast, hinten	1115
Zulässige Dachlast (ohne/mit Dachreling) <sup>1)</sup>	75 / 100

Alle Werte beziehen sich auf das EU-Basismodell mit serienmäßiger Ausstattung. Zusätzliche Ausstattungen können das Leergewicht und in manchen Fällen auch die zulässigen Achslasten sowie das zulässige Gesamtgewicht erhöhen bzw. die Zuladung reduzieren.



<sup>1)</sup> Unter Berücksichtigung des zulässigen Gesamtgewichts. Aus Sicherheitsgründen wird empfohlen mit Dachlast nicht schneller als 120 km/h zu fahren.

Opel Zafira

5-Gang-Schaltgetriebe	Höchst- geschwindigkeit in km/h	Beschleunigung von 0 – 100 km/h in Sekunden	Kraftstoffverbrauch in l / 100 km nach 1999/100/EG			CO <sub>2</sub> -Emission in g/km
			Innerstädtisch	Außerstädtisch	Gesamt	
1.6 ecoFLEX	185	13,4	9,3	5,8	7,1	169
1.8	197	11,5	9,9	6,0	7,4	177
1.6 CNG ecoFLEX (m <sup>3</sup> H-Gas) <sup>1)</sup>	165	17,0	10,1	6,4	7,7	138
1.6 CNG ecoFLEX (kg H-Gas) <sup>1)</sup>	165	17,0	6,6	4,2	5,0	138
6-Gang-Schaltgetriebe						
2.2 DIRECT	200	10,6	11,3	6,4	8,2	197
2.0 Turbo (147 kW)	225	9,0	13,3	7,3	9,5	228
2.0 Turbo (177 kW)	231	7,8	13,4	7,4	9,6	230
1.6 CNG Turbo (m <sup>3</sup> H-Gas) <sup>1)</sup>	200	11,4	10,8	6,0	7,8	139
1.6 CNG Turbo (kg H-Gas) <sup>1)</sup>	200	11,4	7,1	3,9	5,1	139
1.7 CDTI (81 kW)	179	13,4	7,1	4,9	5,7	152
1.7 CDTI ecoFLEX (81 kW)	180	13,5	6,5	4,6	5,3	139
1.7 CDTI (92 kW)	189	12,3	7,1	4,9	5,7	152
1.9 CDTI (110 kW)	202	10,2	7,7	5,2	6,1	165
Easytronic®-Getriebe						
1.8	197	12,9	9,7	5,8	7,2	172
4-Stufen-Automatik						
2.2 DIRECT	190	11,6	11,6	6,7	8,5	204
6-Stufen-Automatik						
1.9 CDTI (88 kW)	182	12,5	9,6	5,5	7,0	186
1.9 CDTI (110 kW)	198	10,7	9,8	5,7	7,2	191

<sup>1)</sup> Kraftstoffverbrauch (H-Gas) nach MVEB-B.

H-Gas: Werte beziehen sich auf Prüfgas G20 in Anlehnung an die Berechnungsmethode 1999/100/EG

Benzin-Motoren	1.6 ecoFLEX	1.8 ECOTEC®	2.2 DIRECT ECOTEC®	2.0 Turbo ECOTEC®	2.0 Turbo ECOTEC®	1.6 CNG ecoFLEX	1.6 CNG Turbo ecoFLEX
Schadstoffarm nach	EURO4	EURO4	EURO4	EURO4	EURO4	EURO4	EURO4
Kraftstoff	Super	Super	Super	Super	Super Plus	Erdgas/Super	Erdgas/Super
Anzahl der Zylinder	4	4	4	4	4	4	4
Hubraum in cm <sup>3</sup>	1598	1796	2198	1998	1998	1598	1598
Max. Leistung in kW (PS)/bei min <sup>-1</sup>	85 (115) / 6000	103 (140) / 6300	110 (150) / 5600	147 (200) / 5400	177 (240) / 5600	69 (94) / 6200	110 (150) / 5000
Max. Drehmoment in Nm/bei min <sup>-1</sup>	155 / 4000	175 / 3800	215 / 4000	262 / 4200	320 / 2400–5000	133 / 4200	210 / 2300
Kraftstofftank-Füllmenge in l	58	58	58	58	58	21 kg/14 l	21 kg/14 l
Anhängelast in kg							
ungebremst	750	750	750	750	750	400	750
gebremst bei 12% Prüfsteigung	1000	1200 <sup>1)</sup>	1500	1500	1500	400	1100
gebremst bei 10% Prüfsteigung	1300	–	1650 <sup>2)</sup>	–	–	600	–
gebremst bei 8% Prüfsteigung	–	1500 <sup>3)</sup>	–	–	–	–	–

<sup>1)</sup> 1300 kg in Verb. mit Easytronic®-Getriebe.

<sup>2)</sup> In Verb. mit Niveauregulierung.

<sup>3)</sup> 1650 kg in Verb. mit Easytronic®-Getriebe und Niveauregulierung; nur für Anhänger mit geringem Luftwiderstand (Anhänger bis zu einer Gesamthöhe von 1,40 m), maximal befahrbare Steigung 8%.

Diesel-Motoren	1.7 CDTI ECOTEC®	1.7 CDTI ecoFLEX	1.9 CDTI ECOTEC®	1.7 CDTI ECOTEC®	1.9 CDTI ECOTEC®
Schadstoffarm nach	EURO5	EURO4	EURO4	EURO5	EURO4
Kraftstoff	Diesel	Diesel	Diesel	Diesel	Diesel
Anzahl der Zylinder	4	4	4	4	4
Hubraum in cm <sup>3</sup>	1686	1686	1910	1686	1910
Max. Leistung in kW (PS)/bei min <sup>-1</sup>	81 (110) / 3800	81 (110) / 3800	88 (120) / 3500	92 (125) / 4000	110 (150) / 4000
Max. Drehmoment in Nm/bei min <sup>-1</sup>	260 / 2300	260 / 2300	280 / 2000 – 2750	280 / 2300	320 / 2000 – 2750
Kraftstofftank-Füllmenge in l	58	58	58	58	58
Anhängelast in kg					
ungebremst	750	750	750	750	750
gebremst bei 12% Prüfsteigung	1300	1300	1400	1400	1500
gebremst bei 10% Prüfsteigung	1400	1400	–	–	1650 <sup>1)</sup>
gebremst bei 8% Prüfsteigung	–	–	–	–	–

Alle Werte beziehen sich auf das EU-Basismodell mit serienmäßiger Ausstattung. Zusätzliche Ausstattungen können die zulässige Anhängelast reduzieren.

<sup>1)</sup> In Verb. mit Niveauregulierung.

# Mein Zafira

Modell / Motor

Preis in €

## Meine Sonderausstattung

## Gesamtpreis

Preis in € (ohne MwSt)

Preis in € (inkl. MwSt)

# Opel Service

## Europaweiter Kundenservice.

In ganz Europa stehen über 6.000 Opel-Servicebetriebe bereit, um Sie individuell, fach- und termingerecht zu betreuen.

## Opel Mobilservice.

Der kostenlose Mobilservice für alle Opel Neufahrzeuge im ersten Jahr ab Erstzulassungsdatum oder ab Lieferung durch den Vertragshändler, je nachdem welches Ereignis zuerst eintritt. Wo immer Sie unterwegs sind, der Opel Mobilservice hilft Ihnen weiter. In über 40 europäischen Ländern - rund um die Uhr. Mit starken Leistungen wie Pannenhilfe, Abschleppdienst, Mietwagenservice, Hotelunterbringung oder Organisation Ihrer Weiterreise per Bahn oder Flugzeug. Der Opel Mobilservice kann jeweils mit der Inspektion für maximal 1 Jahr verlängert werden.

## Finanzierungsangebote.

Die GMAC Bank GmbH bietet Ihnen auf Basis von SmartBuy Ihre Finanzierung nach Maß.

## Leasingangebote.

SmartLease ist der flexibelste Weg zum Fahrzeug Ihrer Wahl. Sonderzahlung, monatliche Raten, Vertragslaufzeit und Kilometerleistung lassen sich individuell vereinbaren.

## Versicherungsservice.

Wir empfehlen Ihnen die GMAC Versicherungsservice GmbH für alle Versicherungen rund um das Auto (Haftpflicht-, Voll- und Teilkasko-, Insassenunfall-, Rechtsschutzversicherungen etc.). Für den Fall der Fälle haben Sie dann nur einen Ansprechpartner.

## OPEL Rent Mietwagenservice.

Bei Bedarf hält Sie Opel rent mobil, wenn Ihr Fahrzeug, bedingt durch einen Werkstattaufenthalt, einmal ausfallen sollte.

## Teile- und Zubehörservice.

Alles, was Ihren Opel noch praktischer, komfortabler oder auch individueller macht, gibt es im Opel Shop.

## Full-Service-Leasing & Fuhrparkmanagement.

GMAC Fleet Service bietet für Ihr Unternehmen maßgeschneiderte Flottenlösungen. Vom reinem Finanzleasing über Full-Service-Leasing bis hin zum Fuhrparkmanagement erarbeiten wir für Sie Ihr individuelles Leistungspaket.

## Neuwagengarantie.

Diese Garantie gilt für alle Pkw und Nutzfahrzeuge gemäß den zugrunde liegenden Garantiebedingungen für 24 Monate ab Erstzulassung bzw. Lieferung durch den erstausliefernden Opel Vertragshändler, je nachdem, welches Datum früher liegt - ohne Kilometerbegrenzung.

## Opel Anschlussgarantie.

Die Opel Anschlussgarantie kann innerhalb von 24 Monaten (6 Monate bei Groß- und Gewerbekunden) nach Erstzulassung eines Neuwagens erworben werden. Bei Abschluss darf die Laufleistung 40.000 km nicht überschritten haben. Die Opel Anschlussgarantie umfasst die wichtigsten Baugruppen gemäß den näheren Garantiebedingungen der CG Car-Garantie Versicherungs-AG und beginnt am ersten Tag des dritten Jahres ab Erstzulassung.

## 12 Jahre Garantie gegen Durchrostung.

Opel gibt Ihnen die sichere Langzeitgarantie gegen Durchrostung gemäß den dafür geltenden Garantiebedingungen. Sie brauchen hierzu lediglich die jährlich vorgesehenen Korrosionsschutzprüfungen von einem Opel Service Partner durchführen zu lassen. Die Korrosionsschutzprüfung ist in den regelmäßigen Serviceüberprüfungen / Inspektionen bei einem Opel Service Partner ohne Mehrkosten enthalten oder gesondert bei einem Opel Service Partner in Auftrag zu geben.

## 3 Jahre Garantie für Opel Starterbatterie.

Mit der 3-Jahres-Garantie für die Opel Original Starterbatterie gibt es auch im dicksten Winter keine Probleme mehr.

## Opel in den neuen Medien.

Auch im Internet können Sie sich unter [www.opel.de](http://www.opel.de) Ihr individuelles Fahrzeug mit dem Konfigurator zusammenstellen. Sie finden dort aktuelle Informationen zu Modellen, Varianten, Preisen, Recycling und Serviceleistungen der Adam Opel GmbH.

## Recycling.

Informationen über die recyclinggerechte Konstruktion, über Altfahrzeug-Rücknahmestellen und das Recycling von Altfahrzeugen finden Sie im Internet unter [www.opel.de](http://www.opel.de)



**OPEL**

Alle Preisangaben sind unverbindliche Preisempfehlungen ab Werk, mit und ohne Mehrwertsteuer. Die unverbindlichen Preisempfehlungen für Sonderausstattungen gelten nur bei werkseitigem Einbau bzw. werkseitiger Lieferung. Der Inhalt entspricht dem Stand bei Drucklegung (03/09). Wir behalten uns Änderungen von Konstruktion und Ausstattung vor. Außerhalb der Bundesrepublik Deutschland können Angebot, Technik und Ausstattung unserer Fahrzeuge abweichen. Bitte informieren Sie sich über die genaue Ausstattung unserer Fahrzeuge bei Ihrem Opel Partner. Weitere Informationen über Opel und den Opel Versicherungsservice unter [www.opel.de](http://www.opel.de). InfoService: 01805-5510

Best.-Nr.: 01/06037/0902

Auf umweltfreundlichem, chlorfreiem Papier gedruckt.

ADAM OPEL GmbH, Rüsselsheim