
TECHNISCHE DATEN

OMEGA CARAVAN

KADETT CARAVAN

KADETT LIEFERWAGEN

KADETT COMBO

Opel-Team-Niederösterreich



OMEGA CARAVAN

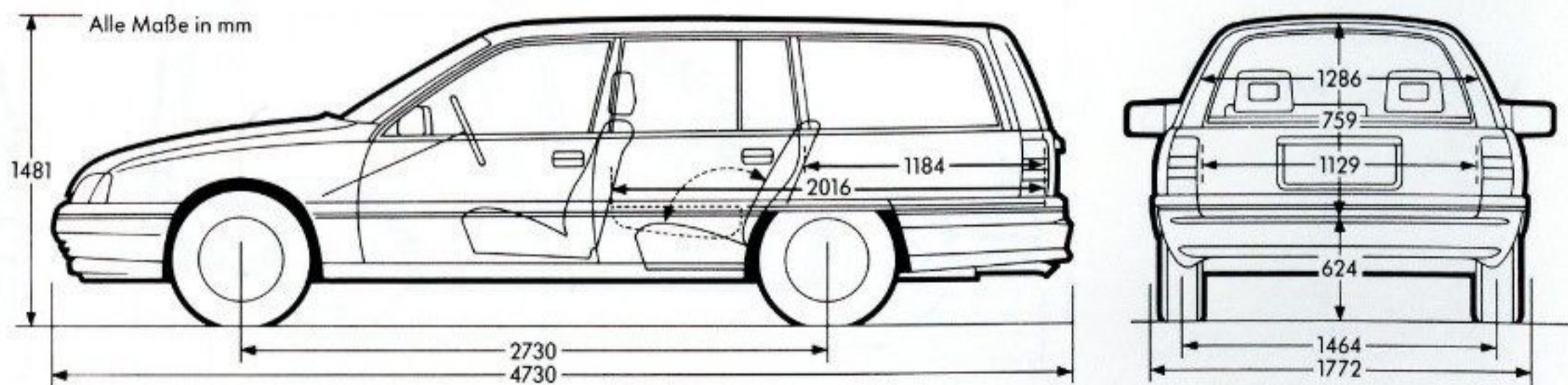
Motoren	1.8 S ¹⁾	2.0 i ¹⁾	2.4 i ¹⁾	2.3 D	2.3 TD
Kraftstoff	Euronorm Super bleifrei	mit Katalysator Super bleifrei	mit Katalysator Super bleifrei	Diesel	Diesel
Anzahl der Zylinder	4	4	4	4	4
Bohrung in mm	84.8	86.0	95.0	92.0	92.0
Hub in mm	79.5	86.0	85.0	85.0	85.0
Hubraum (Steuer-Hubvolumen) in cm ³	1771	1984	2393	2244	2244
max. Leistung in kW (PS) bei min ⁻¹	65 (88)	85 (115)	92 (125)	54 (73)	74 (100)
Drehmoment in Nm bei min ⁻¹	5200	5400	4800	4400	4200
Verdichtung	143	170	195	138	215
	3200	2600	2400-2600	2400	2200
	9.2	9.2	9.2	23.0	23.0
Füllmengen in l Kraftstofftank	70	70	70	70	70
Wendekreis in m Carvan LS	10.95	10.95	10.95	11.20	11.20
Kraftstoffverbrauch nach 80/1268 EWG in l/100 km					
im Stadtverkehr	10.6	11.5	12.8	7.9	8.5
bei 90 km/h	6.4	6.4	7.1	5.4	5.8
bei 120 km/h	8.1	8.5	8.8	7.5	7.7
Opel-4-Gang-Automatic im Stadtverkehr	-	11.7	12.8	-	9.0
bei 90 km/h	-	6.4	7.2	-	5.7
bei 120 km/h	-	8.3	8.8	-	7.6
Höchstgeschwindigkeit in km/h					
5-Gang-Schaltgetriebe	170	187	192	155	176
Opel-4-Gang-Automatic	-	180	190	-	176
Beschleunigung von 0 auf 100 km/h in s					
5-Gang-Schaltgetriebe	15.5	12.0	12.0	20.5	15.0
Opel-4-Gang-Automatic	-	14.0	12.5	-	16.5
Gewichte in kg					
Leergewicht Caravan LS					
Schaltgetriebe	1230	1265	1295	1335	1355
Opel-Automatic	-	1285	1315	-	1375
zulässiges Gesamtgewicht	1865	1885	1965	1965	1965
Zuladung	635 (a)	620 (a)	635 (a)	630 (a)	610 (a)
zulässige Anhängelast bei 12% Prüfsteigung					
ungebremst:	600	600	600	600	600
gebremst: Caravan mit Schaltgetriebe	1050	1250	1500 ²⁾	1100	1150
Caravan mit Automatic	-	1150	1500 ²⁾	-	850
Dachlast*) max. in kg	100	100	100	100	100
Kofferraum bzw. Laderauminhalt in l VDA-Meßmethode	1850	1850	1850	1850	1850

*) Unter Berücksichtigung des zulässigen Gesamtgewichts. Aus Sicherheitsgründen wird empfohlen, mit Dachlast nicht schneller als 120 km/h zu fahren.

(a) bei Sonderausstattung „Erhöhte Nutzlast“ zusätzlich 55 kg

¹⁾ wahlweise umschaltbar von Superkraftstoff bleifrei auf Normal bleifrei

²⁾ 1700 kg nur für PKW-Transportanhänger, Bootstrailer, Pferdetransportanhänger sowie Lastanhänger von 1.40 m Höhe, mit verstärkter Zugvorrichtung.
Bei Caravan ABS max. befahrbare Steigungen mit Schaltgetriebe 10%, bei Automatic 11%.



KADETT CARAVAN

Alle Werte beziehen sich auf 3türige LS-Modelle mit Serienausstattung

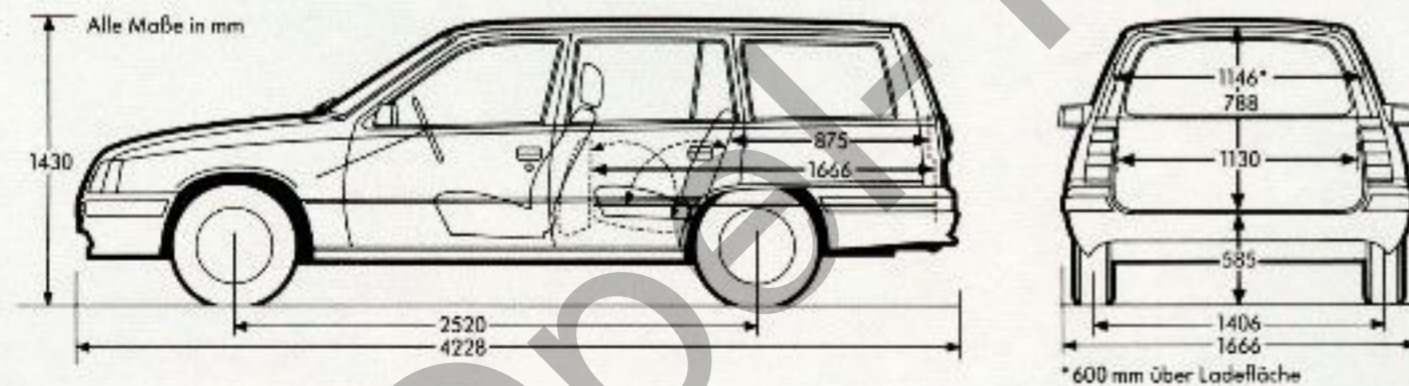
Motoren Kraftstoff	1.3 N Euronorm Normal verbleit/bleifrei	1.3i mit Katalysator Normal bleifrei	1.6i Euronorm Super bleifrei ¹⁾	1.6i mit Katalysator Super bleifrei	1.8 S ²⁾ Euronorm Super bleifrei ¹⁾	1.6 D US-Norm Diesel
Anzahl der Zylinder	4	4	4	4	4	4
Bohrung in mm	75	75	79	79	84.8	80
Hub in mm	73.4	73.4	81.5	81.5	79.5	79.5
Hubraum (Steuer-Hubvolumen) in cm ³	1281	1281	1587	1587	1771	1587
max. Leistung in kW (PS) bei min ⁻¹	44 (60)	44 (60)	55 (75)	55 (75)	62 (84)	40 (55)
Drehmoment in Nm bei min ⁻¹	5000	5600	5200	5200	5400	4600
	96	96	127	125	143	93
	3200	3400	2600	3200	2600	2400
Verdichtung	8.2	9.0	9.2	9.2	9.2	23.0
Kraftstoffverbrauch nach 80/1268 EWG in l/100 km						
4-Gang-Getriebe im Stadtverkehr	9.1	8.9	8.6	8.3	9.6	6.8
bei 90 km/h	5.7	5.8	5.8	5.8	5.3	4.9
bei 120 km/h	7.6	7.6	7.8	8.0	7.1	6.9
Höchstgeschwindigkeit in km/h						
4-Gang-Getriebe	155	155	165	165	173	147
Beschleunigung von 0 auf 100 km/h in s						
4-Gang-Getriebe	16.0	17.5	13.5	13.5	12.5	21.0
Steigfähigkeit max. in %						
4-Gang-Getriebe	42.0	42.0	55.5	54.0	54.0	34.0
Anhängelast in kg bei 12% Prüfsteigung						
4-Gang-Getriebe gebremst	800*	800**	1000****	900****	1000****	800
ungebremst	400	400	450	450	450	450

Gewichte und Achslasten in kg (LS-Modelle mit serienmäßigem Motor)	3türig	5türig
Leergewicht	895	915
zulässiges Gesamtgewicht	1420 ¹⁾	1420 ¹⁾
zulässige Vorderachslast	650	650
zulässige Hinterachslast	800 ²⁾	800 ²⁾
Zuladung	525 ¹⁾	505 ¹⁾
zulässige Dachlast	100	100

Füllmengen in l	Kraftstofftank	50
Fahrgestell in mm	Radstand	2520
	Spurweite vorn	1400***
	Spurweite hinten	1406
Wendekreis in mm		10.5

- Vorder- und Hinterachslast zusammen dürfen in beladenem Zustand das zulässige Gesamtgewicht nicht überschreiten.
- Unter Berücksichtigung des zulässigen Gesamtgewichts. Aus Sicherheitsgründen wird empfohlen, mit Dachlast nicht schneller als 100 km/h zu fahren.
- * bei Sonderausstattung „Erhöhte Nutzlast“ + 50 kg
- ** bei Sonderausstattung „Erhöhte Nutzlast“ + 100 kg
- *** ab 1.6 l 1406 mm
- **** nur bei werkseitigem Einbau der Anhängerkupplung
- ¹⁾ bei Sonderausstattung „Erhöhte Nutzlast“ + 60 kg
- ²⁾ bei Sonderausstattung „Erhöhte Nutzlast“ + 30 kg
- ³⁾ 1.8 S-Motor nur mit 5-Gang-Getriebe
- ⁴⁾ im Ausland Betrieb mit Super verbleit möglich

KADETT CARAVAN

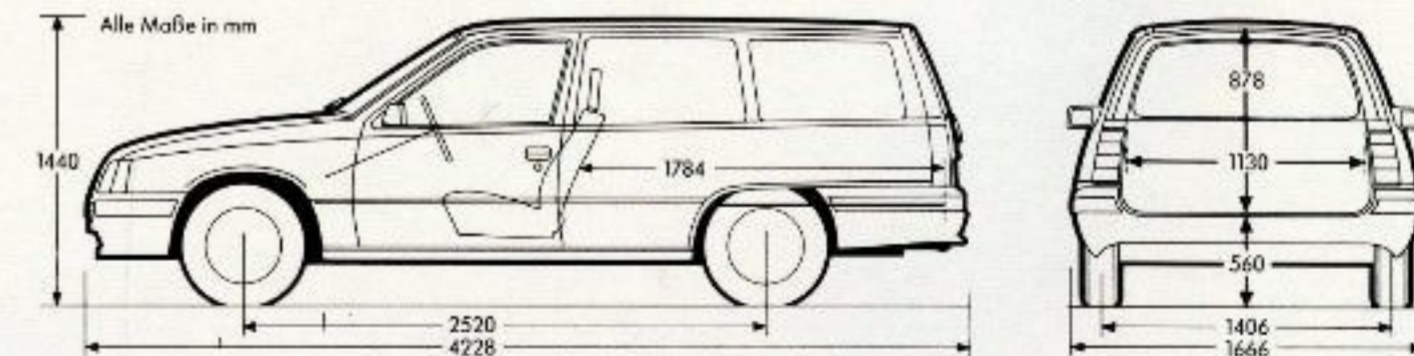


KADETT LIEFERWAGEN UND COMBO

Motoren Kraftstoff	1.3 N Normal/Normal bleifrei	1.6 D Diesel	1.2 S Super
Anzahl der Zylinder	4	4	4
Bohrung in mm	75	80	79
Hub in mm	73.4	79.5	61
Hubraum (Steuer-Hubvolumen) in cm ³	1281	1587	1187
max. Leistung in kW (PS) bei min ⁻¹	44 (60)	40 (55)	40 (55)
Drehmoment in Nm bei min ⁻¹	5800	4600	5600
	94	93	84
	3400-3800	2400	3600
Höchstgeschwindigkeit in km/h			
Lieferwagen	-	147	150
Combo	145	137	-
Beschleunigung von 0 auf 100 km/h in s			
Lieferwagen	16.0	21.0	17.5
Combo	18.5	23.5	-
Kraftstoffverbrauch nach 80/1268 EWG in l/100 km		Stadtverkehr bei 90 km/h / bei 120 km/h	
Lieferwagen 4-Gang-Getriebe	-	6.8/4.9/6.9	8.6/5.4/7.3
5-Gang-Getriebe	-	6.8/4.5/6.3	-
Combo 4-Gang-Getriebe	10.3/6.6/8.8	7.5/5.5/8.0	-
5-Gang-Getriebe	10.3/6.2/8.3	7.5/4.9/7.4	-
Füllmengen in l Kraftstofftank	50	50	50
Maße in mm	Lieferwagen	Combo	
Radstand	2520	2530	
Spurweite vorn/hinten	1400/1406	1400/1427	
Länge über alles	4228	4221	
Breite über alles	1666	1674	
Höhe unbelastet	1440	1670	
Laderraumlänge/-breite/-höhe	1784/1130/788	1762/1130/1073	
Laderraum-Inhalt max. VDA/brutto, l	1570/1730	2220/2450	
Wendekreis m	10.5	10.5	
Gewichte			
Leergewicht in kg	1.3 N -	1.6 D 1030	1.2 S 990
		940	1070
Nutzlast in kg ¹⁾	1.3 N -	1.6 D 540	1.2 S 635
		540	635
zulässiges Gesamtgewicht in kg	1.3 N -	1.6 D 1560	1.2 S 1625
		1480	1720
zulässige Anhängelast in kg ¹⁾		gebremst (ungebremst)	gebremst (ungebremst)
1.3 N	-	-	800 (400)
1.6 D	750 (450)	700 (700)	1400 (450)
1.2 S	600 (400)	-	-
zulässige Dachlast: 100 kg für alle Modelle			
Aus Sicherheitsgründen wird empfohlen, mit Dachlast nicht schneller als 100 km/h zu fahren.			

¹⁾ Anhängerkupplung ab Werk nicht lieferbar, nur als nachträglicher Händlerneubau. ²⁾ bei ungleichmäßiger Lastverteilung

KADETT LIEFERWAGEN



KADETT

KADETT LIEFERWAGEN UND COMBO

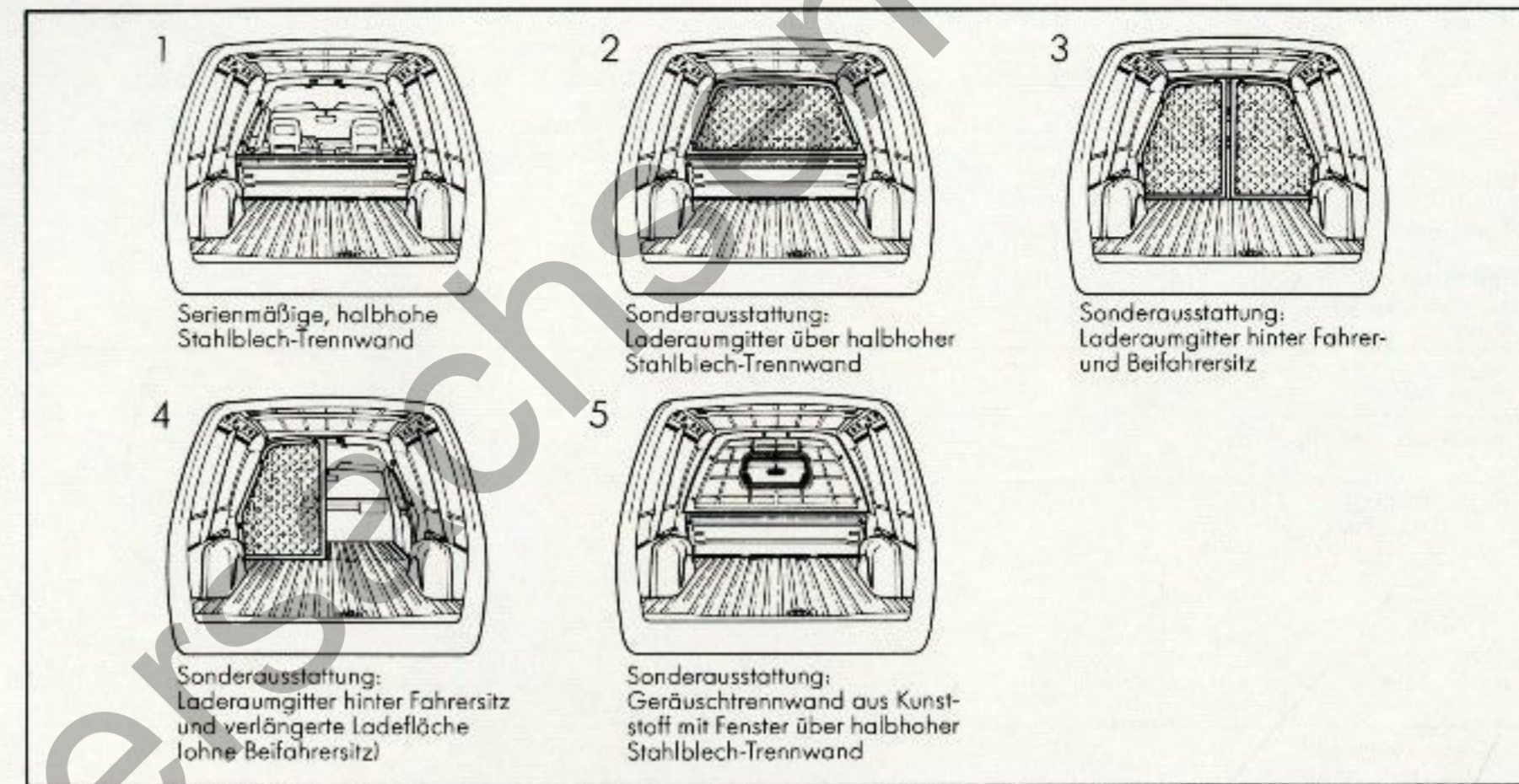
1.6 D
US-Norm
Diesel
4
80
79.5
1587
40 1551
4500
93
2400
23.0
6.8
4.9
6.9
147
21.0
34.0
800
450
50
2520
1400***
1406
0.5

Motoren Kraftstoff	1.3 N Normal/Normal bleifrei	1.6 D Diesel	1.2 S Super
Anzahl der Zylinder	4	4	4
Bohrung in mm	75	80	79
Hub in mm	73.4	79.5	61
Hubraum (Steuer-Hubvolumen) in cm ³	1281	1587	1187
max. Leistung in kW (PS) bei min ⁻¹	44 (60)	40 (55)	40 (55)
Drehmoment in Nm bei min ⁻¹	5800 94	4600 93	5600 84
	3400-3800	2400	3600
Höchstgeschwindigkeit in km/h			
Lieferwagen	-	147	150
Combo	145	137	-
Beschleunigung von 0 auf 100 km/h in s			
Lieferwagen	16.0	21.0	17.5
Combo	18.5	23.5	-
Kraftstoffverbrauch nach 80/1268 EWG in l/100 km		Stadtverkehr bei 90 km/h / bei 120 km/h	
Lieferwagen 4-Gang-Getriebe	-	6.8/4.9/6.9	8.6/5.4/7.3
Lieferwagen 5-Gang-Getriebe	-	6.8/4.5/6.3	-
Combo 4-Gang-Getriebe	10.3/6.6/8.8	7.5/5.5/8.0	-
Combo 5-Gang-Getriebe	10.3/6.2/8.3	7.5/4.9/7.4	-
Füllmengen in l Kraftstofftank	50	50	50
Maße in mm		Lieferwagen	Combo
Radstand		2520	2530
Spurweite vorn/hinten		1400/1406	1400/1427
Länge über alles		4228	4221
Breite über alles		1666	1674
Höhe unbelastet		1440	1670
Laderaumlänge/-breite/-höhe		1784/1130/788	1762/1130/1073
Laderaum-Inhalt max. VDA/Brutto, l		1570/1730	2220/2450
Wendekreis m		10.5	10.5
Gewichte			
Leergewicht in kg	1.3 N	-	990
	1.6 D	1030	1070
	1.2 S	940	-
Nutzlast in kg ¹⁾	1.3 N	-	635
	1.6 D	540	635
	1.2 S	540	-
zulässiges Gesamtgewicht in kg	1.3 N	-	1625
	1.6 D	1560	1720
	1.2 S	1480	-
zulässige Anhängelast in kg ¹⁾		gebremst lungebremst ²⁾	gebremst lungebremst ²⁾
	1.3 N	-	800/1400
	1.6 D	750 (450)	700/700 (450)
	1.2 S	600 (400)	-

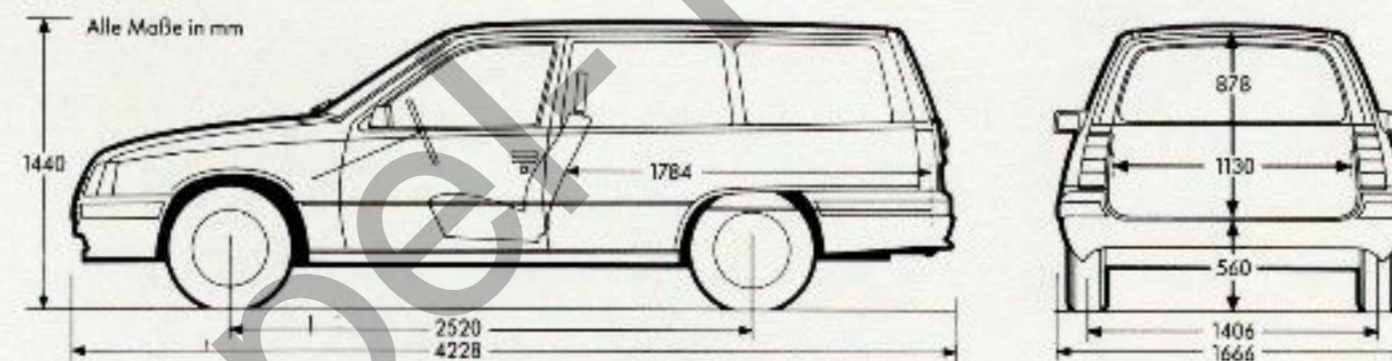
zulässige Dachlast: 100 kg für alle Modelle
Aus Sicherheitsgründen wird empfohlen, mit Dachlast nicht schneller als 100 km/h zu fahren.

¹⁾ Anhängerzugvorrichtung ab Werk nicht lieferbar, nur als nachträglicher Händleranbau. ²⁾ bei ungleichmäßiger Lastverteilung

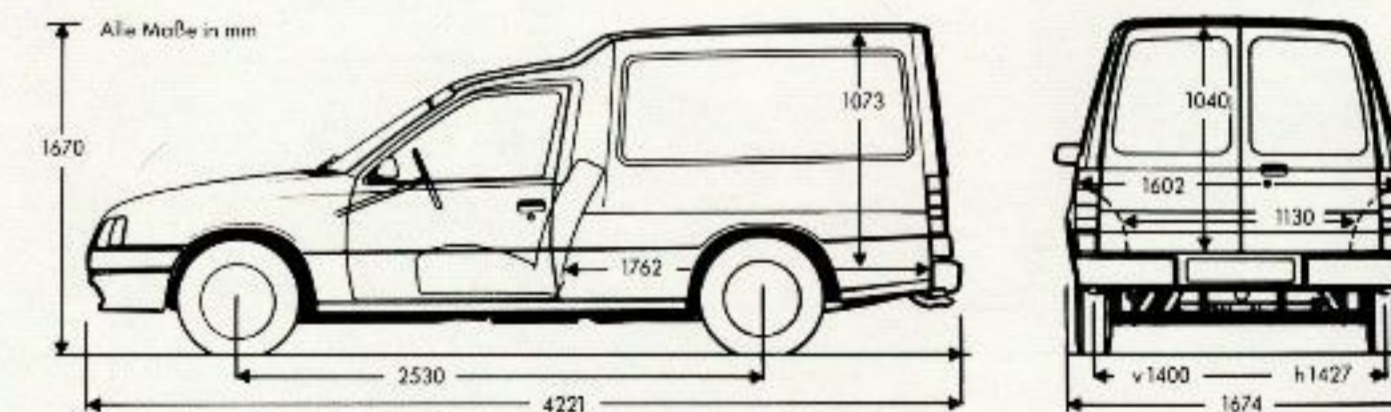
KADETT COMBO: AUSSTATTUNGSVARIANTEN LADERAUM-ABTRENNUNGEN



KADETT LIEFERWAGEN



KADETT COMBO



QUALITÄT IN TECHNIK UND SERVICE

6 Jahre Opel-Wertgarantie gegen Durchrostung.

Die Qualität der Automobile aus dem Hause Opel ist sprichwörtlich. Gewissenhaftigkeit und kompromißlose Perfektion sind von den ersten Entwicklungsschritten bis zur Auslieferung eines neuen Opel oberstes Gebot.

Aber damit sind unsere hohen Qualitätsanforderungen noch lange nicht erfüllt. Denn auch eine seriöse Beratung und ein zuverlässiger, reibungsloser Service haben bei Opel Tradition.

Mehr als 6.500 Opel-Händler in ganz Europa stehen bereit, um den Opel-Kunden individuell und fachgerecht zu betreuen. Das beginnt schon, bevor Sie sich für Ihren neuen Opel entscheiden. Bereits in dieser Phase können Ihnen die Opel-Händler mit qualifizierter Beratung wesentliche Entscheidungshilfen geben.

Opel Kredit Bank

Nicht nur bei der Auswahl des Modells, der Ausstattung oder der Motorisierung Ihres zukünftigen Fahrzeugs, sondern auch auf dem Gebiet der Finanzierung

- ob Teilzahlung oder Leasing - finden Sie beim Opel-Händler hervorragende Beratung. Die Opel Kredit Bank bietet Ihnen ausgesprochen günstige Finanzierungs- und Leasingmöglichkeiten, die Ihnen Ihr Opel-Händler gerne vermittelt.

Opel Euroservice

Und natürlich können Sie sich auch nach dem Kauf auf den Opel-Service verlassen. Das dichte Netz von Servicebetrieben gibt Ihnen im In- und Ausland die Sicherheit, auf jeden Fall in besten Händen zu sein. Überall in Europa finden Sie unter dem Symbol OPEL EUROSERVICE hervorragend geschulte Fachkräfte, ein großes Originalteile- und Zubehörlager und einen hilfsbereiten, prompten Service.

Damit die Freude an Ihrem Opel ungetrübt bleibt - jahrelang und überall.