



# **OPEL** Combo

Preise, Ausstattungen & technische Daten

6. August 2012

2

## Modell-/Motorenübersicht

	Combo			Selection L1H1 <sup>1)</sup>	Selection L2H1 <sup>2)</sup>	Edition L1H1 <sup>3)</sup>
	Motor	CO <sub>2</sub> -Emission in g/km kombiniert	Getriebe	mit MwSt. ohne MwSt.	mit MwSt. ohne MwSt.	mit MwSt. ohne MwSt.
Benzin	1.4 70 kW (95 PS)  START/ STOP	177 - 172	5-Gang	17.650,- 14.831,93	19.200,- 16.134,45	19.000,- 15.966,39
		171 - 166	5-Gang	18.005,- 15.130,25	19.555,- 16.432,77	19.355,- 16.264,71
Erdgas	1.4 CNG Turbo 88 kW (120 PS) 	134	6-Gang	23.100,- 19.411,76	-	24.450,- 20.546,22

<sup>1)</sup> Selection L1 wahlweise mit LKW Zulassung oder PKW Zulassung. (Ausnahme: 1.4 CNG Turbo nur als PKW Zulassung)

<sup>2)</sup> Selection L2 mit LKW Zulassung.

<sup>3)</sup> Edition mit PKW Zulassung.

Opel Combo

Combo				Selection L1H1 <sup>1)</sup>	Selection L2H1 <sup>2)</sup>	Edition L1H1 <sup>3)</sup>	
	Motor		CO <sub>2</sub> -Emission in g/km kombiniert	Getriebe	mit MwSt. ohne MwSt.	mit MwSt. ohne MwSt.	mit MwSt. ohne MwSt.
Diesel mit DPF	1.3 CDTI 66 kW (90 PS)	ecoFLEX	136	5-Gang	19.450,- <sup>4)</sup> 16.344,54	21.000,- 17.647,06	-
		ecoFLEX START/ STOP	129	5-Gang	19.805,- <sup>4)</sup> 16.642,86	21.355,- 17.945,38	-
	1.6 CDTI 66 kW (90 PS)		156 - 145	6-Gang	19.450,- <sup>5)</sup> 16.344,54	-	20.800,- 17.478,99
		ecoFLEX START/ STOP	148 - 138	6-Gang	19.805,- <sup>5)</sup> 16.642,86	-	21.155,- 17.777,31
	1.6 CDTI 66 kW (90 PS)		157 - 141	5-Gang-Easytronic	20.950,- 17.605,04	22.500,- 18.907,56	22.300,- 18.739,50
		ecoFLEX START/ STOP	147 - 133	5-Gang-Easytronic	21.305,- 17.903,36	22.855,- 19.205,88	22.655,- 19.037,82
	1.6 CDTI 77 kW (105 PS)		156 - 145	6-Gang	20.450,- 17.184,87	22.000,- 18.487,39	21.800,- 18.319,33
		ecoFLEX START/ STOP	148 - 138	6-Gang	20.805,- 17.483,19	22.355,- 18.785,71	22.155,- 18.617,65
	2.0 CDTI 99 kW (135 PS)		163 - 156	6-Gang	23.100,- <sup>4)</sup> 19.411,76	24.650,- 20.714,29	24.450,- 20.546,22
		ecoFLEX START/ STOP	157 - 150	6-Gang	23.455,- <sup>4)</sup> 19.710,08	25.005,- 21.012,61	24.805,- 20.844,54

<sup>1)</sup> Selection L1 wahlweise mit LKW Zulassung oder PKW Zulassung. (Ausnahme: 1.4 CNG Turbo nur als PKW Zulassung)

<sup>2)</sup> Selection L2 mit LKW Zulassung.

<sup>3)</sup> Edition mit PKW Zulassung.

<sup>4)</sup> Mit LKW Zulassung.

<sup>5)</sup> Mit PKW Zulassung.

## Allgemeine Serienausstattung

Sicherheit	Komfort & sonstige Ausstattung
Frontairbags, Fahrer und Beifahrer	Ablagegalerie über der Windschutzscheibe
<b>Bremsen:</b> - ABS (Antiblockiersystem), inkl. Bremsassistent - Scheibenbremsen vorn, Trommelbremsen hinten	<b>Außenspiegel</b> , von innen einstellbar, Fahrer und Beifahrer, mit integrierter Blinkleuchte - Manuell anklappbar - Fahrerseite konvex
<b>Elektronisches Stabilitätsprogramm (ESP®)</b>	<b>Fensterheber</b> , elektrisch, vorn mit - Tippfunktion - Einklemmschutz
<b>Kopfstützen</b> , hinten, höhenstellbar	<b>Heckklappe</b> , inkl. Heckscheibe, heizbar und Heckscheibenwischer für H1
<b>Leuchtwertenregulierung</b> , manuell	<b>Laderaumabdeckung</b>
	<b>Lenksäule</b> , höhenstellbar
	<b>Räder und Reifen:</b> - 4 Stahlräder 6 J x 15, inkl. Radabdeckung mit Reifen 185/65 R15 (für 1.3 CDTI und 1.6 CDTI, nicht für L2) - 4 Stahlräder 6 J x 16, inkl. Radabdeckung mit Reifen 195/60 R16 (für 1.4, 1.4 CNG Turbo und 2.0 CDTI oder L2) - Reifen-Reparatur-Set
	<b>Schiebetür</b> auf Fahrer- und Beifahrerseite, verglast mit Ausstellfenster
	<b>Seitenfenster</b> 3. Sitzreihe, feststehend
	<b>Seitenschutzleisten</b> , Schwarz
	<b>Service-Intervall-Anzeige</b>
	<b>Sitze:</b> - Fahrer- und Beifahrersitz mit verstellbarer Rückenlehne - Rücksitzlehne im Verhältnis 60:40 umklappbar und komplett umlegbar
	<b>5-Sitzer</b>
	<b>Steckdose</b> , 12 Volt, Armaturentafel und Laderaum
	<b>Tankdeckel</b> , abschließbar
	<b>Zentralverriegelung</b> ohne Funkfernbedienung

Modellbezogene Serienausstattung	
Selection	Edition
	Seitenairbags, Fahrer und Beifahrer
	Außenspiegelgehäuse in Wagenfarbe
	Radio mit CD-Player ohne MP3
	Stoßfänger in Wagenfarbe
	Zentralverriegelung inkl. Funkfernbedienung
	Seitenfenster 3. Sitzreihe, ausstellbar (7-Sitzer)
	4 Stahlräder 6 J x 16 (RRX) inkl. Radabdeckung (7-Sitzer)
Außenspiegel, von innen einstellbar, Fahrer und Beifahrer	Außenspiegel, elektrisch einstell- und beheizbar, Fahrer und Beifahrer
Außentemperaturanzeige (in Verb. mit Easytronic®-Getriebe oder 1.4 CNG Turbo)	Außentemperaturanzeige
Fahrsitz mit verstellbarer Rückenlehne	Komfort-Fahrsitz, höhenstellbar mit Lendenwirbelstützen und Armlehne
Laderaumabdeckung	Laderaumabdeckung, verstellbar
Schiebetür auf Fahrer- und Beifahrerseite, verglast, mit Fensterheber, manuell	Schiebetür auf Fahrer- und Beifahrerseite, verglast, mit Fensterheber, elektrisch

6

## Sonderausstattung

Sonderausstattung		Selection	Edition
Ausstattungs Pakete	Paket- bestandteil	mit MwSt. ohne MwSt.	
<b>Cool &amp; Sound-Paket</b> - Stereo-CD-Radio - Klimaanlage	PG3K	650,- 546,22	—
<b>Jubiläums-Paket „150 Jahre“</b> - Klimaanlage - Stereo-CD-Radio CD 50 MP3 - Lenkradfernbedienung - Geschwindigkeitsregler - Lederlenkrad - Sitzheizung, vorn, Fahrer- und Beifahrerseite	PG5Z	—	650,- 546,22
<b>Multimedia-Paket</b> - Stereo-CD-Radio CD 50 MP3 - Lenkradfernbedienung für Radio - Bluetooth™-Schnittstelle, Aux-In mit USB und Klinkestecker - Docking Station für Navigationssystem	W51	595,- <sup>1)</sup> 500,-	350,- 294,12
<b>Klima-Paket 1</b> - Klimaanlage - Wärmeschutzverglasung, ab B-Säule seitlich, stark getönt	PG27	—	1.060,- 890,76
<b>Klima-Paket 2</b> - Klimatisierungsautomatik - Wärmeschutzverglasung, ab B-Säule seitlich, stark getönt	PG28	—	1.655,- 1.390,76
<b>Optik-Paket</b> - Dachreling, Aluminiumfarben - Nebelscheinwerfer - 16“ Leichtmetallräder	PG29	—	800,- 672,27

- = nicht verfügbar    S = Serie    = Unverbindliche Preisempfehlung

Opel Combo

<sup>1)</sup> Nur mit LKW Zulassung.

Sonderausstattung		Selection	Edition
<b>Sicherheit</b>			mit MwSt. ohne MwSt.
Aktive <b>Kopfstützen</b> , Fahrer und Beifahrer	AJF	50,- 42,02	50,- 42,02
Seiten <b>airbags</b> , Fahrer und Beifahrer	AJ7	225,- 189,08	S
<b>Nebelscheinwerfer</b>	T3U	Optik-Paket 185,- 155,46	185,- 155,46
<b>Scheinwerfer-Reinigungsanlage</b>	CE3	—	120,- 100,84
<b>Sitze</b>			mit MwSt. ohne MwSt.
<b>7-Sitzer</b> (hintere Sitze umklappbar und ausbaubar) (nicht in Verb. mit Laderaumabdeckung verstellbar)	ZP7	—	750,- 630,25
<b>Fahrwerk &amp; Räder</b>			mit MwSt. ohne MwSt.
<b>Federung</b> , verstärkt (nur für 5-Sitzer mit LKW Zulassung, Serie für L2)	F87	100,- 84,03	—
4 Leichtmetall <b>räder</b> 6 J x 15 (nur für 1.3 CDTI und 1.6 CDTI)	5PF	—	480,- 403,36
4 Leichtmetall <b>räder</b> 6 J x 16 (nicht für 1.3 CDTI und 1.6 CDTI in Verb. mit L2)	NWQ	Optik-Paket —	725,- 609,24
4 <b>Stahlräder</b> 6 J x 16 (nur für 1.3 CDTI mit LKW Zulassung, nicht in Verb. mit L2; nur für 1.6 CDTI [66 kW / 77 kW] nicht in Verb. mit L2)	RRX	150,- 126,05	150,- 126,05
<b>Reifen</b> 195/65 R15 SL 95T (nur für 1.3 CDTI L1 mit LKW Zulassung und für 1.6 CDTI mit [66 kW / 77 kW])	QYK	70,- 58,82	70,- 58,82
<b>Reserverad</b> , Stahl (nicht für 1.4 CNG Turbo)	QQ5	130,- 109,24	130,- 109,24

- = nicht verfügbar S = Serie = Unverbindliche Preisempfehlung

Sonderausstattung			Selection	Edition
<b>Infotainment</b>		<b>Paketbestandteil</b>	<b>mit MwSt. ohne MwSt.</b>	
Stereo-CD-Radio	UAK		350,- 294,12	S
Stereo-CD-Radio CD 50 MP3 (nur in Verb. mit Lederlenkrad und Lenkradfernbedienung)	U3L	Multimedia-Paket	—	150,- 126,05
Lenkradfernbedienung für CD 50 MP3	KKC	Multimedia-Paket	—	50,- 42,02
Docking Station für Navigationssystem (nur in Verb. mit Multimedia-Schnittstelle)	RY3	Multimedia-Paket	—	50,- 42,02
Multimedia Schnittstelle: Bluetooth™-Schnittstelle, USB/Aux-In Anschluss	USR	Multimedia-Paket	—	300,- 252,10
<b>Komfort &amp; sonstige Ausstattung</b>		<b>Paketbestandteil</b>	<b>mit MwSt. ohne MwSt.</b>	
Ablagefach, verschließbar (nur in Verb. mit LKW Zulassung)	A99		47,60 40,-	—
Außenspiegelgehäuse in Wagenfarbe	DP6		305,- 256,30	S
Dachreling, Aluminiumfarben	E2R	Optik-Paket	140,- 117,65	140,- 117,65
Geschwindigkeitsregler	K34		—	250,- 210,08
Heckflügeltüren, asymmetrisch, verglast, mit Heckscheibenwischer und Heckscheibenheizung	J1X		135,- 113,45	135,- 113,45
Klimaanlage	C60	Klima-Paket 1	1.190,- 1.000,-	1.190,- 1.000,-
Klimatisierungsautomatik	C68	Klima-Paket 2	—	1.785,- 1.500,-
Lackierung, Zweischicht-Metallic			460,- 386,55	460,- 386,55
Lederlenkrad	NP5		—	210,- 176,47

- = nicht verfügbar S = Serie = Unverbindliche Preisempfehlung



Sonderausstattung		Selection	Edition
<b>Parkpilot</b> , Einparkhilfe hinten, mit akustischem Warnsignal beim rückwärts Einparken	UD7	—	<b>300,-</b> 252,10
<b>Raucher-Ausstattung</b> - Aschenbecher, vorn - Zigarettenanzünder, vorn	DT4	<b>50,-</b> 42,02	<b>50,-</b> 42,02
<b>Sitzheizung</b> , Fahrer und Beifahrer	C37	—	<b>320,-</b> 268,91
<b>Stoßfänger</b> in Wagenfarbe	VT4	<b>180,-</b> 151,26	<b>S</b>
<b>Wärmeschutzverglasung</b> , ab B-Säule seitlich, stark getönt (Nur in Verb. mit Heckklappe)	AC5	Klima-Paket 1 Klima-Paket 2	<b>165,-</b> 138,66
<b>Zentralverriegelung</b> inkl. Funkfernbedienung	CLA	<b>100,-</b> 84,03	<b>S</b>
Deadlock-Funktion	UTK	<b>50,-</b> 42,02	<b>50,-</b> 42,02
Zusätzlicher Fahrzeugschlüssel (ohne Funkfernbedienung)	KTN	<b>50,-</b> 42,02	<b>50,-</b> 42,02
<b>Zusatzheizung</b> für Dieselmotoren	C32	—	<b>260,-</b> 218,49

- = nicht verfügbar   **S** = Serie   ■ = Unverbindliche Preisempfehlung

Zubehör		Selection	Edition
	Bestell- schlüssel	mit MwSt. ohne MwSt.	
Anhängerzugvorrichtung, starr	1736435	<b>240,-</b> 201,68	<b>240,-</b> 201,68
Anhängerzugvorrichtung, abnehmbar (nicht für CNG)	1736433	<b>451,-</b> 378,99	<b>451,-</b> 378,99
Anhängerzugvorrichtung, abnehmbar (nur für CNG)	1736434	<b>541,-</b> 454,62	<b>541,-</b> 454,62
Alarmanlage	1716027	<b>267,-</b> 224,37	<b>267,-</b> 224,37
Basisträger, Aluminium (2 Barren), Tragkraft 70 kg, für Fahrzeuge mit Dachreling	1732211	<b>180,-</b> 151,26	<b>180,-</b> 151,26
Basisträger, Aluminium (2 Barren), Tragkraft 70 kg, für Fahrzeuge ohne Dachreling	1732214	<b>180,-</b> 151,26	<b>180,-</b> 151,26
Elektrischer Einbausatz mit 13-poliger Steckdose	1737000	<b>180,-</b> 151,26	<b>180,-</b> 151,26
<b>Aufsätze für Original Opel Trägersysteme:</b>		—	—
Thule Leiterhalter 311, abklappbar, für Basisträger	1732220	<b>472,43</b> 397,-	<b>472,43</b> 397,-
Thule Leiterhalter 330, für Basisträger	1732221	<b>112,28</b> 94,35	<b>112,28</b> 94,35
Thule Roller 335, für Basisträger	1732222	<b>91,69</b> 77,05	<b>91,69</b> 77,05
Thule Ladungsbegrenzer 315	1732283	<b>60,81</b> 51,10	<b>60,81</b> 51,10
Thule Ratschenspanngurt 323	1732282	<b>24,75</b> 20,80	<b>24,75</b> 20,80

- = nicht verfügbar    = Unverbindliche Preisempfehlung

Zubehör		Selection	Edition
<b>Thule Frontlade Arretierungssystem</b>			
Frontlade-Arretierung 321	1732280	<b>91,69</b> 77,05	<b>91,69</b> 77,05
Seitenprofile 322	1732223	<b>195,16</b> 164,-	<b>195,16</b> 164,-
<b>Freisprecheinrichtung</b> mit TomTom Connect (nur in Verb. mit Docking Station für Navigationssystem)	1779060	<b>414,72</b> 348,50	<b>414,72</b> 348,50
<b>Fußraumteppiche</b> , Velours	1723105	<b>84,-</b> 70,59	<b>84,-</b> 70,59
<b>Fußraumteppiche</b> , Economy, 2-teilig	1723102	<b>17,90</b> 15,04	<b>17,90</b> 15,04
<b>Fußraumteppiche</b> , Economy, 4-teilig	1723104	<b>36,-</b> 30,25	<b>36,-</b> 30,25
<b>Fußraummatte</b> n, Gummi, vorn, 2-teilig	1723106	<b>36,-</b> 30,25	<b>36,-</b> 30,25
<b>Laderaumschale</b> , für L1	1722041	<b>55,-</b> 46,22	<b>55,-</b> 46,22
<b>Schmutzfänger</b> , hinten	1718071	<b>55,89</b> 46,97	<b>55,89</b> 46,97
<b>Sicherheits-Paket</b> , inkl. Warnweste, Warndreieck, Handschuhe, Glühlampenset und batterieloser LED-Lampe	1716026	<b>33,-</b> 27,73	<b>33,-</b> 27,73
<b>Sitzbezüge</b> , vorn	1749012	<b>167,-</b> 140,34	<b>167,-</b> 140,34
<b>Sitzbezüge</b> , hinten	1749011	<b>102,-</b> 85,71	<b>102,-</b> 85,71
<b>Verbandtasche</b>	1716707	<b>15,-</b> 12,61	<b>15,-</b> 12,61

- = nicht verfügbar    ■ = Unverbindliche Preisempfehlung

Zubehör		Selection	Edition
<b>Winterkomplettreder:</b>			
4 Stahlräder 6 J x 15, mit Reifen Bridgestone 195/65 R15 inkl. Radabdeckung (nur für L1 in Verb. mit 1.3 CDTI und 1.6 CDTI)	1750102	700,- 588,24	700,- 588,24
4 Stahlräder 6 J x 16, mit Reifen Dunlop 195/60 R16, inkl. Radabdeckung	1750105	996,- 836,97	996,- 836,97

- = nicht verfügbar    = Unverbindliche Preisempfehlung

Die Preisliste enthält lediglich eine Auswahl an Zubehör. Für bestimmte Teile fallen zusätzlich individuelle Einbaukosten an. Mehr Zubehör finden Sie auf [www.opel.de](http://www.opel.de) oder bei Ihrem Opel Service Partner. Bitte erfragen Sie die aktuellen Preise für Winterkomplettreder bei Ihrem Opel Partner.

Opel Flex Garantie	Laufzeit 12 Monate / 120.000 km Gesamtleistung	Laufzeit 24 Monate / 150.000 km Gesamtleistung	Laufzeit 36 Monate / 150.000 km Gesamtleistung	Laufzeit 48 Monate / 150.000 km Gesamtleistung
		mit MwSt. ohne MwSt.		
<b>Abschluss bis Erstzulassung (für Schnellentschlossene)</b>	99,- 83,19	238,- 200,-	379,- 318,49	529,- 444,54
<b>Fahrzeuge bis 24 Monate nach Erstzulassung<sup>1)</sup></b>	129,- 108,40	295,- 247,90	455,- 382,35	634,- 532,77

Ein Angebot gemäß den näheren Bedingungen der CG Car-Garantie Versicherungs-AG. Weitere Informationen finden Sie auf der Opel Service Seite und im Internet unter "[www.opel.de](http://www.opel.de)".

### Die Opel Anschlussgarantie für Großkunden mit Lieferabkommen!

Die volle Kosten- und Planungssicherheit im Fuhrparkmanagement – mit der **Opel Anschlussgarantie für Groß- und Gewerbekunden.**

Verlängern Sie einfach den zweijährigen Garantieschutz für Ihr neues Opel Flottenmodell **wahlweise für das dritte bzw. das dritte und vierte Jahr.** Damit entfällt das Ausgabenrisiko für Material- und Lohnkosten bei garantiebedingten Reparaturfällen.

Und weil Sie am besten wissen, wie viele Kilometer Ihre Flottenfahrzeuge im Jahr zurücklegen, können Sie auch noch aus **vier Laufleistungs-Varianten** wählen. Somit ist auch **Variabilität garantiert** – und Sie können sicher sein, dass dieses attraktive Servicepaket perfekt zu Ihrem Fuhrparkprofil passt.

Als weiteres Plus profitieren Sie von **steigenden Wiederverkaufswerten**, denn die Anschlussgarantie ist nicht halter-, sondern fahrzeugegebunden.

Weitere Informationen erhalten Sie bei Ihrem Opel-Partner.

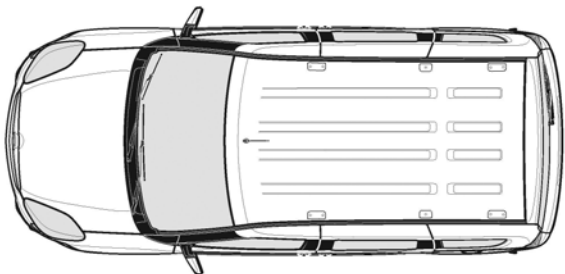
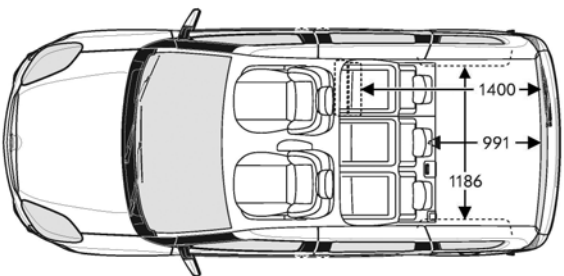
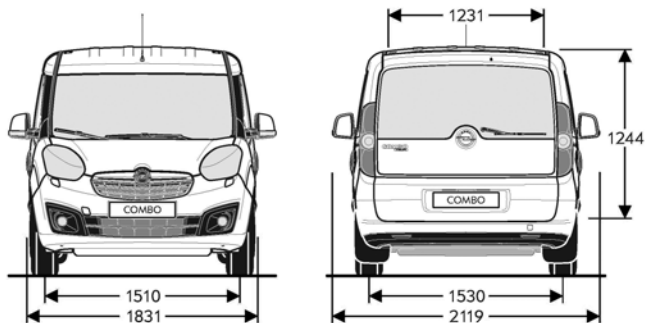
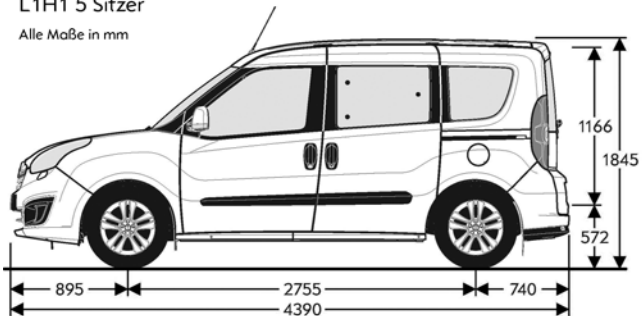
**Mehr Auto. Mehr Garantie. Mehr Sicherheit.**

<sup>1)</sup> Bis maximal 40.000 km Gesamtleistung zum Zeitpunkt der Garantievergabe.

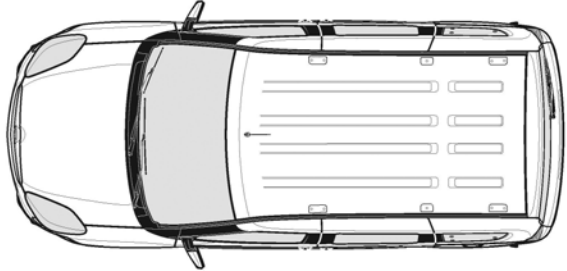
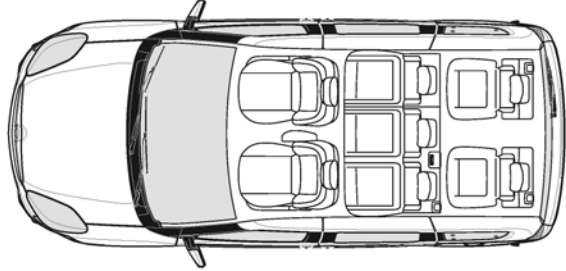
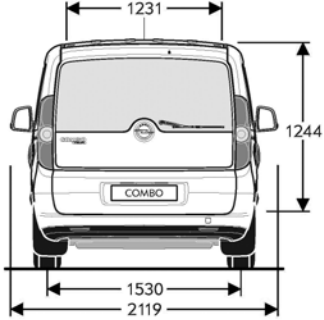
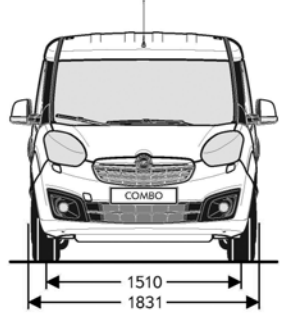
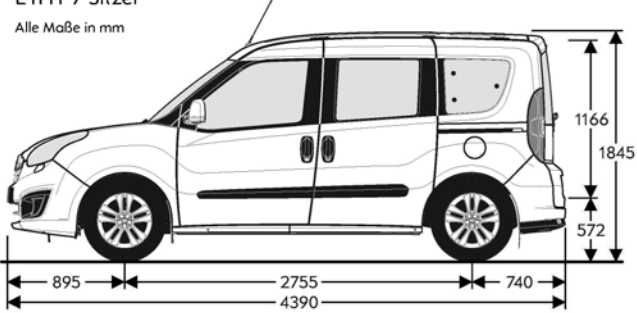
Maße und Gewichte		
Wagenabmessungen in mm	5-Sitzer	7-Sitzer
Länge L1 / L2	4390 / 4740	4390 / -
Breite mit aus-/ eingeklappten Außenspiegeln	2119 / 1831	2119 / 1831
Höhe ohne Dachreling (bei Leergewicht) L1H1 / L2H1	1845 / 1880	1845 / 1880
Radstand L1 / L2	2755 / 3105	2755 / 3105
Spurweite, vorn	1510	1510
Spurweite, hinten	1530	1530
Wendekreis in m		
Wand zu Wand	11,2	11,2
Gepäckraumabmessungen in l		
Kofferraumvolumen (l) bei voller Bestuhlung	-	133
Kofferraumvolumen (l) bis zur Gürtellinie	790	-
Kofferraumvolumen (l) bei umgeklappter Rücksitzbank bis Dachhimmel	3200	3200
Gewichte und Achslasten in kg		
Leergewicht inkl. Fahrer (nach 70/156/EWG) PKW Zulassung	1370 - 1540	1370 - 1540
Leergewicht inkl. Fahrer (nach 70/156/EWG) LKW Zulassung	1350 - 1510	-
Zulässiges Gesamtgewicht PKW Zulassung	1970 - 2140	2120 - 2260
Zulässiges Gesamtgewicht LKW Zulassung	2060 - 2270	-
Zuladung PKW Zulassung	600	750
Zuladung LKW Zulassung	710 - 800	-
Zulässige Achslast, vorn PKW Zulassung	1075 - 1120	1120
Zulässige Achslast, vorn LKW Zulassung	1090 - 1120	-
Zulässige Achslast, hinten PKW Zulassung	1075 - 1450	1220 - 1310
Zulässige Achslast, hinten LKW Zulassung	1310 - 1450	-
Zulässige Dachlast <sup>1)</sup> H1	100	100

<sup>1)</sup> Unter Berücksichtigung des zulässigen Gesamtgewichts. Aus Sicherheitsgründen wird empfohlen, mit Dachlast nicht schneller als 120 km/h zu fahren.

L1H1 5 Sitzer  
Alle Maße in mm

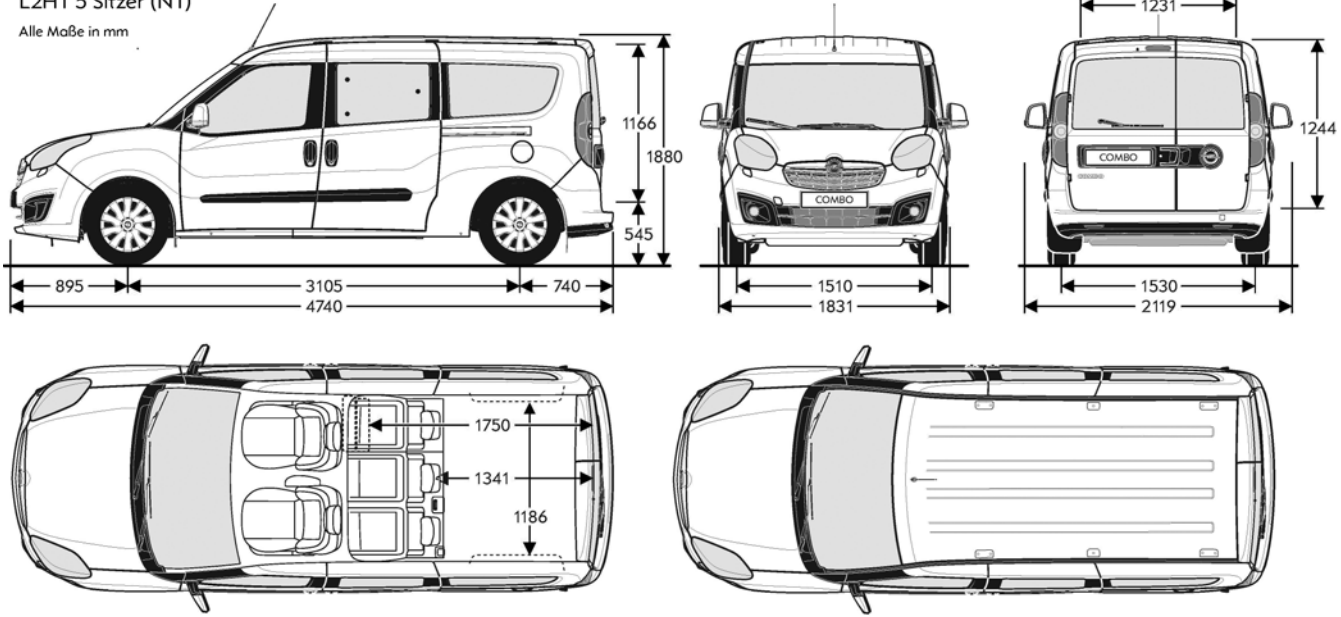


L1H1 7 Sitzler  
Alle Maße in mm



## L2H1 5 Sitzer (N1)

Alle Maße in mm





Combo							
5-Gang-Schaltgetriebe	Höchstgeschwindigkeit in km/h	Beschleunigung von 0 – 100 km/h in Sekunden	Kraftstoffverbrauch in l / 100 km			CO2 Emission in g / km kombiniert	Effizienzklasse
			Innerstädtisch	Außerstädtisch	Kombiniert		
1.4	161	15,4	10,3 - 10,0	6,1 - 5,9	7,6 - 7,4	177 - 172	F
1.4 mit Start/Stop System	161	15,4	9,5 - 9,3	6,1 - 5,9	7,4 - 7,2	171 - 166	E
1.3 CDTI	158	-1)	6,6	4,3	5,1	136	C
1.3 CDTI mit Start/Stop System	158	-1)	6,0	4,3	4,9	129	B
6-Gang-Schaltgetriebe							
1.4 CNG Turbo (kg H-Gas) <sup>2)</sup>	172	12,3	6,5	4,0	4,9	134	B
1.4 CNG Turbo (m <sup>3</sup> H-Gas) <sup>2)</sup>	172	12,3	9,9	6,1	7,5	134	B
1.6 CDTI (66 kW)	158	14,9	7,1 - 6,8	5,2 - 4,7	5,9 - 5,5	156 - 145	D
1.6 CDTI (66 kW) mit Start/Stop System	158	14,9	6,3 - 6,1	5,2 - 4,7	5,6 - 5,2	148 - 138	D
1.6 CDTI (77 kW)	164	13,4	7,1 - 6,8	5,2 - 4,7	5,9 - 5,5	156 - 145	D
1.6 CDTI (77 kW) mit Start/Stop System	164	13,4	6,3 - 6,1	5,2 - 4,7	5,6 - 5,2	148 - 138	C
2.0 CDTI	179	11,3	7,4 - 7,3	5,5 - 5,1	6,2 - 5,9	163 - 156	D
2.0 CDTI mit Start/Stop System	179	11,3	6,8 - 6,7	5,5 - 5,1	6,0 - 5,7	157 - 150	D
Easytronic®							
1.6 CDTI (66 kW)	158	14,9	6,7 - 6,4	5,5 - 4,8	5,9 - 5,4	157 - 141	D
1.6 CDTI (66 kW) mit Start/Stop System	158	14,9	5,9 - 5,6	5,3 - 4,7	5,5 - 5,0	147 - 133	C

Alle Werte beziehen sich auf das EU-Basismodell mit serienmäßiger Ausstattung. Die angegebenen Werte wurden nach den vorgeschriebenen Messverfahren (gemäß VO (EG) Nr. 715/2007) unter Berücksichtigung des in Übereinstimmung mit dieser Vorschrift festgelegte Fahrzeugleergewicht ermittelt. Zusätzliche Ausstattungen können zu geringfügig höheren als den angegebenen Verbrauchs- sowie CO2-Werten führen. Sie können außerdem das Leergewicht und in manchen Fällen auch die zulässigen Achslasten sowie das zulässige Gesamtgewicht erhöhen bzw. die zulässige Anhängelast reduzieren. Folglich können sie die Höchstgeschwindigkeit vermindern und die Beschleunigungszeit erhöhen. Die angegebenen Fahrleistungen sind erreichbar bei Leergewicht (ohne Fahrer) plus 200 kg Zuladung.

<sup>1)</sup> Daten waren bei Drucklegung noch nicht bekannt.

<sup>2)</sup> Kraftstoffverbrauch (H-Gas) nach MVEB-B.

H-Gas: Werte beziehen sich auf Prüfgas G20 in Anlehnung an die Berechnungsmethode 1999/100/EG.

Motoren	1.4	1.4 CNG Turbo	1.3 CDTI	1.6 CDTI	1.6 CDTI	2.0 CDTI
Schadstoffarm nach	EURO5	EURO5	EURO5	EURO5	EURO5	EURO5
Kraftstoff	Super	Erdgas	Diesel	Diesel	Diesel	Diesel
Anzahl der Zylinder	4	4	4	4	4	4
Hubraum in cm <sup>3</sup>	1368	1368	1248	1598	1598	1956
Max. Leistung in kW (PS)/bei min <sup>-1</sup>	70 (95) / 6000	88 (120) / 5000	66 (90) / 4000	66 (90) / 4000	77 (105) / 4000	99 (135) / 3500
Max. Drehmoment in Nm/bei min <sup>-1</sup>	127 / 4500	206 / 3000	200 / 1500	290 / 1500	290 / 1500	320 / 1500
Kraftstofftank-Füllmenge in l	60	22 / 16,15 <sup>1)</sup>	60	60	60	60
Anhängelast in kg						
Getriebe	5-Gang	6-Gang	5-Gang	6-Gang / 5-Gang Easytronic	6-Gang	6-Gang
ungebremst	500	500	500	500 / 500	500	500
gebremst bei 12% Prüfsteigung 5-Sitzer	1000	1000	1000	1300 / 1300	1300	1500
gebremst bei 12% Prüfsteigung 7-Sitzer	–	–	–	1000 / 1000	1000	–

Alle Werte beziehen sich auf das EU-Basismodell mit serienmäßiger Ausstattung. Zusätzliche Ausstattungen können die zulässige Anhängelast reduzieren.

<sup>1)</sup> Benzin Liter / Erdgas kg.



# Opel Service

## Europaweiter Kundenservice.

In ganz Europa stehen über 6.000 Opel-Servicebetriebe bereit, um Sie individuell, fach- und termingerecht zu betreuen.

## OPEL Road Plus<sup>1)</sup>

### Servicevorteil.

Ihr Opel Partner steht Ihnen für Ihre Service-wünsche auch ohne Anmeldung zur Verfügung. Wartungsarbeiten werden sofort ausgeführt. Sollte dies in Ausnahmefällen nicht möglich sein, vereinbart Ihr Opel Partner einen für Sie genehmen Termin – u.U. auch außerhalb der normalen Öffnungszeiten.

### Taggleiche Reparatur.

Ihr Opel Partner erstellt bei Verschleißreparaturschäden eine Sofortdiagnose, sodass erforderliche Verschleißreparaturen innerhalb eines Arbeitstages durchgeführt werden können. Sollte dies in Ausnahmefällen nicht möglich sein, vereinbart ihr Opel Partner einen für Sie genehmen Termin. Sollte die Terminzusage seitens des Opel Partners für eine Verschleißreparatur nicht eingehalten werden, erhalten Sie einen kostenlosen Ersatzwagen.

### 3 Jahre „Garantierte Mobilität“.

Dieses Fahrzeug erhält 3 Jahre „Garantierte Mobilität“. Damit gewähren wir einen kostenlosen Ersatzwagen oder ein anderweitiges Transportmittel bei Reparatur-, Inspektions-, Garantie- und Kulanzarbeiten für die Dauer des Werkstattaufenthaltes. Diese Regelung setzt ein, wenn die Gesamtzeit

der Reparatur mehr als 2 Stunden beträgt und der Werkstatt-Termin 2 Tage vorher angemeldet wird. Selbst verursachte Schäden, Unfallschäden und der Einbau von Zubehör fallen nicht unter die „Garantierte Mobilität“.

### Opel Mobilservice.<sup>1)</sup>

Der kostenlose Mobilservice für alle Opel Neufahrzeuge im ersten Jahr ab Erstzulassungsdatum oder ab Lieferung durch den Vertragshändler, je nachdem, welches Ereignis zuerst eintritt. Wo immer Sie unterwegs sind, der Opel Mobilservice hilft Ihnen weiter. In über 40 europäischen Ländern – rund um die Uhr. Mit starken Leistungen wie Pannenhilfe, Abschleppdienst, Mietwagenservice, Hotelunterbringung oder Organisation Ihrer Weiterreise per Bahn oder Flugzeug.

Der Opel Mobilservice kann jeweils mit der Inspektion für maximal ein Jahr verlängert werden.

### Opel Autoversicherung.

Wir empfehlen Ihnen den Abschluss der Opel Autoversicherung über die Opel Händler VersicherungsService GmbH (Versicherer: Allianz Versicherungs-AG). So haben Sie im Schadensfall Anspruch auf die Reparatur beim Opel Service Partner und die Verwendung von Opel Original Teilen. Ihr Opel Partner macht Ihnen gerne ein unverbindliches Angebot.

### OPEL Rent Mietwagenservice.

Bei Bedarf hält Sie Opel rent mobil, wenn Ihr Fahrzeug, bedingt durch einen Werkstatt-aufenthalt, einmal ausfallen sollte.

### Teile- und Zubehörservice.

Alles was Ihren Opel noch praktischer, komfortabler oder auch individueller macht, finden Sie bei Ihrem freundlichen Opel Partner und auf [www.opel.de](http://www.opel.de).

### Neuwagengarantie.

Diese Garantie gilt für alle PKW- und Nutzfahrzeuge gemäß den zugrunde liegenden Garantiebedingungen für 24 Monate ab Erstzulassung bzw. Lieferung durch den erstausliefernden Opel Vertragshändler, je nachdem welches Datum früher liegt – ohne Kilometerbegrenzung.

### Opel Anschlussgarantie.

Die Opel Anschlussgarantie kann innerhalb von 24 Monaten (6 Monate bei Groß- und Gewerbekunden) nach Erstzulassung eines Neuwagens erworben werden. Bei Abschluss darf die Laufleistung von 40.000 km nicht überschritten sein. Die Opel Anschlussgarantie umfasst die wichtigsten Baugruppen gemäß den näheren Garantiebedingungen der CG Car-Garantie Versicherungs-AG und beginnt am ersten Tag des dritten Jahres ab Erstzulassung.

### 8 Jahre Garantie gegen Durchrostung.

Opel gibt Ihnen die sichere Langzeitgarantie gegen Durchrostung gemäß den dafür geltenden Garantiebedingungen. Sie brauchen hierzu lediglich die jährlich vorgesehenen Korrosionsschutzprüfungen von einem Opel Service Partner durchführen zu lassen. Die Korrosionsschutzprüfung ist in den regelmäßigen

Serviceüberprüfungen / Inspektionen bei einem Opel Service Partner ohne Mehrkosten enthalten oder gesondert bei einem Opel Service Partner in Auftrag zu geben.

### Finanz- und Full-Service-Leasing.

Wir bieten für Ihr Unternehmen maßgeschneiderte Leasingangebote. Vom reinen Finanzleasing der GMAC Leasing GmbH bis hin zum Full-Service-Leasing der ALD Lease Finanz GmbH erarbeiten wir für Sie Ihr individuelles Leistungspaket.

### Opel in den neuen Medien.

Auch im Internet können Sie sich unter [www.opel.de](http://www.opel.de) Ihr individuelles Fahrzeug mit dem Konfigurator zusammenstellen. Sie finden dort aktuelle Informationen zu Modellen, Varianten, Preisen und Serviceleistungen der Adam Opel AG sowie über die recyclinggerechte Konstruktion über Altfahrzeug-Rücknahmestellen und das Recycling von Altfahrzeugen.

### Recycling.

Informationen über die recyclinggerechte Konstruktion, über Altfahrzeug-Rücknahmestellen und das Recycling von Altfahrzeugen finden Sie im Internet unter [www.opel.de](http://www.opel.de)

<sup>1)</sup> Bei Inanspruchnahme eines Ersatz- oder Mietwagens: Inklusive 300 km Laufleistung pro Tag. Jeder weitere Kilometer wird mit € 0,50 berechnet.



Wir leben Autos.

Alle Preisangaben sind unverbindliche Preisempfehlungen ab Werk, mit und ohne Mehrwertsteuer. Die unverbindlichen Preisempfehlungen für Sonderausstattungen gelten nur bei werkseitigem Einbau bzw. werkseitiger Lieferung. Der Inhalt entspricht dem Stand bei Drucklegung (08/12). Wir behalten uns Änderungen von Konstruktion und Ausstattung vor. Außerhalb der Bundesrepublik Deutschland können Angebot, Technik und Ausstattung unserer Fahrzeuge abweichen. Bitte informieren Sie sich über die genaue Ausstattung unserer Fahrzeuge bei Ihrem Opel Partner. Weitere Informationen über Opel und den Opel Versicherungsservice unter [www.opel.de](http://www.opel.de). InfoService: 01805-5510

Best.-Nr.: 01/01047/1202

Auf umweltfreundlichem, chlorfreiem Papier gedruckt.

ADAM OPEL AG, Rüsselsheim