

# CORSA



Preise, Ausstattungen und technische Daten, 30. April 2018

Corsa, 3-türig	CO <sub>2</sub> -Emission in g/km kombiniert	Getriebe	Selection	Edition	Color Edition	ON	INNOVATION	S	
			Preise inkl. MwSt.						
<b>Benzinmotoren</b>									
1.2 51 kW (70 PS)	134–131	5-Gang	12.135,00	13.750,00	15.045,00	15.290,00	15.415,00	–	
1.4 66 kW (90 PS)	133–130	5-Gang	13.115,00	14.730,00	16.025,00	16.270,00	16.395,00	–	
	Start/Stop	131–128	5-Gang	13.470,00	15.085,00	16.380,00	16.625,00	16.750,00	–
1.4 66 kW (90 PS)	Start/Stop	112–110	5-Gang-Easytronic® 3.0	14.145,00	15.760,00	17.055,00	17.300,00	17.425,00	–
1.4 66 kW (90 PS)		149–142	6-Stufen-Automatik	14.565,00	16.180,00	17.475,00	17.720,00	17.845,00	–
1.4 Turbo 74 kW (100 PS)	Start/Stop	132–128	6-Gang	14.285,00	15.900,00	17.195,00	17.440,00	17.565,00	–
1.4 Turbo 110 kW (150 PS)	Start/Stop	143–139	6-Gang	–	–	–	–	18.215,00	18.740,00
1.0 ECOTEC® Direct Injection Turbo 66 kW (90 PS)	Start/Stop	104–102	6-Gang	14.635,00	16.250,00	17.545,00	17.790,00	17.915,00	–
1.0 Direct Injection Turbo 85 kW (115 PS)	Start/Stop	113–111	6-Gang	–	16.650,00	17.945,00	18.190,00	18.315,00	–
<b>Autogas</b>									
1.4 ECOTEC® LPG 66 kW (90 PS) im Benzinbetrieb/im Autogasbetrieb	140–136/ 127–125	5-Gang	15.015,00	16.630,00	17.925,00	18.170,00	18.295,00	–	
<b>Diesel mit DPF</b>									
1.3 Diesel 55 kW (75 PS)	107–105	5-Gang	15.060,00	16.675,00	17.970,00	18.215,00	–	–	
1.3 Diesel 55 kW (75 PS)	Start/Stop	104–102	5-Gang	15.260,00	16.875,00	18.170,00	18.415,00	–	–
1.3 ECOTEC® Diesel 70 kW (95 PS)	Start/Stop	94–93	5-Gang	15.885,00	17.500,00	18.795,00	19.040,00	19.165,00	–
1.3 ECOTEC® Diesel 70 kW (95 PS)	Start/Stop	91–90	5-Gang-Easytronic® 3.0	16.665,00	18.280,00	19.575,00	19.820,00	19.945,00	–

Corsa, 5-türig	CO <sub>2</sub> -Emission in g/km kombiniert	Getriebe	Selection	Edition	Color Edition	ON	INNOVATION	S	
			Preise inkl. MwSt.						
<b>Benzinmotoren</b>									
<b>1.2</b> 51 kW (70 PS)	133–131	5-Gang	<b>12.935,00</b>	<b>14.550,00</b>	<b>15.845,00</b>	<b>16.090,00</b>	<b>16.215,00</b>	–	
<b>1.4</b> 66 kW (90 PS)	132–130	5-Gang	<b>13.915,00</b>	<b>15.530,00</b>	<b>16.825,00</b>	<b>17.070,00</b>	<b>17.195,00</b>	–	
	<b>Start/Stop</b>	130–128	5-Gang	<b>14.270,00</b>	<b>15.885,00</b>	<b>17.180,00</b>	<b>17.425,00</b>	<b>17.550,00</b>	–
<b>1.4</b> 66 kW (90 PS)	<b>Start/Stop</b>	112–110	5-Gang-Easytronic® 3.0	<b>14.945,00</b>	<b>16.560,00</b>	<b>17.855,00</b>	<b>18.100,00</b>	<b>18.225,00</b>	–
<b>1.4</b> 66 kW (90 PS)	157–149	6-Stufen-Automatik	<b>15.365,00</b>	<b>16.980,00</b>	<b>18.275,00</b>	<b>18.520,00</b>	<b>18.645,00</b>	–	
<b>1.4 Turbo</b> 74 kW (100 PS)	<b>Start/Stop</b>	132–128	6-Gang	<b>15.085,00</b>	<b>16.700,00</b>	<b>17.995,00</b>	<b>18.240,00</b>	<b>18.365,00</b>	–
<b>1.4 Turbo</b> 110 kW (150 PS)	<b>Start/Stop</b>	143–139	6-Gang	–	–	–	–	<b>19.015,00</b>	<b>19.440,00</b>
<b>1.0 ECOTEC® Direct Injection Turbo</b> 66 kW (90 PS)	<b>Start/Stop</b>	107–105	6-Gang	<b>15.435,00</b>	<b>17.050,00</b>	<b>18.345,00</b>	<b>18.590,00</b>	<b>18.715,00</b>	–
<b>1.0 Direct Injection Turbo</b> 85 kW (115 PS)	<b>Start/Stop</b>	115–113	6-Gang	–	<b>17.450,00</b>	<b>18.745,00</b>	<b>18.990,00</b>	<b>19.115,00</b>	–
<b>Autogas</b>									
<b>1.4 ECOTEC® LPG</b> 66 kW (90 PS) im Benzinbetrieb/im Autogasbetrieb	139–135/ 126–125	5-Gang	<b>15.815,00</b>	<b>17.430,00</b>	<b>18.725,00</b>	<b>18.970,00</b>	<b>19.095,00</b>	–	
<b>Diesel mit DPF</b>									
<b>1.3 Diesel</b> 55 kW (75 PS)	107–105	5-Gang	<b>15.860,00</b>	<b>17.475,00</b>	<b>18.770,00</b>	<b>19.015,00</b>	–	–	
<b>1.3 Diesel</b> 55 kW (75 PS)	<b>Start/Stop</b>	104–102	5-Gang	<b>16.060,00</b>	<b>17.675,00</b>	<b>18.970,00</b>	<b>19.215,00</b>	–	
<b>1.3 ECOTEC® Diesel</b> 70 kW (95 PS)	<b>Start/Stop</b>	94–93	5-Gang	<b>16.685,00</b>	<b>18.300,00</b>	<b>19.595,00</b>	<b>19.840,00</b>	<b>19.965,00</b>	–
<b>1.3 ECOTEC® Diesel</b> 70 kW (95 PS)	<b>Start/Stop</b>	91–90	5-Gang-Easytronic® 3.0	<b>17.465,00</b>	<b>19.080,00</b>	<b>20.375,00</b>	<b>20.620,00</b>	<b>20.745,00</b>	–

**Assistenzsysteme****Berg-Anfahr-Assistent****Design****Auspuffendrohr** in Chrom (für 1.0 Direct Injection Turbo [85 kW] und 1.4 Turbo [110 kW])**Türaußengriffe**, in Schwarz**Räder und Reifen:**

- Stahlräder, 5½ J x 14
- Stahlräder, 6 J x 15 (für 1.0 ECOTEC® Direct Injection Turbo, 1.4 Turbo [74 kW] und 1.3 Diesel)
- Reifen-Reparatur-Set, inkl. Reifendichtmittel und 12-Volt-Kompressor (ohne Wagenheber)
- Reifendruck-Warnung

**Polster und Sitze:**

- Stoffpolster
- Vordersitze mit „Easy Entry“-Einstiegshilfe (nur 3-Türer)
- Rücksitzlehne umklappbar, nicht teilbar
- SitzhöhenEinstellung, Fahrer

**Stoßfänger**, in Wagenfarbe**Licht und Sicht****Tagfahrlicht****Klima und Heizung****Heiz- und Belüftungssystem** mit Pollenfilter**Wärmeschutzverglasung**, getönt**Sicherheit****Adaptives Bremslicht****Airbagsystem:**

- Frontairbags, Fahrer und Beifahrer
  - Seitenairbags, Fahrer und Beifahrer
  - Kopfairbags, vorn und hinten
- (Frontairbag, Beifahrer, manuell deaktivierbar)

**Antiblockiersystem (ABS)** mit Kurvenbremskontrolle und Bremsassistent**Dreipunkt-Sicherheitsgurte** auf allen Plätzen:

- Gurtkraftbegrenzer und pyrotechnische Gurtstraffer, vorn
- Gurtwarner, für nicht angelegte Gurte, vorn und hinten außen

**Elektronische Bremskraftverteilung (EBV)****Elektronisches Stabilitätsprogramm Plus (ESP®Plus)****Fußgängerschutz****Kindersicherung** in den hinteren Türen, manuell**Seitenaufprallschutz**Auskuppelnde **Sicherheitspedale** PRS (Pedal Release System)**Traktionskontrolle** mit Motor- und Bremsengriff (TC<sup>Plus</sup>)**Vorrüstung** für Kindersitz-Befestigungssystem ISOFIX, hinten außen**Komfort- und sonstige Ausstattung****Ablagefächer:**

- Ablagefach in Instrumententafel, Fahrerseite
- Ablagefach in der Mittelkonsole
- Handschuhfach
- Ablagefach in den Türen, geeignet für 1,5-Liter-Getränkeflaschen

**Außenspiegel**, elektrisch einstell- und manuell anklappbar, Gehäuse teilweise in Wagenfarbe**City-Modus<sup>1</sup>:**

- Schalter zur Aktivierung des City-Modus
- Erhöhte Lenkunterstützung bei niedrigen Geschwindigkeiten

**Dieselpartikelfilter (DPF)**, wartungsfrei (für alle Dieselmotoren)**Drehzahlmesser****Fensterheber**, elektrisch, vorn

- Tippfunktion
- Einklemmschutz

**Getränkehalter:**

- 1 Getränkehalter, in der Mittelkonsole, vorn
- 2 Getränkehalter, in der Mittelkonsole, hinten

**Hochschaltempfehlung** im Fahrerinfodisplay**Karosserie** mit Vollverzinkung aller korrosionsgefährdeten Teile**Lenksäule**, höhen- und längseinstellbar**Make-up-Spiegel** in Sonnenblende, Fahrerseite**Servolenkung**, geschwindigkeitsabhängig**Steckdose**, 12 Volt, in der Mittelkonsole, vorn**Umgebungsbeleuchtung****Zentralverriegelung** mit Funkfernbedienung**2 Zündschlüssel**, davon einer klappbar**Start/Stop System**

- Verstärkter Anlasser
  - Hochleistungsbatterie mit intelligenter Steuerung und Sensor
  - Schalter zur Bedienung der Start/Stop-Funktion
- Zusätzlich bei 1.0 ECOTEC® Direct Injection Turbo und 1.3 ECOTEC® Diesel**
- Längere Getriebeübersetzung
  - Aerodynamisch optimierte Spoilerlippe, vorn
  - Fahrerinfodisplay, groß
  - Anzeige für optimiertes Fahren sowie des Verbrauchstrends der letzten 50 km im Fahrerinfodisplay

<sup>1</sup> Entfall in Verb. mit Frontkamera.

## Modellbezogene Serienausstattung

Edition (zusätzlich zu bzw. abweichend von Selection)	ab € 13.750,00	Color Edition (zusätzlich zu bzw. abweichend von Edition)	ab € 15.045,00	ON (zusätzlich zu bzw. abweichend von Edition)	ab € 15.290,00	INNOVATION (zusätzlich zu bzw. abweichend von Edition)	ab € 15.415,00	S (zusätzlich zu bzw. abweichend von Edition)	ab € 18.740,00
<ul style="list-style-type: none"> <li>• Außenspiegel:                             <ul style="list-style-type: none"> <li>– Elektrisch einstellbar</li> <li>– Manuell anklappbar</li> <li>– Gehäuse teilweise in Wagenfarbe</li> </ul> </li> <li>• Bordcomputer</li> <li>• Klimaanlage</li> <li>• Komfortlenkrad</li> <li>• Leseleuchten:                             <ul style="list-style-type: none"> <li>– Vorn (3-Türer)</li> <li>– Vorn und hinten (5-Türer)</li> </ul> </li> <li>• Stahlräder, 6 J x 15</li> <li>• Radio CD 3.0 BT</li> <li>• Rücksitzlehne 1/3 zu 2/3 geteilt umklappbar</li> <li>• Stoffpolster</li> <li>• Türaußengriffe, in Wagenfarbe</li> </ul>		<ul style="list-style-type: none"> <li>• Aluminium-Sportpedale<sup>1</sup></li> <li>• Auspuffrohr in Chrom</li> <li>• Außenspiegel:                             <ul style="list-style-type: none"> <li>– Elektrisch einstellbar</li> <li>– Manuell anklappbar</li> <li>– Gehäuse teilweise in Schwarz</li> </ul> </li> <li>• Dach in Schwarz</li> <li>• Geschwindigkeitsregler</li> <li>• Grillspanne in Hochglanzschwarz</li> <li>• Lederlenkrad</li> <li>• Nebelscheinwerfer</li> <li>• OnStar inklusive 1 Jahr OnStar Services<sup>2</sup></li> <li>• Leichtmetallräder im „4-Doppelspeichen“-Design in Hochglanzschwarz, 6½ J x 16</li> <li>• Rücksitzlehne umklappbar, nicht teilbar</li> <li>• Solar Protect®-Wärmeschutzverglasung, stark getönt, im Fond</li> </ul>		<ul style="list-style-type: none"> <li>• Außenspiegel:                             <ul style="list-style-type: none"> <li>– Elektrisch einstell- und beheizbar</li> <li>– Manuell anklappbar</li> <li>– Gehäuse in Wagenfarbe</li> </ul> </li> <li>• Fahrerinfodisplay, groß</li> <li>• Geschwindigkeitsregler</li> <li>• Lederlenkrad, beheizbar</li> <li>• Nebelscheinwerfer</li> <li>• OnStar inklusive 1 Jahr OnStar Services<sup>2</sup></li> <li>• Parkpilot, Einparkhilfe hinten</li> <li>• Leichtmetallräder im „Turbinen“-Design, 6J x 15</li> <li>• Radio R 4.0 IntelliLink</li> <li>• Sitzheizung, Fahrer und Beifahrer</li> <li>• Solar Protect®-Wärmeschutzverglasung, stark getönt, im Fond</li> </ul>		<ul style="list-style-type: none"> <li>• Außenspiegel:                             <ul style="list-style-type: none"> <li>– Elektrisch einstell- und beheizbar</li> <li>– Manuell anklappbar</li> <li>– Gehäuse in Wagenfarbe</li> </ul> </li> <li>• Bi-Xenon-Scheinwerfer</li> <li>• Fahrerinfodisplay, groß</li> <li>• Fensterzierleisten in Chrom (5-Türer)</li> <li>• Funktionsausstattung</li> <li>• Geschwindigkeitsregler</li> <li>• Handbremshebel in Leder</li> <li>• Lederlenkrad</li> <li>• LED-Tagfahrlicht</li> <li>• Nebelscheinwerfer mit Chromapplikation</li> <li>• OnStar inklusive 1 Jahr OnStar Services<sup>2</sup></li> <li>• Polster-Kombination, Stoff/Ledernachbildung Morrocana in Graphic Embossed, Schwarz                             <ul style="list-style-type: none"> <li>– Tasche an Vordersitzrücken</li> </ul> </li> <li>• Leichtmetallräder im „8-Speichen-Rotor“-Design, 6J x 15</li> <li>• Leichtmetallräder im „5-Doppelspeichen“-Design in BiColor Titan, 7 J x 17 (für 1.4 Turbo [110 kW])</li> <li>• Sicht-Ausstattung</li> </ul>		<ul style="list-style-type: none"> <li>• Aluminium-Sportpedale</li> <li>• Auspuffrohr in Chrom</li> <li>• Außenspiegel:                             <ul style="list-style-type: none"> <li>– Elektrisch einstellbar</li> <li>– Manuell anklappbar</li> <li>– Gehäuse im „Carbon“-Design, Spiegelfuß in Schwarz</li> </ul> </li> <li>• Dachspoiler, in Wagenfarbe<sup>3</sup></li> <li>• Fahrerinfodisplay, groß</li> <li>• Frontspoiler, in Wagenfarbe</li> <li>• Geschwindigkeitsregler</li> <li>• Grillspanne im „Carbon“-Design</li> <li>• Handbremshebel in Leder</li> <li>• Heckschürzenlippe, in Wagenfarbe</li> <li>• Sport-Lederlenkrad, unten abgeflacht</li> <li>• LED-Tagfahrlicht</li> <li>• Nebelscheinwerfer</li> <li>• OnStar inklusive 1 Jahr OnStar Services<sup>2</sup></li> <li>• Leichtmetallräder im „5-Doppelspeichen“-Design in BiColor Titan, 7 J x 17</li> <li>• Radio R 4.0 IntelliLink</li> <li>• Seitenschweller, in Wagenfarbe</li> <li>• Solar Protect®-Wärmeschutzverglasung, stark getönt, im Fond</li> </ul>	

<sup>1</sup>Nicht mit 5-Gang-Easytronic® 3.0 oder 6-Stufen-Automatik.

<sup>2</sup>Die Nutzung der OnStar Services (außer WLAN) erfordert eine Aktivierung, einen Vertrag mit OnStar Europe Ltd., einem GM Unternehmen, und ist abhängig von Netzabdeckung und Verfügbarkeit. Die Nutzung der OnStar Services (außer WLAN) ist kostenfrei für 12 Monate ab Erstzulassung oder Auslieferung durch den Opel Partner, je nachdem, was früher eintritt. Im Anschluss an die Testphasen werden die OnStar Services kostenpflichtig. Opel ist nicht verantwortlich für die Erbringung der OnStar Services oder die Bereitstellung des WLAN Hotspots. Informationen zu Details und Kosten unter [www.opel.de/onstar](http://www.opel.de/onstar). Es gelten die jeweiligen allgemeinen Geschäftsbedingungen.

<sup>3</sup>Nur für 3-Türer.

Sonderausstattung		Selection	Edition	Color Edition	ON	INNOVATION	S
		Preise inkl. MwSt.					
<b>Vorteilspakete</b>							
<b>Cool &amp; Sound-Paket</b> – Klimaanlage – Radio R 3.0  Kundenpreisvorteil 590 Euro	LPZ8	900,00	–	–	–	–	–
<b>Wie zuvor, jedoch inkl. Radio CD 3.0 BT</b>	LPZ8 & CR02	1.225,00	–	–	–	–	–
<b>Wie zuvor, jedoch inkl. Radio R 4.0 IntelliLink</b>	LPZ8 & CR03	1.575,00	–	–	–	–	–
<b>Wie zuvor, jedoch inkl. Navi 4.0 IntelliLink</b>	LPZ8 & CR04	2.075,00	–	–	–	–	–
<b>Komfort-Paket</b> – Parkpilot, Einparkhilfe hinten – Beheizbares Lederlenkrad – Sitzheizung, Fahrer und Beifahrer – Außenspiegel, elektrisch einstell- und beheizbar – Lederlenkrad mit Lenkradfernbedienung und Geschwindigkeitsregler (nicht in Verb. mit Recaro Sportsitzen) Kundenpreisvorteil bis zu 295 Euro	LPZB/ LPZ9	–	590,00	530,00	S	510,00	530,00
<b>Wie zuvor, jedoch mit beheizbarer Windschutzscheibe</b>	LPZD/ LPZA	–	750,00	690,00	–	670,00	690,00
<b>Feel-Good-Paket</b> – Rückfahrkamera – Parkpilot, Einparkhilfe vorn und hinten – Beheizbare Windschutzscheibe  Kundenpreisvorteil 200 Euro	LPMP	–	–	–	400,00	–	–
<b>Innovations-Paket</b> – Navi 4.0 IntelliLink – Bi-Xenon-Scheinwerfer mit Abbiegelicht und LED-Tagfahrlicht – Frontkamera (Generation 2)  Kundenpreisvorteil 600 Euro	LPYB	–	–	–	1.350,00	–	–

– nicht verfügbar    S Serie    unverbindliche Preisempfehlung

Sonderausstattung		Selection	Edition	Color Edition	ON	INNOVATION	S
		Preise inkl. MwSt.					
<b>Trend-Paket „Edition“</b> – Dekor in der Armaturentafel in Klavierlack Schwarz – Nebelscheinwerfer – Solar Protect®-Wärmeschutzverglasung, stark getönt, im Fond – Lederlenkrad inkl. Geschwindigkeitsregler – 15“-Leichtmetallräder im „8-Speichen-Rotor“-Design Kundenpreisvorteil 465 Euro	LPMQ	–	<b>605,00</b>	–	–	–	–
<b>Wie zuvor, jedoch inkl. 16“-Leichtmetallräder</b> im „4-Doppelspeichen“-Design	LPMQ & RRZ	–	<b>855,00</b>	–	–	–	–
<b>Trend-Paket „Color Edition“</b> – Klimatisierungsautomatik – LED-Tagfahrlicht – Chromapplikation an den Nebelscheinwerfern – 17“-Leichtmetallräder im „Hurricane“-Design in Hochglanzschwarz (nicht in Verb. mit Sport Stripes „Weiß“) Kundenpreisvorteil 260 Euro	LPF7	–	–	<b>510,00</b>	–	–	–
<b>Wie zuvor, jedoch inkl. 17“-Leichtmetallräder</b> im „Hurricane“-Design in Manoogian	LPF7 & XiDi	–	–	<b>510,00</b>	–	–	–
<b>Wie zuvor, jedoch inkl. 17“-Leichtmetallräder</b> im „Triple Cross“-Design in BiColor Schwarz	LPF7 & WQX	–	–	<b>560,00</b>	–	–	–
<b>Trend-Paket „INNOVATION“</b> – Klimatisierungsautomatik – Solar Protect®-Wärmeschutzverglasung, stark getönt, im Fond – 16“-Leichtmetallräder im „4-Doppelspeichen“-Design (nicht für 1.4 Turbo [110 kW]) Kundenpreisvorteil 265 Euro	LPZ6	–	–	–	–	<b>515,00</b>	–
<b>Wie zuvor, jedoch inkl. 16“-Leichtmetallräder</b> im „12-Speichen-Rotor“-Design	LPZ6 & WQS	–	–	–	–	<b>565,00</b>	–
<b>Wie zuvor, jedoch inkl. 17“-Leichtmetallräder</b> im „Hurricane“-Design in Manoogian	LPZ6 & RZS	–	–	–	–	<b>815,00</b>	–
<b>Wie zuvor, jedoch inkl. 17“-Leichtmetallräder</b> im „Triple Cross“-Design in BiColor Titan	LPZ6 & RVF	–	–	–	–	<b>915,00</b>	–

Sonderausstattung	Selection	Edition	Color Edition	ON	INNOVATION	S
	Preise inkl. MwSt.					
<b>Assistenzsysteme</b>						
<b>Frontkamera<sup>1</sup></b> (Generation 2) – Abstandsanzeige: Anzeige des Abstands zum vorausfahrenden Fahrzeug im Instrumentendisplay in Sekunden – Frontkollisionswarner: Überwachung des eingestellten Abstands zum vorausfahrenden Fahrzeug, bei Unterschreitung Anzeige im Fahrerinfodisplay und Warnton – Verkehrsschildassistent: Erkennung von Geschwindigkeitsbegrenzungen, Überholverboden und deren Aufhebung, Zusatzhinweisschildern (z. B. bei Nässe, Glätte, Richtung links/rechts) auf Standard-Verkehrsschildern, Beginn bzw. Ende von Autobahnen, Kraftfahrstraßen und verkehrsberuhigten Bereichen, Anzeige des erkannten Schildes im Fahrerinfodisplay (abhängig von Verkehrsschildqualität, Sicht- und Witterungsbedingungen), automatische Aktivierung zwischen 14 km/h und 200 km/h (bei Tag) bzw. 150 km/h (bei Nacht) – Spurassistent: Warnung bei unbeabsichtigtem Verlassen der Fahrspur bei über 55 km/h durch Warnton und Kontrollleuchte im Drehzahlmesser (nur in Verb. mit Lederlenkrad oder OPC Line Ausstattung Interieur und beheizbarer Windschutzscheibe sowie Sicht-Ausstattung)	oBG	700,00	700,00	700,00	700,00	700,00
<b>Automatischer Parkassistent</b> – Parkpilot, Einparkhilfe vorn und hinten, mit audiovisueller Warnung – Erkennung von Längs- und Querparklücken bei einer Fahrgeschwindigkeit unter 30 km/h – Automatische Lenkung des Fahrzeugs – Toter-Winkel-Warner, in beiden Außenspiegeln (aktiv zwischen 10 km/h und 140 km/h) – Außenspiegel, beheizbar (nicht in Verb. mit Radio R 3.0)	UFQ	595,00	595,00	595,00	240,00	595,00
In Verb. mit Komfort-Paket		–	240,00	240,00	–	240,00
In Verb. mit Feel-Good-Paket		–	–	–	145,00	–
<b>Parkpilot</b> , Einparkhilfe hinten, mit akustischem Warnsignal beim Rückwärtseinparken (nur in Verb. mit Infotainment-System)	UD7	355,00	355,00	355,00	S	355,00
<b>Parkpilot</b> , Einparkhilfe vorn und hinten, mit akustischem Warnsignal beim Vorwärts- und Rückwärtseinparken (nur in Verb. mit Infotainment-System)	UD5	450,00	450,00	450,00	95,00	450,00
In Verb. mit Komfort-Paket		–	95,00	95,00	–	95,00

<sup>1</sup> Entfall City-Modus.

– nicht verfügbar    S Serie    unverbindliche Preisempfehlung



Sonderausstattung		Selection	Edition	Color Edition	ON	INNOVATION	S
		Preise inkl. MwSt.					
<b>Rückfahrkamera</b> (nur in Verb. mit Radio R 4.0 IntelliLink, Navi 4.0 IntelliLink und Parkpilot oder Automatischem Parkassistenten)	UVC	295,00	295,00	295,00	295,00	295,00	295,00
<b>Design</b>							
<b>Carbon-Ausstattung</b> – Grillspange im „Carbon“-Design – Außenspiegel im „Carbon“-Design, Spiegelfuß in Schwarz (nicht in Verb. mit Sport Stripes „Weiß“)	XZVY	–	–	150,00	–	–	S
<b>Design-Ausstattung</b> – Dach und Außenspiegel in Schwarz – Grillspange in Hochglanzschwarz (nicht mit Carbon-Ausstattung) – Auspuffendrohr in Chrom – Solar Protect®-Wärmeschutzverglasung, stark getönt, im Fond	XYA3	–	–	S	–	–	350,00
<b>Color Design-Ausstattung</b> – Dach und Außenspiegel in Schwarz – 17“-Leichtmetallräder im „Hurricane“-Design in Hochglanzschwarz (nicht mit Außenfarbe Onyx Schwarz)	LPPT	–	–	–	990,00	–	–
<b>Wie zuvor, jedoch inkl. 17“-Leichtmetallräder im „Triple Cross“-Design in BiColor Schwarz</b>	LPPT & WQX	–	–	–	1.040,00	–	–
<b>Zweifarbige Dekore in Armaturentafel<sup>1</sup> in</b> – Klavierlack Schwarz/Schnee Weiß – Klavierlack Schwarz/Lava Rot	3EI 3EA	–	–	50,00	–	–	50,00
<b>OPC Line Ausstattung Exterieur</b> – Frontspoiler – Heckschürzenlippe, in Wagenfarbe – Seitenschweller, in Wagenfarbe – Auspuffendrohr, in Chrom – Dachspoiler, in Wagenfarbe (nur bei 3-Türer) (nicht in Verb. mit Reserverad oder Notlauftrad)							
Für 3-Türer	XYA0	–	850,00	850,00	850,00	850,00	S
Für 5-Türer	XYA1	–	700,00	700,00	700,00	700,00	S

<sup>1</sup> Kombinationsmöglichkeiten von Dekoren, Polstern und Außenfarben erhalten Sie bei Ihrem Opel Partner oder über den Opel Corsa Konfigurator unter [www.opel.de](http://www.opel.de)

Sonderausstattung		Selection	Edition	Color Edition	ON	INNOVATION	S
		Preise inkl. MwSt.					
<b>OPC Line Ausstattung Interieur</b> – Aluminium-Sportpedale <sup>1</sup> – OPC Line Sport-Lederlenkrad mit Lenkradfernbedienung und Geschwindigkeitsregler – OPC Line Lederschaltknopf <sup>1</sup> – Handbremshebel in Leder, Schwarz	XYA2	–	280,00	180,00	180,00	180,00	S
	<b>Sport Stripes „Weiß“</b> – Foliendekor „Stripes“ auf Dach, Motorhaube und Heckklappe in Weiß – Dach in Wagenfarbe (Entfall Dach in Schwarz) – Außenspiegelgehäuse in Weiß – Grillspange in Weiß – 16“-Leichtmetallräder im „4-Doppelspeichen“-Design in Weiß (nicht mit Außenfarben Argon Silber, Abalone Weiß, Schnee Weiß und Royal Blau; nicht in Verb. mit Panorama-Glasschiebe-/Ausstelldach, Trend-Paket „Color Edition“ oder Carbon-Ausstattung)	XYA5	–	–	ohne Mehrpreis	–	–
<b>Außenfarben</b> (Kombinationsmöglichkeiten Außenfarben und Polster auf Seite 21–22)							
<b>Uni</b> (Indigo Blau)		ohne Mehrpreis	ohne Mehrpreis	ohne Mehrpreis	ohne Mehrpreis	ohne Mehrpreis	ohne Mehrpreis
<b>Uni</b> (Lava Rot, Schnee Weiß)		300,00	300,00	300,00	300,00	300,00	300,00
<b>Uni</b> (Mandarina Orange, Sunny Gelb)		590,00	590,00	590,00	590,00	590,00	590,00
<b>Metallic</b> (Argon Silber, Arktis Blau, Graphit Grau, Licht Grau, Onyx Schwarz)		495,00	495,00	495,00	495,00	495,00	495,00
<b>Metallic</b> (Tiefsee Blau)		590,00	590,00	590,00	590,00	590,00	590,00
<b>Perleffekt</b> (Apfel Grün)		590,00	590,00	590,00	590,00	590,00	590,00
<b>Perleffekt</b> (Abalone Weiß)		905,00	905,00	905,00	905,00	905,00	905,00

<sup>1</sup> Nicht mit 5-Gang-Easytronic® 3.0 oder 6-Stufen-Automatik.

– nicht verfügbar    S Serie    ■ unverbindliche Preisempfehlung

Sonderausstattung	Selection	Edition	Color Edition	ON	INNOVATION	S
	Preise inkl. MwSt.					
<b>Räder, Reifen und Fahrwerk</b>						
<b>14"-Stahlräder</b>						
Stahlräder, 5½ J x 14 mit Reifen 185/70 R 14	RRB	S	-	-	-	-
<b>15"-Stahlräder</b>						
<b>Stahlräder mit Radabdeckung,</b> 6 J x 15 mit Reifen 185/65 R 15 (Serie bei Selection für 1.0 Direct Injection Turbo, 1.0 ECOTEC® Direct Injection Turbo, 1.4 Turbo [74 kW], 1.3 ECOTEC® Diesel und 1.3 Diesel)	RRL	85,00	S	-	-	-
<b>15"-Designräder</b>						
<b>Designräder im „4-Speichen“-Design,</b> 6 J x 15 mit Reifen 185/65 R 15	SKJ	350,00	265,00	-	-	-
Für 1.0 Direct Injection Turbo, 1.0 ECOTEC® Direct Injection Turbo, 1.4 Turbo (74 kW), 1.3 ECOTEC® Diesel und 1.3 Diesel		265,00	-	-	-	-
<b>15"-Leichtmetallräder</b>						
<b>Leichtmetallräder im „8-Speichen-Rotor“-Design,</b> 6 J x 15 mit Reifen 185/65 R 15 (nicht für 1.4 Turbo [110 kW])	RRK	-	550,00	-	50,00	S
<b>16"-Leichtmetallräder</b>						
<b>Leichtmetallräder im „4-Doppelspeichen“-Design,</b> 6½ J x 16 mit Reifen 195/55 R 16 (nicht für 1.4 Turbo [110 kW] oder in Verb. mit Sport Stripes)	RRZ	885,00	800,00	ohne Mehrpreis	300,00	300,00
Für 1.0 Direct Injection Turbo, 1.0 ECOTEC® Direct Injection Turbo, 1.4 Turbo (74 kW), 1.3 ECOTEC® Diesel und 1.3 Diesel		800,00	-	-	-	-
<b>Leichtmetallräder im „12-Speichen-Rotor“-Design,</b> 6½ J x 16 mit Reifen 195/55 R 16 (nicht für 1.4 Turbo [110 kW])	WQS	-	850,00	-	350,00	350,00
<b>Leichtmetallräder im „8-Speichen“-Design,</b> 6 J x 16 mit Reifen 195/55 R 16	P05	-	-	-	300,00	-

- nicht verfügbar   S Serie   unverbindliche Preisempfehlung

Sonderausstattung	Selection	Edition	Color Edition	ON	INNOVATION	S	
	Preise inkl. MwSt.						
<b>17"-Leichtmetallräder</b>							
<b>Leichtmetallräder im „Hurricane“-Design in Manoojian, 7 J x 17 mit Reifen 215/45 R 17</b> – Sportfahrwerk (nicht für 1.4 Turbo [110 kW] oder in Verb. mit Sport Stripes)	RZS	–	<b>1.100,00</b>	<b>300,00</b>	<b>600,00</b>	<b>600,00</b>	–
<b>Leichtmetallräder im „Hurricane“-Design in Hochglanzschwarz, 7 J x 17 mit Reifen 215/45 R 17</b> – Sportfahrwerk (nicht in Verb. mit Sport Stripes „Weiß“)	13P	–	–	<b>300,00</b>	<b>700,00</b>	–	–
<b>Leichtmetallräder im „Triple Cross“-Design in BiColor Titan, 7 J x 17 mit Reifen 215/45 R 17</b> – Sportfahrwerk (nicht für 1.4 Turbo [110 kW])	RVF	–	<b>1.200,00</b>	–	<b>700,00</b>	<b>700,00</b>	–
<b>Leichtmetallräder im „Triple Cross“-Design in BiColor Schwarz, 7 J x 17 mit Reifen 215/45 R 17</b> – Sportfahrwerk (nicht in Verb. mit Sport Stripes „Weiß“)	WQX	–	–	<b>350,00</b>	<b>Color Design-Ausstattung</b>	–	–
<b>Leichtmetallräder im „5-Doppelspeichen“-Design in BiColor Titan, 7 J x 17 mit Reifen 215/45 R 17</b> – Sportfahrwerk (nur für 1.4 Turbo [110 kW])	PNM	–	–	–	–	<b>S</b>	<b>S</b>

– nicht verfügbar    **S** Serie    ■ unverbindliche Preisempfehlung

Sonderausstattung		Selection	Edition	Color Edition	ON	INNOVATION	S
		Preise inkl. MwSt.					
<b>Räder, Sonstiges</b>							
15"-Allwetterreifen <sup>1</sup> 185/65 R 15 (nur in Verb. mit 15"-Rädern; nicht für 1.0 Direct Injection Turbo; nicht für 1.4 mit 6-Stufen-Automatik)	RN3	195,00	195,00	–	195,00	195,00	–
16"-Allwetterreifen <sup>1</sup> 195/55 R 16 (nur in Verb. mit 16"-Leichtmetallrädern; nicht für 1.4 mit 6-Stufen-Automatik)	RNR	260,00	260,00	260,00	260,00	260,00	–
16"-Reifen mit geringem Rollwiderstand 195/55 R 16 (nur in Verb. mit 16"-Leichtmetallrädern)	RHW	100,00	100,00	100,00	100,00	100,00 <sup>2</sup>	–
17"-Performancereifen 215/45 R 17 (nur in Verb. mit 17"-Leichtmetallrädern sowie 1.0 Direct Injection Turbo oder 1.4 Turbo [110 kW])	RPX	–	350,00	350,00	350,00	350,00	350,00
<b>Zusätzlicher Satz Winterreifen<sup>3</sup></b> 185/65 R 15 auf 15"-Leichtmetallrädern; EU-Reifenlabel: C–F, B–E, 67–71, 1–2 (nicht für 1.4 Turbo oder in Verb. mit Reifen mit geringem Rollwiderstand)	SFM	745,00	745,00	745,00	745,00	745,00	–
<b>Zusätzlicher Satz Winterreifen<sup>3</sup></b> 185/65 R 15 auf 15"-Stahlrädern; EU-Reifenlabel: C–F, B–E, 67–71, 1–2 (nicht für 1.4 Turbo [110 kW] oder in Verb. mit Reifen mit geringem Rollwiderstand)	SFL	560,00	560,00	560,00	560,00	560,00	–
<b>Zusätzlicher Satz Winterreifen<sup>3</sup></b> 195/55 R 16 auf 16"-Leichtmetallrädern; EU-Reifenlabel: C–F, B–C, 69–72, 1–2 (nicht für 1.4 Turbo [110 kW] oder in Verb. mit Reifen mit geringem Rollwiderstand)	SFN	980,00	980,00	980,00	980,00	980,00	–
<b>Reserverad, Stahl<sup>4</sup></b> (nur in Verb. mit 14"- bis 17"-Rädern; nicht für 1.4 ECOTEC® LPG oder in Verb. mit OPC Line Ausstattung; Entfall Reifen-Reparatur-Set)	QQ5/ N65	85,00	85,00	85,00	85,00	85,00	–
<b>Diebstahlschutz für Leichtmetallräder</b> (4 Felgenschlösser, inkl. 4 Kappen und 1 Schlüssel)	PB4	40,00	40,00	40,00	40,00	40,00	40,00

<sup>1</sup>Gilt nicht für Reserverad.

<sup>2</sup>Nicht für 1.4 Turbo (110 kW).

<sup>3</sup>Ein Angebot für Großkunden. Winterkompletträder zusätzlich zum Radsatz der Sommerbereifung. Der zusätzliche Radsatz wird über den Opel Partner ausgeliefert.

<sup>4</sup>Mit 16"- und 17"-Rädern: Reserverad mit Notlaufeigenschaften.

Sonderausstattung	Selection	Edition	Color Edition	ON	INNOVATION	S	
	Preise inkl. MwSt.						
<b>Sitze und Polster</b>							
<b>Recaro Sportsitze in Stoff Track/Ledernachbildung Morrocana, Schwarz</b> – 3. Kopfstütze, hinten Mitte, höheneinstellbar (nicht in Verb. mit beheizbarem Lederlenkrad und Sitzheizung, Fahrer und Beifahrer)	TADZ	–	–	–	–	–	<b>1.350,00</b>
<b>Recaro Sportsitze in Nappaleder, Schwarz</b> – Sitzkontaktflächen in Leder – Türverkleidungen in Ledernachbildung – Sitzheizung, Fahrer und Beifahrer – Beheizbares Lederlenkrad – 3. Kopfstütze, hinten Mitte, höheneinstellbar	TANV	–	–	–	–	–	<b>2.060,00</b>
<b>Licht und Sicht</b>							
<b>Bi-Xenon-Scheinwerfer</b> – Statisches Abbiegelicht – Einparkausleuchtung bei Rückwärtsfahrt – LED-Tagfahrlicht	T4F	–	<b>750,00</b>	<b>750,00</b>	<b>750,00</b>	<b>S</b>	<b>600,00</b>
In Verb. mit Trend-Paket	T4F & LPZ7	–	–	<b>600,00</b>	–	–	–
<b>LED-Tagfahrlicht</b>	CHSB	<b>150,00</b>	<b>150,00</b>	<b>150,00</b>	<b>150,00</b>	<b>S</b>	<b>S</b>
<b>Nebelscheinwerfer</b> – Bei Trend-Paket „Color Edition“ und INNOVATION mit Chromapplikation	CFL1	<b>180,00</b>	<b>180,00</b>	<b>S</b>	<b>S</b>	<b>S</b>	<b>S</b>
<b>Sicht-Ausstattung</b> – Regensensor, vorn – Innenrückspiegel, automatisch abblendend – Automatisches Abblendlicht mit Tunnelerkennung (nicht in Verb. mit Frontkamera)	oCP	<b>155,00</b>	<b>155,00</b>	<b>155,00</b>	<b>155,00</b>	<b>S</b>	<b>155,00</b>
<b>Wie zuvor, jedoch ohne Innenrückspiegel, automatisch abblendend</b> (nur in Verb. mit Frontkamera)	oBJ	<b>130,00</b>	<b>130,00</b>	<b>130,00</b>	<b>130,00</b>	–	<b>130,00</b>

– nicht verfügbar    **S** Serie    ■ unverbindliche Preisempfehlung

Sonderausstattung	Selection	Edition	Color Edition	ON	INNOVATION	S
	Preise inkl. MwSt.					
<b>Konnektivität und Infotainment</b>						
<b>OnStar</b> Ihr persönlicher Online- und Service-Assistent <b>Telematikdienste<sup>1</sup>:</b> <ul style="list-style-type: none"> <li>– Notfall-Service (24-Stunden-Notrufservice sowie automatische Unfallhilfe)</li> <li>– Diebstahl-Notfallservice (Fahrzeugortung, Fernbetätigung der Wegfahrsperr)</li> <li>– Fernsteuerung der Ver-/Entriegelung der Türen, des Lichts und der Hupe</li> <li>– Fahrzeug-Diagnose (monatlich per E-Mail)</li> <li>– Persönlicher Assistent (bucht Hotels<sup>2</sup> während der Fahrt und findet nahegelegene Parkhäuser via Parkopedia<sup>3</sup>)</li> <li>– Automatische Navigationszieleingabe (in Verb. mit Navi 4.0 IntelliLink)</li> </ul> <b>WLAN<sup>4</sup>:</b> <ul style="list-style-type: none"> <li>– WLAN Hotspot (bis zu 4G/LTE<sup>5</sup>, für bis zu 7 mobile Endgeräte) (nur in Verb. mit Infotainment-System)</li> </ul> Mehr Informationen zu OnStar und zum Umfang der angebotenen Dienste unter <a href="http://www.opel.de/onstar">www.opel.de/onstar</a>	UE1	490,00	490,00	S	S	S
<b>Digitaler Radioempfang DAB+</b> (Digital Audio Broadcasting) Bietet größere Auswahlmöglichkeiten für Hörfunkprogramme. Digital ausgestrahlte Radiosender und Verkehrsinformationen sind empfangbar. (nur in Verb. mit Infotainment-System)	U2Q	200,00	200,00	200,00	200,00	200,00
<b>FlexDock<sup>®</sup></b> Armaturenbrett-Vorbereitung für Smartphones (nicht in Verb. mit Radio R 3.0; Smartphone-Halterung über Zubehör erhältlich)	E84	90,00	90,00	90,00	90,00	90,00
<b>Infotainment-Systeme allgemein:</b> 4 x 20 Watt, 6 x 6 Senderspeicher, Dachantenne, geschwindigkeitsabhängige Lautstärke- und Bassregelung, FM/AM, Autostore, RDS-EON						
<b>Radio R 3.0</b> <ul style="list-style-type: none"> <li>– Stereo-Eingang für externe Audiogeräte (Aux-In, Klinkenstecker 3,5 mm)</li> <li>– 4 Lautsprecher</li> </ul> (nicht in Verb. mit FlexDock <sup>®</sup> Armaturenbrett-Vorbereitung)	CR01	350,00	–	–	–	–

<sup>1</sup>Die Nutzung der OnStar Services (außer WLAN) erfordert eine Aktivierung, einen Vertrag mit OnStar Europe Ltd., einem GM Unternehmen, und ist abhängig von Netzabdeckung und Verfügbarkeit. Die Nutzung der OnStar Services (außer WLAN) ist kostenfrei für 12 Monate ab Erstzulassung oder Auslieferung durch den Opel Partner, je nachdem, was früher eintritt. Im Anschluss an die Testphasen werden die OnStar Services kostenpflichtig. Opel ist nicht verantwortlich für die Erbringung der OnStar Services oder die Bereitstellung des WLAN Hotspots. Informationen zu Details und Kosten unter [www.opel.de/onstar](http://www.opel.de/onstar). Es gelten die jeweiligen allgemeinen Geschäftsbedingungen.

<sup>2</sup>Via Booking.com – E-Mail-Adresse und Kreditkarte erforderlich. Mindestalter für Reservierungen 21 Jahre. Nach den allgemeinen Geschäftsbedingungen von Booking.com

<sup>3</sup>Gilt nur für teilnehmende Parkhäuser in Parkopedia. Verfügbarkeit gilt nur zum Zeitpunkt des Kontakts mit OnStar.

<sup>4</sup>Die Nutzung der WLAN Hotspot Services erfordert einen Vertrag mit OnStar Europe Ltd., mit dem mit OnStar kooperierenden Netzbetreiber und ist abhängig von Netzabdeckung und Verfügbarkeit. Eine gültige Kreditkarte ist erforderlich. Die WLAN Testphase ist hinsichtlich Zeitraum und Datenvolumen begrenzt. Im Anschluss werden die Services kostenpflichtig. Opel ist nicht verantwortlich für die Erbringung der OnStar Services oder die Bereitstellung des WLAN Hotspots. Informationen zu Details und Kosten unter [www.opel.de/onstar](http://www.opel.de/onstar)

<sup>5</sup>4G/LTE abhängig von Netzverfügbarkeit und -abdeckung.

Sonderausstattung		Selection	Edition	Color Edition	ON	INNOVATION	S
		Preise inkl. MwSt.					
<b>Radio CD 3.0 BT</b> <b>Audio:</b> – CD-Player (MP3/WMA-tauglich) – Bluetooth® <sup>1</sup> -Audiostreaming <sup>2</sup> <b>Telefon<sup>2</sup>:</b> – Freisprecheinrichtung via Bluetooth®-Schnittstelle – Anzeige von Telefonbuch und Ruflisten – Bis zu 5 Mobiltelefone koppelbar <b>Allgemein:</b> – USB-Schnittstelle – Stereo-Eingang für externe Audiogeräte (Aux-In, Klinenstecker 3,5 mm) – Doppeltuner (nur in Verb. mit DAB+) – Lenkradfernbedienung – 6 Lautsprecher	CR02	675,00 <sup>3</sup>	S	S	–	S	–

<sup>1</sup>Bluetooth® ist eine registrierte Marke der Bluetooth SIG Inc.

<sup>2</sup>Kompatible Telefone unter [www.opel.de/compatibility](http://www.opel.de/compatibility)

<sup>3</sup>Inkl. Komfortlenkrad.



Sonderausstattung		Selection	Edition	Color Edition	ON	INNOVATION	S
		Preise inkl. MwSt.					
<b>Radio R 4.0 IntelliLink</b> mit 7"-Touchscreen-Farbdisplay <b>Audio:</b> <ul style="list-style-type: none"> <li>– Automatische Musikerkennung (Titel, Album, Interpret, Cover) bei Audiogeräten mit USB-Anschluss</li> <li>– Bluetooth®-Audiostreaming<sup>1</sup></li> </ul> <b>Telefon<sup>1</sup>:</b> <ul style="list-style-type: none"> <li>– Freisprecheinrichtung via Bluetooth®-Schnittstelle</li> <li>– Anzeige von Telefonbuch und Ruflisten</li> <li>– Bis zu 5 Mobiltelefone koppelbar</li> </ul> <b>Bilder/Filme/Videos:</b> <ul style="list-style-type: none"> <li>– Darstellungen von Bildern/Filmen/Videos per USB-Schnittstelle</li> <li>– Filme/Videos und Bildschirmpräsentationen werden während der Fahrt abgeschaltet</li> </ul> <b>Smartphone-Integration via Apple CarPlay™<sup>2</sup> und Android Auto™<sup>2</sup>:</b> <ul style="list-style-type: none"> <li>– Anzeige und Bedienung ausgewählter Apps<sup>3</sup> und Funktionen über das 7"-Touchscreen-Farbdisplay oder per Sprachbedienung, z. B. <ul style="list-style-type: none"> <li>– Navigation (Google Maps, Apple Karten)</li> <li>– Musik (z. B. Playlists, Google Play Music, Spotify, Stitcher)</li> <li>– Telefon</li> <li>– Vorlesen und Diktieren von Textnachrichten</li> </ul> </li> </ul> <b>Allgemein:</b> <ul style="list-style-type: none"> <li>– Nutzung der Sprachsteuerung des gekoppelten Smartphones möglich (z. B. Siri<sup>4</sup>, Google-Sprachbedienung)</li> <li>– USB-Schnittstelle</li> <li>– Doppeltuner</li> <li>– Graphic Equalizer</li> <li>– Lenkradfernbedienung</li> <li>– 6 Lautsprecher</li> </ul>	CR03	1.025,00 <sup>5</sup>	350,00	350,00	S	350,00	S



<sup>1</sup> Kompatible Telefone unter [www.opel.de/compatibility](http://www.opel.de/compatibility)

<sup>2</sup> Kompatibel ab Apple iPhone 5 und Smartphones mit Android 5.0 (Lollipop) oder höher, Apple CarPlay ist eine registrierte Marke der Apple Inc., Android ist eine registrierte Marke der Google Inc.

<sup>3</sup> Kompatible Apps unter [www.apple.com/de/ios/carplay](http://www.apple.com/de/ios/carplay) oder [www.android.com/auto](http://www.android.com/auto)

<sup>4</sup> Kompatibel mit folgenden Apple Produkten: iPhone 4S oder höher, iPad Pro, iPad Air, iPad mini, iPad (3. Generation oder höher) und iPod touch (5. Generation oder höher). Siri ist eine registrierte Marke der Apple Inc.

<sup>5</sup> Inkl. Komfortlenkrad.

Sonderausstattung		Selection	Edition	Color Edition	ON	INNOVATION	S
		Preise inkl. MwSt.					
<b>Navi 4.0 IntelliLink</b> mit 7"-Touchscreen-Farbdisplay  Wie Radio R 4.0 IntelliLink sowie zusätzlich mit folgenden Navigationsfunktionen: – Navigationssystem mit integriertem Speicher – Straßenkarte Europa – Kartendarstellung in 2-D und 3-D – Dynamische Routenführung über Karten- und/oder Pfeildarstellung – Kartenanzeige von TMC-Meldungen – Dynamische Zielführung via erweiterten Traffic Message Channel (TMCpro) – Anzeige von Sonderzielen – Routenplanung – GPS-Modul	CR04	<b>1.525,00<sup>1</sup></b>	<b>850,00</b>	<b>850,00</b>	<b>500,00</b>	<b>850,00</b>	<b>500,00</b>



<sup>1</sup>Inkl. Komfortlenkrad.

Sonderausstattung		Selection	Edition	Color Edition	ON	INNOVATION	S
		Preise inkl. MwSt.					
<b>Klima und Heizung</b>							
<b>Klimaanlage</b> – Umluftschaltung, manuell	C60	1.140,00	S	S	S	S	S
<b>Klimatisierungsautomatik</b> – Umluftschaltung, manuell – Automatische Luftverteilung – Sonnensensor	C68	1.450,00	310,00	310,00	310,00	310,00	310,00
In Verb. mit Cool & Sound-Paket		310,00	–	–	–	–	–
<b>Beheizbares Lederlenkrad und Sitzheizung, Fahrer und Beifahrer</b> – Lenkradfernbedienung mit Geschwindigkeitsregler – Außenspiegel, elektrisch einstell- und beheizbar (nur in Verb. mit Infotainment-System)	oBL	480,00	480,00	410,00	S	390,00	410,00 <sup>1</sup>
<b>Solar Protect®-Wärmeschutzverglasung,</b> stark getönt, im Fond	AKo	170,00	170,00	S	S	170,00	S
<b>Beheizbare ThermoTec Windschutzscheibe</b>	C50	210,00	210,00	210,00	210,00	210,00	210,00
<b>Sicherheit</b>							
<b>Diebstahlwarnanlage</b> – Mechanische Verriegelung der Türen (Dead Lock) (nicht für 1.4 ECOTEC® LPG, 1.4 mit 6-Stufen-Automatik sowie 1.4 ohne Start/Stop)	XiC5	290,00	290,00	290,00	290,00	290,00	290,00
<b>Komfort- und sonstige Ausstattung</b>							
<b>Bordcomputer</b>	U68	100,00	S	S	S	S	S
<b>Fahrerinfodisplay, groß</b> (Serie in Verb. mit Automatischem Parkassistenten, Frontkamera, Radio R 4.0 IntelliLink, Navi 4.0 IntelliLink oder für 1.0 ECOTEC® Direct Injection Turbo, 1.4 [66 kW] mit 5-Gang-Easytronic® 3.0 und 1.3 ECOTEC® Diesel)	UDC	40,00	40,00	40,00	S	S	S

<sup>1</sup> Serie in Verb. mit Recaro Sportsitzen in Nappaleder, Schwarz.

– nicht verfügbar    S Serie    ■ unverbindliche Preisempfehlung

Sonderausstattung		Selection	Edition	Color Edition	ON	INNOVATION	S
		Preise inkl. MwSt.					
<b>Funktionsausstattung</b> – Gepäckraumboden, 2-fach höheinstellbar – Sitzhöhereinstellung, Beifahrer – Sonnenblende mit Make-up-Spiegel, Fahrer und Beifahrer (nicht für Selection)	LP5K	90,00	95,00	95,00	95,00	S	95,00
<b>Fußraummatte</b> , Gummi, 4-teilig	BDM	55,00	55,00	55,00	55,00	55,00	55,00
<b>Fußraumteppiche</b> , Velours, 4-teilig, in Schwarz	BDN	90,00	90,00	90,00	90,00	90,00	90,00
<b>Getränkehalter</b> in der Mittelkonsole, vorn	SVC	25,00	25,00	25,00	25,00	S	25,00
<b>Panorama-Glasschiebe-/Ausstelldach</b> , elektrisch – Sitzhöhereinstellung, Beifahrer (nicht in Verb. mit Sport Stripes)	CF5	890,00	890,00	890,00	890,00	890,00	890,00
<b>3. Kopfstütze</b> , hinten Mitte, höheinstellbar	AQP	60,00	60,00	60,00	60,00	60,00	60,00 <sup>1</sup>
<b>Lederlenkrad</b> – Lenkradfernbedienung – Geschwindigkeitsregler	N34	200,00 <sup>2</sup>	170,00	S	S	S	S <sup>3</sup>
<b>Raucher-Ausstattung</b> – Aschenbecher (Tonnenascher) – Zigarettenanzünder, vorn (Entfall der 12-Volt-Steckdose in der Mittelkonsole, vorn)	DT4	30,00	30,00	30,00	30,00	30,00	30,00
<b>Rücksitzlehne</b> 1/3 zu 2/3 geteilt umklappbar	AM9	160,00	S	160,00	S	S	S

<sup>1</sup>Serie in Verb. mit Recaro Sportsitzen.

<sup>2</sup>Nur in Verb. mit Infotainment-System.

<sup>3</sup>Sport-Lederlenkrad, unten abgeflacht.

## Farben und Polster

				Uni				Metallic						Perleffekt		
				Indigo Blau	Schnee Weiß	Lava Rot	Sunny Gelb <sup>2</sup>	Argon Silber	Arktis Blau	Graphit Grau	Licht Grau	Onyx Schwarz	Tiefsee Blau	Apfel Grün	Abalone Weiß <sup>3</sup>	
				G7i	GAZ	GG7	AJU	GAN	GDS	GK3	GF6	GB9	GDX	GLE	GP6	
		Preise inkl. MwSt.	Dekore in Armaturentafel	ohne Mehrpreis	300,00		590,00	495,00						590,00	590,00	905,00
<b>Selection</b>																
Stoff Spot, Anthrazit	TANP	ohne Mehrpreis	Gunpowder Grau	●	●	●	●	●	●	●	●	●	●	●	●	
<b>Edition</b>																
Stoff Spot, Anthrazit	TANP	ohne Mehrpreis	Gunpowder Grau	●	●	●	●	●	●	●	●	●	●	●	●	
<b>ON</b>																
Stoff Select, Schwarz	TAUC	ohne Mehrpreis	Klavierlack Schwarz	●	●	●	●	●	●	●	●	●	●	●	●	
<b>INNOVATION</b>																
Stoff Graphic Embossed, Schwarz/Morrocana <sup>1</sup> , Schwarz	TANT	ohne Mehrpreis	Ruthenium Grau	●	●	●	●	●	●	●	●	●	●	●	●	

● mögliche Farb-Polster-Armaturentafel-Kombination

<sup>1</sup> Ledernachbildung.

<sup>2</sup> Nur für 3-Türer.

<sup>3</sup> Nur für 5-Türer.

## Farben und Polster

				Uni					Metallic						Perleffekt		
				Indigo Blau	Schnee Weiß	Lava Rot	Sunny Gelb <sup>3</sup>	Mandarina Orange <sup>3</sup>	Argon Silber	Arktis Blau	Graphit Grau	Licht Grau	Onyx Schwarz	Tiefsee Blau	Apfel Grün	Abalone Weiß <sup>4</sup>	
				G7i	GAZ	GG7	AJU	GDJ	GAN	GDS	GK3	GF6	GB9	GDX	GLE	GP6	
		Preise inkl. MwSt.	Dekore in Armaturentafel <sup>2</sup>	ohne Mehrpreis	300,00		590,00		495,00						590,00	590,00	905,00
<b>Color Edition</b>																	
Stoff Lace, Schwarz	TAGU	ohne Mehrpreis	Klavierlack Schwarz	●	●	●	●		●	●	●	●	●	●	●	●	
Stoff Moonray, Schwarz/Grau	TANR	ohne Mehrpreis	Klavierlack Schwarz	●	●	●	●	●	●	●	●	●	●	●	●	●	
<b>S</b>																	
Stoff Lace, Schwarz	TAGU	ohne Mehrpreis	Klavierlack Schwarz	●	●	●	●		●	●	●	●	●	●	●	●	
Recaro Sportsitze Stoff Track/Morrocana <sup>1</sup> , Schwarz	TADZ	1.350,00	Ruthenium Grau oder Klavierlack Schwarz	●	●	●	●	●	●	●	●	●	●	●	●	●	
Recaro Sportsitze Nappaleder, Schwarz	TANV	2.060,00	Ruthenium Grau oder Klavierlack Schwarz	●	●	●	●	●	●	●	●	●	●	●	●	●	

● mögliche Farb-Polster-Armaturentafel-Kombination

<sup>1</sup> Ledernachbildung.

<sup>2</sup> Weitere Kombinationsmöglichkeiten von Dekoren, Polstern und Außenfarben erhalten Sie bei Ihrem Opel Partner oder über den Opel Corsa Konfigurator unter [www.opel.de](http://www.opel.de)

<sup>3</sup> Nur für 3-Türer.

<sup>4</sup> Nur für 5-Türer.

Zubehör	Bestellschlüssel	Selection	Edition	Color Edition	ON	INNOVATION	S
		Preise inkl. MwSt.					
Abschließbare Radschrauben	9162914	55,89	55,89	55,89	55,89	55,89	55,89
Aluminium-Basisträger, 2 Stück	93199353	151,97	151,97	151,97	151,97	151,97	151,97
<b>Aufsätze für Opel Original Trägersysteme:</b>							
Thule Fahrradträger „ProRide 591“	93165519	109,00	109,00	109,00	109,00	109,00	109,00
Thule Skiträger „Deluxe 726“	93165523	131,61	131,61	131,61	131,61	131,61	131,61
Thule Dachbox „Ocean 80“	93165509	219,00	219,00	219,00	219,00	219,00	219,00
<b>FlexConnect:</b>							
Adapter	13442005	21,90	21,90	21,90	21,90	21,90	21,90
Kleiderbügel	13447402	59,90	59,90	59,90	59,90	59,90	59,90
Halter für iPad 2–4	13447401	119,00	119,00	119,00	119,00	119,00	119,00
Halter für iPad mini	13447400	109,00	109,00	109,00	109,00	109,00	109,00
Klapptisch	13442006	72,90	72,90	72,90	72,90	72,90	72,90
Haken	13442007	29,63	29,63	29,63	29,63	29,63	29,63
Halter für iPad Air	39003960	109,00	109,00	109,00	109,00	109,00	109,00
Halter für Samsung GALAXY Tab 3/4 10.1	39003962	119,00	119,00	119,00	119,00	119,00	119,00
Universal-Tablet-Basis	39092067	119,00	119,00	119,00	119,00	119,00	119,00
Halter für iPad mini 4 (in Verb. mit Universal-Tablet-Basis)	39092069	49,03	49,03	49,03	49,03	49,03	49,03
Halter für iPad Air 2 (in Verb. mit Universal-Tablet-Basis)	39092071	49,03	49,03	49,03	49,03	49,03	49,03
Halter für Samsung GALAXY Tab S2 9.7 (in Verb. mit Universal-Tablet-Basis)	39092073	49,03	49,03	49,03	49,03	49,03	49,03

Zubehör	Bestellschlüssel	Selection	Edition	Color Edition	ON	INNOVATION	S
		Preise inkl. MwSt.					
<b>Kindersicherheit:</b>							
Opel BABY-SAFE mit ISOFIX-Vorrüstung für Neugeborene und Babys bis zu einem Gewicht von 13 kg (Gruppe 0/0+)	93199690	179,00	179,00	179,00	179,00	179,00	179,00
Opel ISOFIX-Grundplatte für BABY-SAFE verbindet die werksseitig montierte ISOFIX-Halterung mit BABY-SAFE (notwendig, wenn der BABY-SAFE mit ISOFIX-Anbindung genutzt wird)	93199699	225,00	225,00	225,00	225,00	225,00	225,00
Opel DUO ISOFIX mit oberem Befestigungspunkt für Kinder mit einem Gewicht von 9 bis 18 kg (Gruppe 1)	13342988	399,00	399,00	399,00	399,00	399,00	399,00
Opel KID-Kindersitzsystem für Kinder mit einem Gewicht von 15 bis 36 kg (Gruppe 2/3)	93199694	179,00	179,00	179,00	179,00	179,00	179,00
<b>Parkpilot, vorn</b>	13437251	223,37	223,37	223,37	223,37	223,37	223,37
<b>Parkpilot, hinten</b>	13437253	243,78	243,78	243,78	243,78	243,78	243,78
<b>Sonnenblenden, maßgeschneidert, für Seitenfenster, 3-Türer</b>	95513899	72,90	72,90	72,90	72,90	72,90	72,90
<b>Sonnenblenden, maßgeschneidert, für Seitenfenster, 5-Türer</b>	95513897	69,90	69,90	69,90	69,90	69,90	69,90
<b>Sonnenblenden, maßgeschneidert, für Heckscheibe, 3-Türer</b>	95513898	69,90	69,90	69,90	69,90	69,90	69,90
<b>Winterkomplettäder:</b>							
4 Stahlräder 6 J x 15 mit Reifen Firestone/Hankook 185/65 R 15 88T; EU-Reifenlabel: E, C, 2, 71; mit Luftdrucksensor (nicht für 1.4 Turbo mit 150 PS; nicht für RPO-Code „RHW“)	13481336	512,00	512,00	512,00	512,00	512,00	–
4 Radabdeckungen im „7-Speichen“-Design für 15“-Stahlräder	13265184	159,94	159,94	159,94	159,94	159,94	–
4 Design-Räder mit Abdeckung 6 J x 15 mit Reifen Pirelli 185/65 R 15 88T; EU-Reifenlabel: E, B, 1, 66; mit Luftdrucksensor (nicht für 1.4 Turbo mit 150 PS; nicht für RPO-Code „RHW“) <sup>1</sup>	13481339	556,00	556,00	556,00	556,00	556,00	–
4 Leichtmetallräder 6 J x 16 im „8-Speichen“-Design mit Reifen Semperit 195/55 R 16 87H (ECO); EU-Reifenlabel: E, C, 2, 72; mit Luftdrucksensor (nicht für 1.4 Turbo mit 150 PS)	13481342	816,00	816,00	816,00	816,00	816,00	–
4 Leichtmetallräder 7 J x 17 im „5-Y-Speichen“-BiColor-Design mit Reifen Hankook 215/45 R 17 91V; EU-Reifenlabel: E, C, 2, 72; mit Luftdrucksensor (Verwendung von Schneeketten nicht möglich)	13481346	–	–	–	–	–	1.188,00
Schneeketten, Thule, Basic (CD-9), Kettengröße 70, für Reifen 185/65 R 15	95599387	129,00	129,00	129,00	129,00	129,00	–

Die Preisliste enthält lediglich eine Auswahl an Zubehör. Für bestimmte Teile fallen zusätzlich individuelle Einbaukosten an.

Mehr Zubehör finden Sie unter [www.opel.de](http://www.opel.de) oder bei Ihrem Opel Service Partner. Bitte erfragen Sie die aktuellen Preise für Winterkomplettäder bei Ihrem Opel Partner.

<sup>1</sup> Dieses Angebot gilt ausschließlich im Rahmen der „4 für 3“-Aktion bei Opel Service Partnern. Dargestellt ist der bereits um 25 % reduzierte Satzpreis bei Abnahme von 4 Rädern. Aktionszeitraum beachten; Angebot, solange Vorrat reicht!

– nicht verfügbar    S Serie    ■ unverbindliche Preisempfehlung



		Preise inkl. MwSt.				
Privatkunden, Geschäftskunden und Kleinflottenkunden		Laufzeit 36 Monate				
	<b>Komfort-Paket</b> Anschlussgarantie und kostenloser Mobilservice	86,00	99,00	112,00	145,00	236,00
	<b>Premium-Paket</b> Anschlussgarantie, Inspektionen <sup>2</sup> und kostenloser Mobilservice	730,00	743,00	822,00	855,00	1.305,00
	<b>Premium-Plus-Paket</b> Anschlussgarantie, Inspektionen <sup>2</sup> , Verschleiß <sup>3</sup> und kostenloser Mobilservice	900,00	1.039,00	1.185,00	1.423,00	2.072,00
	Laufleistung 10.000, 15.000, 20.000, 30.000 oder 40.000 km pro Jahr <sup>4</sup> , entspricht einer Gesamtleistung von	30.000 km	45.000 km	60.000 km	90.000 km	120.000 km
		Laufzeit 48 Monate				
	<b>Komfort-Paket</b> Anschlussgarantie und kostenloser Mobilservice	173,00	205,00	238,00	312,00	459,00
	<b>Premium-Paket</b> Anschlussgarantie, Inspektionen <sup>2</sup> und kostenloser Mobilservice	1.186,00	1.218,00	1.340,00	1.415,00	1.828,00
	<b>Premium-Plus-Paket</b> Anschlussgarantie, Inspektionen <sup>2</sup> , Verschleiß <sup>3</sup> und kostenloser Mobilservice	1.475,00	1.669,00	1.900,00	2.240,00	2.908,00
	Laufleistung 10.000, 15.000, 20.000, 30.000 oder 40.000 km pro Jahr <sup>4</sup> , entspricht einer Gesamtleistung von	40.000 km	60.000 km	80.000 km	120.000 km	160.000 km
		Laufzeit 60 Monate				
	<b>Komfort-Paket</b> Anschlussgarantie und kostenloser Mobilservice	283,00	339,00	385,00	492,00	723,00
	<b>Premium-Paket</b> Anschlussgarantie, Inspektionen <sup>2</sup> und kostenloser Mobilservice	1.510,00	1.565,00	1.745,00	1.852,00	2.241,00
	<b>Premium-Plus-Paket</b> Anschlussgarantie, Inspektionen <sup>2</sup> , Verschleiß <sup>3</sup> und kostenloser Mobilservice	1.935,00	2.198,00	2.511,00	2.875,00	3.875,00
	Laufleistung 10.000, 15.000, 20.000, 30.000 oder 40.000 km pro Jahr <sup>4</sup> , entspricht einer Gesamtleistung von	50.000 km	75.000 km	100.000 km	150.000 km	200.000 km

Ein Angebot der Opel Automobile GmbH gemäß den näheren Garantiebedingungen. Die veröffentlichten Preise entsprechen dem bei Drucklegung bekannten Stand. Preisänderungen bleiben vorbehalten. Die aktuellen Preise, Garantiebedingungen und weitere Informationen finden Sie auf [www.opel.de](http://www.opel.de) und [www.myopel.de](http://www.myopel.de)

<sup>1</sup> Erhältlich für Neuwagen, Vorführwagen und Händlerzulassungen für den Erst-Endkunden während der Gültigkeit der zweijährigen Herstellergarantie.

<sup>2</sup> Alle Inspektionen gemäß dem geltenden Opel Serviceplan.

<sup>3</sup> Enthaltene Verschleißteile und Anzahl der Verschleißteilaustausche sind in den allgemeinen Bedingungen zu FlexCare und auf [www.opel.de/flexcare](http://www.opel.de/flexcare) aufgelistet.

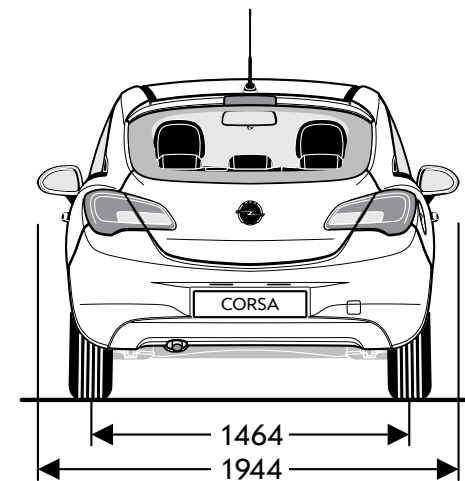
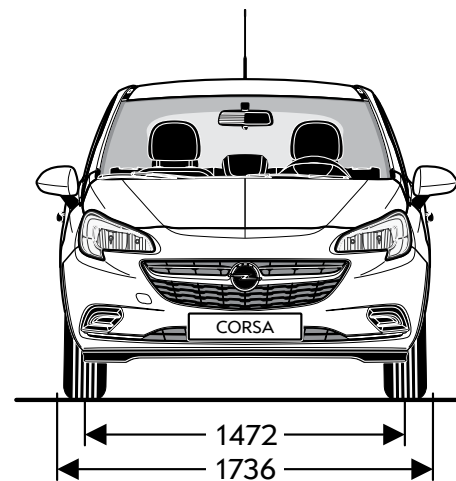
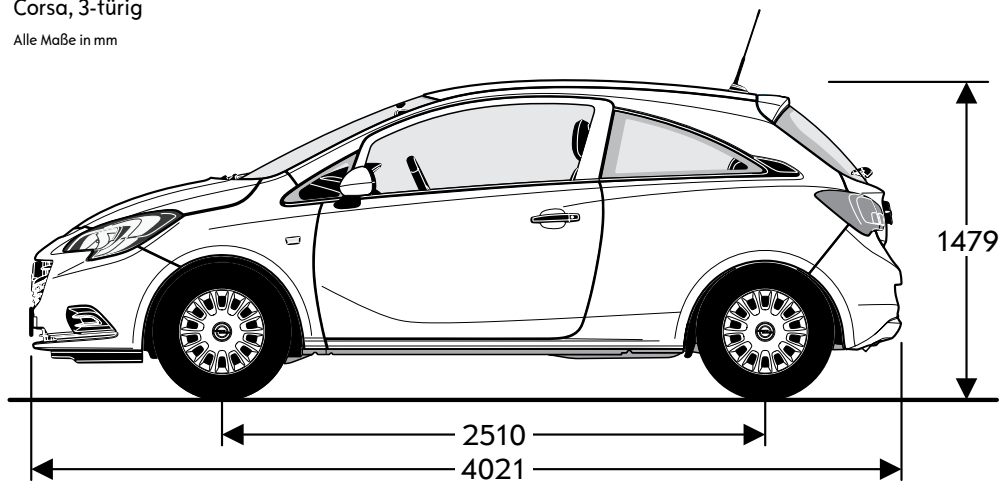
<sup>4</sup> Aus der jährlichen Laufleistung ergibt sich über die Gesamtlaufzeit die Gesamtleistung. Für die Garantieabdeckung ist lediglich die Gesamtleistung ausschlaggebend, unabhängig davon, in welchem Jahr diese erreicht wird.

Maße	Corsa	
	3-türig	5-türig
<b>Wagenabmessungen in mm</b>		
Länge	4.021	4.021
Breite mit aus-/eingeklappten Außenspiegeln	1.944/1.775	1.944/1.775
Höhe (bei Leergewicht)	1.479	1.481
Radstand	2.510	2.510
Spurweite, vorn	1.472	1.472
Spurweite, hinten	1.464	1.464
<b>Wendekreis in m</b>		
Wand zu Wand	11,0	11,0
Bordstein zu Bordstein	10,6	10,6
<b>Gepäckraumabmessungen in mm</b>		
Länge am Boden bis Rücksitzlehne	705	705
Länge am Boden bei vorgeklappter Rücksitzlehne	1.372	1.372
Breite am Radeinbau	944	944
Höhe der Ladekante	691	684
Öffnungshöhe	650	683
Öffnungsbreite in Höhe Gürtellinie	969	969
<b>Gepäckrauminhalt in l nach ISO 3832</b>		
Nur Gepäckraum bis Gepäckraumabdeckung	280	285
Bei vorgeklappter Rücksitzlehne bis unters Dach	1.090	1.120

Alle Werte beziehen sich auf das EU-Basismodell mit serienmäßiger Ausstattung.

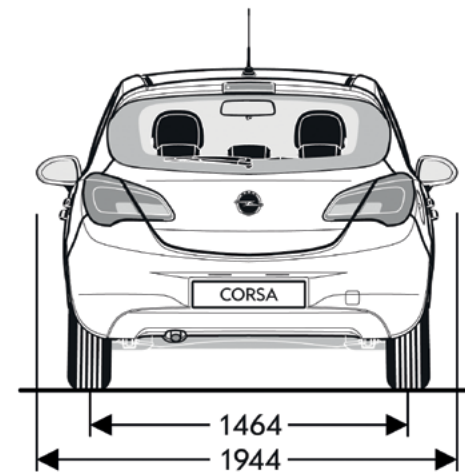
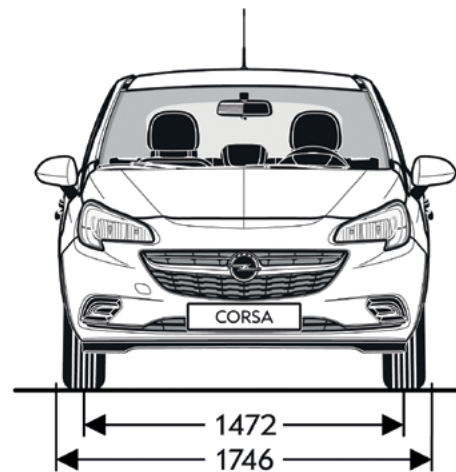
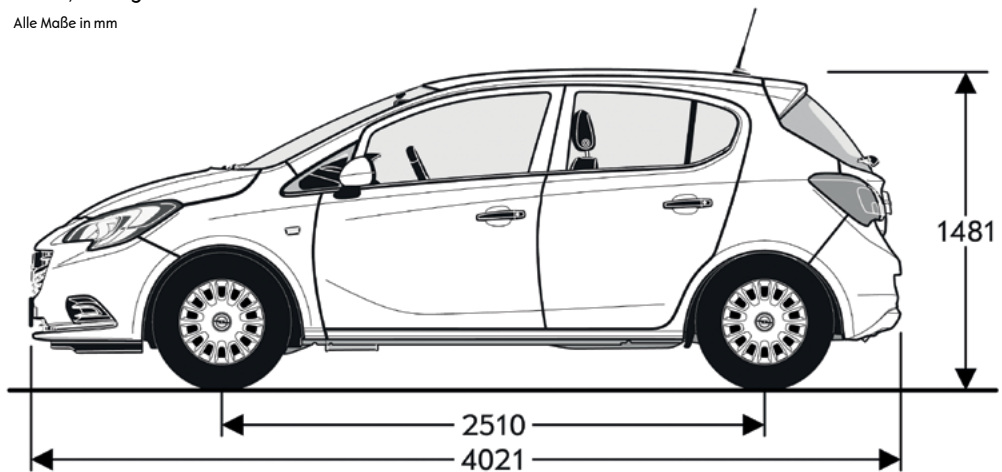
Corsa, 3-türig

Alle Maße in mm



Corsa, 5-türig

Alle Maße in mm



## Reifenkennzeichnung

Reifengröße	Kraftstoffeffizienzklasse	Nasshaftungsklasse	Externes Rollgeräusch in dB	Externe Rollgeräuschklasse
185/70 R 14	B	B	70	
185/65 R 15	C-B	B	70-69	
195/55 R 16	C-B	B	71-68	 - 
215/45 R 17	C	B	71	

## Corsa, 3-türig

	Höchstgeschwindigkeit in km/h	Beschleunigung 0–100 km/h in Sekunden	Elastizität 80–120 km/h im 5. Gang in Sekunden	Kraftstoffverbrauch in l/100 km			CO <sub>2</sub> -Emission in g/km kombiniert	Effizienzklasse
				Innerorts	Außerorts	Kombiniert		
<b>5-Gang-Schaltgetriebe</b>								
1.2 (51 kW) <sup>1</sup>	162	16,0	22,9	7,2	4,9–4,8	5,8–5,6	134–131	D
1.4 (66 kW) <sup>1</sup>	175	13,2	18,9	7,2–7,0	4,8	5,7–5,6	133–130	D
1.4 (66 kW) mit Start/Stop <sup>1</sup>	175	13,2	18,9	6,8–6,7	4,9–4,8	5,6–5,5	131–128	D
1.4 ECOTEC® LPG (66 kW) im Benzinbetrieb <sup>1</sup>	175	13,9	20,9	7,4–7,3	5,2–5,0	6,0–5,9	140–136	D
1.4 ECOTEC® LPG (66 kW) im Autogasbetrieb <sup>1</sup>	175	13,9	20,9	8,9	6,0–5,9	7,1–7,0	127–125	C
1.3 Diesel (55 kW) <sup>2</sup>	164	14,8	13,9	5,1	3,4–3,3	4,0	107–105	B
1.3 Diesel (55 kW) mit Start/Stop <sup>2</sup>	164	14,8	13,9	4,8–4,7	3,4	3,9	104–102	A
1.3 ECOTEC® Diesel (70 kW) mit Start/Stop <sup>2</sup>	182	11,9	15,5	4,1	3,2	3,6–3,5	94–93	A
<b>6-Gang-Schaltgetriebe</b>								
1.0 ECOTEC® Direct Injection Turbo (66 kW) <sup>2</sup>	180	11,9	14,0	5,5	3,9–3,8	4,5–4,4	104–102	B
1.0 Direct Injection Turbo (85 kW) <sup>2</sup>	195	10,3	10,4	6,0–5,9	4,2	4,9–4,8	113–111	B
1.4 Turbo (74 kW) mit Start/Stop <sup>1</sup>	185	11,0	12,3	7,0–6,9	4,9–4,7	5,7–5,5	132–128	D–C
1.4 Turbo (110 kW) mit Start/Stop <sup>1</sup>	207	8,9	9,9	7,8–7,6	5,2–5,0	6,2–6,0	143–139	D
<b>5-Gang-Easytronic® 3.0</b>								
1.4 (66 kW) mit Start/Stop <sup>2</sup>	175	13,9	–	5,9–5,8	4,1–4,0	4,8–4,7	112–110	B
1.3 ECOTEC® Diesel (70 kW) mit Start/Stop <sup>2</sup>	182	13,5	–	4,0–3,9	3,1	3,4	91–90	A+
<b>6-Stufen-Automatik</b>								
1.4 (66 kW) <sup>1</sup>	170	13,9	–	7,9–7,5	5,6–5,3	6,4–6,1	149–142	E

**Alle Werte beziehen sich auf das EU-Basismodell mit serienmäßiger Ausstattung.** Alle Angaben entsprechen dem Stand bei Drucklegung. Wir behalten uns Änderungen der Motorspezifikationen vor, was die angegebenen Werte ändern kann. Die Angaben beziehen sich nicht auf ein einzelnes Fahrzeug und sind nicht Bestandteil des Angebots, sondern dienen allein Vergleichszwecken zwischen den verschiedenen Fahrzeugtypen. Der Kraftstoffverbrauch und die CO<sub>2</sub>-Emissionen eines Fahrzeugs hängen nicht nur von der effizienten Ausnutzung des Kraftstoffs durch das Fahrzeug ab, sondern werden auch vom Fahrverhalten und anderen nicht technischen Faktoren beeinflusst. CO<sub>2</sub> ist das für die Erderwärmung hauptsächlich verantwortliche Treibhausgas. Zusätzliche Ausstattungen können das Leergewicht erhöhen und zu geringfügig höheren als den angegebenen Verbrauchs- sowie CO<sub>2</sub>-Werten führen, die Höchstgeschwindigkeit vermindern oder die Beschleunigungszeit erhöhen. Weitere Informationen zum offiziellen Kraftstoffverbrauch und zu den offiziellen spezifischen CO<sub>2</sub>-Emissionen neuer Personenkraftwagen können dem „Leitfaden über den Kraftstoffverbrauch, die CO<sub>2</sub>-Emissionen und den Stromverbrauch aller neuen Personenkraftwagenmodelle, die in Deutschland zum Verkauf angeboten werden“ entnommen werden, der an allen Verkaufsstellen und bei der DAT Deutsche Automobil Treuhand GmbH, Hellmuth-Hirth-Straße 1, D-73760 Ostfildern unentgeltlich erhältlich ist.

<sup>1</sup>Die angegebenen Verbrauchs- und CO<sub>2</sub>-Emissionswerte wurden nach dem vorgeschriebenen WLTP-Messverfahren (Worldwide harmonized Light vehicles Test Procedure) ermittelt und in NEFZ-Werte umgerechnet, um die Vergleichbarkeit mit anderen Fahrzeugen gemäß VO (EG) Nr. 715/2007, VO (EU) Nr. 2017/1153 und VO (EU) Nr. 2017/1151 zu gewährleisten. Die Motoren erfüllen die Abgasnorm Euro 6d-TEMP.

<sup>2</sup>Die angegebenen Verbrauchs- und CO<sub>2</sub>-Emissionswerte wurden nach dem vorgeschriebenen NEFZ-Messverfahren (gemäß VO (EG) Nr. 715/2007 und VO (EG) Nr. 692/2008) ermittelt, um die Vergleichbarkeit mit anderen Fahrzeugen zu gewährleisten. Die Motoren erfüllen die Abgasnorm Euro 6. Seit 1. September 2017 werden die Verbrauchs- und CO<sub>2</sub>-Emissionswerte bestimmter neuer Personenkraftwagen nach dem WLTP-Messverfahren (Worldwide harmonized Light vehicles Test Procedure) ermittelt und in NEFZ-Werte umgerechnet, um die Vergleichbarkeit mit anderen Fahrzeugen zu gewährleisten. Bitte kontaktieren Sie Ihren Opel Partner, um die neuesten Informationen zu erhalten und um zu überprüfen, ob sich die Werte geändert haben.

## Corsa, 5-türig

	Höchst- geschwindigkeit in km/h	Beschleunigung 0–100 km/h in Sekunden	Elastizität 80–120 km/h im 5. Gang in Sekunden	Kraftstoffverbrauch in l/100 km			CO <sub>2</sub> -Emission in g/km kombiniert	Effizienzklasse
				Innerorts	Außerorts	Kombiniert		
<b>5-Gang-Schaltgetriebe</b>								
1.2 (51 kW) <sup>1</sup>	162	16,0	22,9	7,2–7,1	4,9–4,7	5,7–5,6	133–131	D
1.4 (66 kW) <sup>1</sup>	175	13,2	18,9	7,2–7,0	4,8–4,7	5,7–5,6	132–130	D–C
1.4 (66 kW) mit Start/Stop <sup>1</sup>	175	13,2	18,9	6,8–6,7	4,9–4,8	5,6–5,5	130–128	D–C
1.4 ECOTEC® LPG (66 kW) im Benzinbetrieb <sup>1</sup>	175	13,9	20,9	7,4–7,3	5,1–5,0	6,0–5,8	139–135	D–C
1.4 ECOTEC® LPG (66 kW) im Autogasbetrieb <sup>1</sup>	175	13,9	20,9	8,9	6,0–5,8	7,1–6,9	126–125	C
1.3 Diesel (55 kW) <sup>2</sup>	164	14,8	13,9	5,1	3,4–3,3	4,0	107–105	A
1.3 Diesel (55 kW) mit Start/Stop <sup>2</sup>	164	14,8	13,9	4,8–4,7	3,4	3,9	104–102	A
1.3 ECOTEC® Diesel (70 kW) mit Start/Stop <sup>2</sup>	182	11,9	15,5	4,1	3,2	3,6–3,5	94–93	A–A+
<b>6-Gang-Schaltgetriebe</b>								
1.0 ECOTEC® Direct Injection Turbo (66 kW) <sup>2</sup>	180	11,9	14,0	5,6–5,5	4,1–4,0	4,6	107–105	B–A
1.0 Direct Injection Turbo (85 kW) <sup>2</sup>	195	10,3	10,4	6,1–6,0	4,3–4,2	5,0–4,9	115–113	B
1.4 Turbo (74 kW) mit Start/Stop <sup>1</sup>	185	11,0	12,3	7,0–6,9	4,9–4,7	5,7–5,5	132–128	C
1.4 Turbo (110 kW) mit Start/Stop <sup>1</sup>	207	8,9	9,9	7,8–7,6	5,2–5,0	6,1–6,0	143–139	D–C
<b>5-Gang-Easytronic® 3.0</b>								
1.4 (66 kW) mit Start/Stop <sup>2</sup>	175	13,9	–	5,8	4,1–4,0	4,8–4,7	112–110	B
1.3 ECOTEC® Diesel (70 kW) mit Start/Stop <sup>2</sup>	182	13,5	–	4,0–3,9	3,1	3,4	91–90	A+
<b>6-Stufen-Automatik</b>								
1.4 (66 kW) <sup>1</sup>	170	13,9	–	8,5–8,1	5,9–5,6	6,8–6,4	157–149	E

**Alle Werte beziehen sich auf das EU-Basismodell mit serienmäßiger Ausstattung.** Alle Angaben entsprechen dem Stand bei Drucklegung. Wir behalten uns Änderungen der Motorspezifikationen vor, was die angegebenen Werte ändern kann. Die Angaben beziehen sich nicht auf ein einzelnes Fahrzeug und sind nicht Bestandteil des Angebots, sondern dienen allein Vergleichszwecken zwischen den verschiedenen Fahrzeugtypen. Der Kraftstoffverbrauch und die CO<sub>2</sub>-Emissionen eines Fahrzeugs hängen nicht nur von der effizienten Ausnutzung des Kraftstoffs durch das Fahrzeug ab, sondern werden auch vom Fahrverhalten und anderen nicht technischen Faktoren beeinflusst. CO<sub>2</sub> ist das für die Erderwärmung hauptsächlich verantwortliche Treibhausgas. Zusätzliche Ausstattungen können das Leergewicht erhöhen und zu geringfügig höheren als den angegebenen Verbrauchs- sowie CO<sub>2</sub>-Werten führen, die Höchstgeschwindigkeit vermindern oder die Beschleunigungszeit erhöhen. Weitere Informationen zum offiziellen Kraftstoffverbrauch und zu den offiziellen spezifischen CO<sub>2</sub>-Emissionen neuer Personenkraftwagen können dem „Leitfaden über den Kraftstoffverbrauch, die CO<sub>2</sub>-Emissionen und den Stromverbrauch aller neuen Personenkraftwagenmodelle, die in Deutschland zum Verkauf angeboten werden“ entnommen werden, der an allen Verkaufsstellen und bei der DAT Deutsche Automobil Treuhand GmbH, Hellmuth-Hirth-Straße 1, D-73760 Ostfildern unentgeltlich erhältlich ist.

<sup>1</sup>Die angegebenen Verbrauchs- und CO<sub>2</sub>-Emissionswerte wurden nach dem vorgeschriebenen WLTP-Messverfahren (Worldwide harmonized Light vehicles Test Procedure) ermittelt und in NEFZ-Werte umgerechnet, um die Vergleichbarkeit mit anderen Fahrzeugen gemäß VO (EG) Nr. 715/2007, VO (EU) Nr. 2017/1153 und VO (EU) Nr. 2017/1151 zu gewährleisten. Die Motoren erfüllen die Abgasnorm Euro 6d-TEMP.

<sup>2</sup>Die angegebenen Verbrauchs- und CO<sub>2</sub>-Emissionswerte wurden nach dem vorgeschriebenen NEFZ-Messverfahren (gemäß VO (EG) Nr. 715/2007 und VO (EG) Nr. 692/2008) ermittelt, um die Vergleichbarkeit mit anderen Fahrzeugen zu gewährleisten. Die Motoren erfüllen die Abgasnorm Euro 6. Seit 1. September 2017 werden die Verbrauchs- und CO<sub>2</sub>-Emissionswerte bestimmter neuer Personenkraftwagen nach dem WLTP-Messverfahren (Worldwide harmonized Light vehicles Test Procedure) ermittelt und in NEFZ-Werte umgerechnet, um die Vergleichbarkeit mit anderen Fahrzeugen zu gewährleisten. Bitte kontaktieren Sie Ihren Opel Partner, um die neuesten Informationen zu erhalten und um zu überprüfen, ob sich die Werte geändert haben.

Benzinmotoren	1.0 ECOTEC® Direct Injection Turbo (66 kW)	1.0 Direct Injection Turbo (85 kW)	1.2	1.4 ECOTEC® LPG	1.4	1.4 mit Easytronic®	1.4 Turbo (74 kW)	1.4 Turbo (110 kW)
Schadstoffarm nach	Euro 6	Euro 6	Euro 6d-TEMP	Euro 6d-TEMP	Euro 6d-TEMP	Euro 6	Euro 6d-TEMP	Euro 6d-TEMP
Kraftstoff	Super <sup>1</sup>	Super <sup>1</sup>	Super <sup>1</sup>	Autogas/ Super <sup>1</sup>	Super <sup>1</sup>	Super <sup>1</sup>	Super <sup>1</sup>	Super plus <sup>1</sup>
Anzahl der Zylinder	3	3	4	4	4	4	4	4
Hubraum in cm <sup>3</sup>	999	999	1.229	1.398	1.398	1.398	1.364	1.364
Bohrung/Hub in mm	74,0/77,4	74,0/77,4	73,4/72,6	73,4/82,6	73,4/82,6	73,4/82,6	72,5/82,6	72,5/82,6
Max. Leistung in kW (PS)/bei min <sup>-1</sup>	66 (90)/ 3.700–6.000	85 (115)/ 5.000–6.000	51 (70)/5.600	66 (90)/6.000	66 (90)/6.000	66 (90)/6.000	74 (100)/ 3.500–6.000	110 (150)/ 5.000
Max. Drehmoment in Nm/bei min <sup>-1</sup>	170/ 1.800–3.700	170/ 1.800–4.500	115/4.000	130/4.000 (Benzin) 124/4.000 (Autogas)	130/4.000	130/4.000	200/ 1.850–3.500	220/ 3.000–4.500
Verdichtungsverhältnis	10,5 : 1	10,5 : 1	10,5 : 1	10,5 : 1	10,5 : 1	10,5 : 1	9,5 : 1	9,5 : 1
Achsübersetzung MT/AT	3,56	3,88	3,94	3,94	3,74/4,11	4,19	3,35	3,83
Kraftstofftank-Füllmenge in l	45	45	45	45	45	45	45	45

**Alle Werte beziehen sich auf das EU-Basismodell mit serienmäßiger Ausstattung.** Zusätzliche Ausstattungen können das Leergewicht und in manchen Fällen auch die zulässigen Achslasten sowie das zulässige Gesamtgewicht erhöhen bzw. die Zuladung sowie die zulässigen Anhängelasten reduzieren.

<sup>1</sup> Alle Benzinmotoren können mit Benzin bleifrei 91 ROZ (Normal), Benzin bleifrei 95 ROZ (Super) und Benzin bleifrei 98 ROZ (Super plus) betrieben werden, wobei jeweils ein maximaler Ethanol-Anteil von 10% (E10) zulässig ist. Die Angaben zu Leistung und Verbrauch beziehen sich auf den Betrieb mit der in der Tabelle angegebenen Kraftstoffqualität.

Benzinmotoren	1.0 ECOTEC® Direct Injection Turbo (66 kW)	1.0 Direct Injection Turbo (85 kW)	1.2	1.4 ECOTEC® LPG	1.4	1.4 mit Start/Stop	1.4 mit Easytronic®	1.4 mit 6-Stufen- Automatik	1.4 Turbo (74 kW)	1.4 Turbo (110 kW)
<b>Gewichte und Achslasten in kg</b>										
<b>3-Türer</b>										
Leergewicht inkl. Fahrer (nach 70/156/EWG)	1.163 <sup>2</sup> /1.178	1.178	1.120 <sup>2</sup> /1.135	1.199 <sup>2</sup> /1.214	1.141 <sup>2</sup> /1.156	1.141 <sup>2</sup> /1.156	1.141 <sup>2</sup> /1.156	1.163 <sup>2</sup> /1.178	1.199 <sup>2</sup> /1.214	1.214
Zulässiges Gesamtgewicht	1.635 <sup>2</sup> /1.650	1.650	1.575 <sup>2</sup> /1.590	1.615 <sup>2</sup> /1.630	1.585 <sup>2</sup> /1.600	1.595 <sup>2</sup> /1.610	1.605 <sup>2</sup> /1.620	1.615 <sup>2</sup> /1.630	1.665 <sup>2</sup> /1.680	1.690
Zuladung	472	472	455	416	444	454	464	452	466	476
Zulässige Achslast, vorn	875 <sup>2</sup> /890	890	825 <sup>2</sup> /840	845 <sup>2</sup> /860	825 <sup>2</sup> /840	835 <sup>2</sup> /850	845 <sup>2</sup> /860	865 <sup>2</sup> /880	905 <sup>2</sup> /920	930
Zulässige Achslast, hinten	800	800	800	800	800	800	800	800	800	800
Zulässige Dachlast <sup>1</sup>	75	75	75	75	75	75	75	75	75	75
<b>5-Türer</b>										
Leergewicht inkl. Fahrer (nach 70/156/EWG)	1.199 <sup>2</sup> /1.249	1.249	1.163 <sup>2</sup> /1.210	1.237 <sup>2</sup> /1.252	1.163 <sup>2</sup> /1.234	1.163 <sup>2</sup> /1.234	1.163 <sup>2</sup> /1.234	1.199 <sup>2</sup> /1.248	1.237 <sup>2</sup> /1.290	1.317
Zulässiges Gesamtgewicht	1.665 <sup>2</sup> /1.680	1.680	1.605 <sup>2</sup> /1.620	1.635 <sup>2</sup> /1.650	1.615 <sup>2</sup> /1.630	1.615 <sup>2</sup> /1.630	1.625 <sup>2</sup> /1.640	1.645 <sup>2</sup> /1.660	1.695 <sup>2</sup> /1.710	1.720
Zuladung	466 <sup>2</sup> /431	431	442 <sup>2</sup> /410	398	452 <sup>2</sup> /396	452 <sup>2</sup> /396	462 <sup>2</sup> /406	446 <sup>2</sup> /412	458 <sup>2</sup> /420	403
Zulässige Achslast, vorn	885 <sup>2</sup> /900	900	825 <sup>2</sup> /840	845 <sup>2</sup> /860	845 <sup>2</sup> /860	845 <sup>2</sup> /860	845 <sup>2</sup> /860	865 <sup>2</sup> /880	915 <sup>2</sup> /930	940
Zulässige Achslast, hinten	800	800	800	800	800	800	800	800	800	800
Zulässige Dachlast <sup>1</sup>	75	75	75	75	75	75	75	75	75	75
<b>Anhängelast in kg</b>										
<b>3-Türer</b>										
Ungebremst	560	560	540	580	550	550	550	550	580	580
Gebremst bei 12 % Prüfsteigung	1.200	1.200	700	800	800	800	800	800	1.150	1.200
<b>5-Türer</b>										
Ungebremst	560	560	540	580	550	550	550	550	580	580
Gebremst bei 12 % Prüfsteigung	1.200	1.200	700	800	800	800	800	800	1.150	1.200

Alle Werte beziehen sich auf das EU-Basismodell mit serienmäßiger Ausstattung. Zusätzliche Ausstattungen können das Leergewicht und in manchen Fällen auch die zulässigen Achslasten sowie das zulässige Gesamtgewicht erhöhen bzw. die Zuladung sowie die zulässigen Anhängelasten reduzieren.

<sup>1</sup> Unter Berücksichtigung des zulässigen Gesamtgewichts. Aus Sicherheitsgründen wird empfohlen, mit Dachlast nicht schneller als 120 km/h zu fahren.

<sup>2</sup> Ohne Klimaanlage.



Dieselmotoren	1.3 Diesel (55 kW)	1.3 ECOTEC® Diesel (70 kW)	1.3 ECOTEC® Diesel (70 kW) mit Easytronic®
Schadstoffarm nach	Euro 6	Euro 6	Euro 6
Kraftstoff	Diesel	Diesel	Diesel
Anzahl der Zylinder	4	4	4
Hubraum in cm <sup>3</sup>	1.248	1.248	1.248
Bohrung/Hub in mm	69,6/82,0	69,6/82,0	69,6/82,0
Max. Leistung in kW (PS)/bei min <sup>-1</sup>	55 (75)/3.750	70 (95)/3.750/	70 (95)/3.750
Max. Drehmoment in Nm/bei min <sup>-1</sup>	190/1.500–2.500	190/1.500–3.500	190/1.500–3.500
Verdichtungsverhältnis	16,5 : 1	16,5 : 1	16,5 : 1
Achsübersetzung MT/MTA	3,94	3,55/3,74	3,55/3,74
Kraftstofftank-Füllmenge in l	45	45	45

Dieselmotoren	1.3 Diesel (55 kW)	1.3 ECOTEC® Diesel (70 kW)	1.3 ECOTEC® Diesel (70 kW) mit Easytronic®
<b>Gewichte und Achslasten in kg</b>			
<b>3-Türer</b>			
Leergewicht inkl. Fahrer (nach 70/156/EWG)	1.199 <sup>2</sup> /1.214	1.199 <sup>2</sup> /1.214	1.199 <sup>2</sup> /1.214
Zulässiges Gesamtgewicht	1.665 <sup>2</sup> /1.680	1.665 <sup>2</sup> /1.680	1.675 <sup>2</sup> /1.690
Zuladung	466	466	476
Zulässige Achslast, vorn	915 <sup>2</sup> /930	915 <sup>2</sup> /930	915 <sup>2</sup> /930
Zulässige Achslast, hinten	800	800	800
Zulässige Dachlast <sup>1</sup>	75	75	75
<b>5-Türer</b>			
Leergewicht inkl. Fahrer (nach 70/156/EWG)	1.237 <sup>2</sup> /1.309	1.225 <sup>2</sup> /1.297	1.225 <sup>2</sup> /1.294
Zulässiges Gesamtgewicht	1.695 <sup>2</sup> /1.710	1.695 <sup>2</sup> /1.710	1.695 <sup>2</sup> /1.710
Zuladung	458 <sup>2</sup> /401	470 <sup>2</sup> /413	470 <sup>2</sup> /416
Zulässige Achslast, vorn	915 <sup>2</sup> /930	915 <sup>2</sup> /930	915 <sup>2</sup> /930
Zulässige Achslast, hinten	800	800	800
Zulässige Dachlast <sup>1</sup>	75	75	75
<b>Anhängelast in kg</b>			
<b>3-Türer</b>			
Ungebremst	580	580	580
Gebremst bei 12 % Prüfsteigung	900	1.150	1.150
<b>5-Türer</b>			
Ungebremst	580	580	580
Gebremst bei 12 % Prüfsteigung	900	1.150	1.150

Alle Werte beziehen sich auf das EU-Basismodell mit serienmäßiger Ausstattung. Zusätzliche Ausstattungen können das Leergewicht und in manchen Fällen auch die zulässigen Achslasten sowie das zulässige Gesamtgewicht erhöhen bzw. die Zuladung sowie die zulässigen Anhängelasten reduzieren.

<sup>1</sup> Unter Berücksichtigung des zulässigen Gesamtgewichts. Aus Sicherheitsgründen wird empfohlen, mit Dachlast nicht schneller als 120 km/h zu fahren.

<sup>2</sup> Ohne Klimaanlage.

# Mein Opel Corsa

Modell/Motor

Preis in €

## Meine Sonderausstattung

---

---

---

---

---

---

---

---

---

---

---

---

---

---

---

---

---

---

---

---

---

---

---

---

---

---

---

---

---

---

---

---

---

---

---

---

---

---

---

---

---

---

---

---

---

---

---

---

---

## Gesamtpreis

Preis in € (ohne MwSt.)

Preis in € (inkl. MwSt.)

# Opel Service.

## **Europaweiter Kundenservice.**

In ganz Europa stehen über 6.000 Opel Servicebetriebe bereit, um Sie individuell, fach- und termingerecht zu betreuen.

## **Opel Mobilservice.**

Wo immer Sie unterwegs sind, der Opel Mobilservice hilft Ihnen weiter. In über 40 europäischen Ländern – rund um die Uhr. Mit starken Leistungen wie Pannenhilfe, Abschleppdienst, Mietwagenservice, Hotelunterbringung oder Organisation Ihrer Weiterreise per Bahn oder Flugzeug. Für nähere Informationen, insbesondere zur Laufzeit und Abwicklung, wenden Sie sich bitte an Ihren Opel Partner.

## **Opel Bank.**

Leasing oder Kauf – die für Sie passende Finanzierungsform hängt von vielen Faktoren ab: Wollen Sie flexibel sein und stets ein neuwertiges Auto fahren? Dann ist häufig Leasing die bessere Wahl. Wenn Ihnen hingegen besonders wichtig ist, dass das Fahrzeug am Ende Ihnen gehört, kann eine Finanzierung besser sein. Ausführliche Informationen finden Sie unter [www.opelbank.de](http://www.opelbank.de) oder fragen Sie Ihren Opel Vertragspartner.

## **Opel Autoversicherung.**

Perfekt auf Ihren Opel ausgelegt: Mit der leistungsstarken Opel Autoversicherung entscheiden Sie sich für einen umfassenden Versicherungsschutz, den Sie ganz an Ihre individuellen Bedürfnisse anpassen können. Ihr Opel Partner vor Ort berät Sie gern persönlich und macht Ihnen ein unverbindliches Angebot.

## **Opel Rent Mietwagenservice.**

Ob Werkstattersatzwagen, der Transporter für den Umzug oder das Cabrio für den Wochenendausflug – mit dem Mietwagenangebot von Opel Rent sorgt Ihr Opel Partner dafür, dass Sie jederzeit mobil bleiben.

## **Teile- und Zubehörservice.**

Alles, was Ihren Opel noch praktischer, komfortabler oder auch individueller macht, gibt es im Internet unter [www.opel.de](http://www.opel.de)

## **Neuwagengarantie.**

Diese Garantie gilt für alle Pkw und Nutzfahrzeuge gemäß den zugrunde liegenden Garantiebedingungen für 24 Monate ab Erstzulassung bzw. Lieferung durch den erstausliefernden Opel Vertragshändler, je nachdem, welches Datum früher liegt – ohne Kilometerbegrenzung.

## **Opel FlexCare Service-Pakete.**

Die Opel FlexCare Service-Pakete können direkt bei Fahrzeugkauf erworben werden. Das Opel FlexCare Komfort-Paket umfasst eine Anschlussgarantie sowie einen kostenlosen europaweiten Mobilservice für die Laufzeit des Pakets. Das Opel FlexCare Premium-Paket enthält darüber hinaus für die Laufzeit alle Inspektionen gemäß dem geltenden Opel Serviceplan. Das Opel FlexCare Premium-Plus-Paket deckt darüber hinaus den Austausch wesentlicher Verschleißteile<sup>1</sup> während der gesamten Laufzeit ab.

Opel FlexCare passt sich mit unterschiedlichem Leistungsumfang, verschiedenen Laufzeiten und unterschiedlichen jährlichen Kilometerleistungen den individuellen Kundenbedürfnissen an. So bietet Opel FlexCare entspannende Sicherheit bei größtmöglicher Kostensicherheit. Da alle Opel FlexCare Service-Pakete fahrzeuggebunden sind, sichern Sie durch regelmäßige Wartungs- und Inspektionsintervalle (sofern gewählt) zudem den Wert Ihres Fahrzeugs bei einem eventuellen Weiterverkauf. Mehr Informationen über die Bedingungen, abgedeckte Bauteile und weitere Details unter [www.opel.de/flexcare](http://www.opel.de/flexcare) oder bei Ihrem Opel Partner.

## **12 Jahre Garantie gegen Durchrostung.**

Opel gibt Ihnen die sichere Langzeitgarantie gegen Durchrostung gemäß den dafür geltenden Garantiebedingungen. Sie brauchen hierzu lediglich die jährlich vorgesehenen Korrosionsschutzprüfungen von einem Opel Service Partner durchführen zu lassen.

Die Korrosionsschutzprüfung ist in den regelmäßigen Serviceüberprüfungen/Inspektionen bei einem Opel Service Partner ohne Mehrkosten enthalten oder gesondert bei einem Opel Service Partner in Auftrag zu geben.

## **Opel in den neuen Medien.**

Auch im Internet können Sie sich unter [www.opel.de](http://www.opel.de) Ihr individuelles Fahrzeug mit dem Konfigurator zusammenstellen. Sie finden dort aktuelle Informationen zu Modellen, Varianten, Preisen, Recycling und Serviceleistungen der Opel Automobile GmbH, Rüsselsheim.

## **Recycling.**

Informationen über die recyclinggerechte Konstruktion, über Altfahrzeug-Rücknahmestellen und das Recycling von Altfahrzeugen finden Sie im Internet unter [www.opel.de](http://www.opel.de)

<sup>1</sup>Die enthaltenen Verschleißteile und die Anzahl der Verschleißteilaustausche finden Sie in den allgemeinen Bedingungen und auf [www.opel.de](http://www.opel.de)

Alle Preisangaben sind unverbindliche Preisempfehlungen in Euro zuzüglich Überführungskosten. Die unverbindlichen Preisempfehlungen für Sonderausstattungen gelten nur bei werksseitigem Einbau bzw. werksseitiger Lieferung. Der Inhalt entspricht dem Stand bei Drucklegung (04/18). Wir behalten uns Änderungen von Konstruktion und Ausstattung vor. Außerhalb der Bundesrepublik Deutschland können Angebot, Technik und Ausstattung unserer Fahrzeuge abweichen. Weitere Informationen zum offiziellen Kraftstoffverbrauch und zu den offiziellen spezifischen CO<sub>2</sub>-Emissionen neuer Personenkraftwagen können dem „Leitfaden über den Kraftstoffverbrauch, die CO<sub>2</sub>-Emissionen und den Stromverbrauch aller neuen Personenkraftwagenmodelle, die in Deutschland zum Verkauf angeboten werden“ entnommen werden, der an allen Verkaufsstellen und bei der DAT Deutsche Automobil Treuhand GmbH, Hellmuth-Hirth-Straße 1, D-73760 Ostfildern unentgeltlich erhältlich ist. Bitte informieren Sie sich über die genaue Ausstattung unserer Fahrzeuge bei Ihrem Opel Partner. Weitere Informationen über Opel und den Opel Händler VersicherungsService unter [www.opel.de](http://www.opel.de). InfoService: 06142 9119800