

# CORSA



Preise, Ausstattungen und technische Daten, 19. November 2018



Corsa, 3-türig	Getriebe	Selection	Edition	Color Edition	120 Jahre	GSi
		Preise inkl. MwSt.				
<b>Benzinmotoren</b>						
<b>1.2</b> 51 kW (70 PS)	5-Gang	<b>12.215,00</b>	<b>13.830,00</b>	<b>15.125,00</b>	<b>15.440,00</b>	–
<b>1.4</b> 66 kW (90 PS)	5-Gang	<b>13.195,00</b>	<b>14.810,00</b>	<b>16.105,00</b>	<b>16.420,00</b>	–
	Start/Stop 5-Gang	<b>13.550,00</b>	<b>15.165,00</b>	<b>16.460,00</b>	<b>16.775,00</b>	–
<b>1.4</b> 66 kW (90 PS)	6-Stufen-Automatik	<b>14.645,00</b>	<b>16.260,00</b>	<b>17.555,00</b>	<b>17.870,00</b>	–
<b>1.4 Turbo</b> 74 kW (100 PS)	Start/Stop 6-Gang	<b>14.365,00</b>	<b>15.980,00</b>	<b>17.275,00</b>	<b>17.590,00</b>	–
<b>1.4 Turbo</b> 110 kW (150 PS)	Start/Stop 6-Gang	–	–	<b>17.925,00</b>	–	<b>20.040,00</b>

Corsa, 5-türig		Getriebe	Selection	Edition	Color Edition	120 Jahre
			Preise inkl. MwSt.			
<b>Benzinmotoren</b>						
<b>1.2</b> 51 kW (70 PS)		5-Gang	<b>13.015,00</b>	<b>14.630,00</b>	<b>15.925,00</b>	<b>16.240,00</b>
<b>1.4</b> 66 kW (90 PS)		5-Gang	<b>13.995,00</b>	<b>15.610,00</b>	<b>16.905,00</b>	<b>17.220,00</b>
	Start/Stop	5-Gang	<b>14.350,00</b>	<b>15.965,00</b>	<b>17.260,00</b>	<b>17.575,00</b>
<b>1.4</b> 66 kW (90 PS)		6-Stufen-Automatik	<b>15.445,00</b>	<b>17.060,00</b>	<b>18.355,00</b>	<b>18.670,00</b>
<b>1.4 Turbo</b> 74 kW (100 PS)	Start/Stop	6-Gang	<b>15.165,00</b>	<b>16.780,00</b>	<b>18.075,00</b>	<b>18.390,00</b>
<b>1.4 Turbo</b> 110 kW (150 PS)	Start/Stop	6-Gang	–	–	<b>18.725,00</b>	–

**Assistenzsysteme****Berg-Anfahr-Assistent****Design**

**Türaußengriffe**, in Wagenfarbe

**Räder und Reifen:**

- Stahlräder, 5½ J x 14
- Stahlräder, 6 J x 15 (für 1.4 Turbo [74 kW])
- Reifen-Reparatur-Set, inkl. Reifendichtmittel und 12-Volt-Kompressor (ohne Wagenheber)
- Reifendruck-Warnung

**Polster und Sitze:**

- Stoffpolster
- Vordersitze mit „Easy Entry“-Einstiegshilfe (nur 3-Türer)
- Rücksitzlehne umklappbar, nicht teilbar
- SitzhöhenEinstellung, Fahrer

**Stoßfänger**, in Wagenfarbe

**Licht und Sicht****Tagfahrlicht****Klima und Heizung**

**Heiz- und Belüftungssystem** mit Pollenfilter

**Wärmeschutzverglasung**, getönt

**Sicherheit****Adaptives Bremslicht****Airbagsystem:**

- Frontairbags, Fahrer und Beifahrer
- Seitenairbags, Fahrer und Beifahrer
- Kopfairbags, vorn und hinten  
(Frontairbag, Beifahrer, manuell deaktivierbar)

**Antiblockiersystem (ABS)** mit Kurvenbremskontrolle und Bremsassistent

**Dreipunkt-Sicherheitsgurte** auf allen Plätzen:

- Gurtkraftbegrenzer und pyrotechnische Gurtstraffer, vorn
- Gurtwarner, für nicht angelegte Gurte, vorn und hinten außen

**Elektronische Bremskraftverteilung (EBV)**

**Elektronisches Stabilitätsprogramm Plus (ESP<sup>®</sup>Plus)**

**Fußgängerschutz**

**Kindersicherung** in den hinteren Türen, manuell

**Seitenaufprallschutz**

Auskuppelnde **Sicherheitspedale** PRS (Pedal Release System)

**Traktionskontrolle** mit Motor- und Bremsengriff (TC<sup>Plus</sup>)

**Vorrüstung** für Kindersitz-Befestigungssystem ISOFIX, hinten außen

**Komfort- und sonstige Ausstattung****Ablagefächer:**

- Ablagefach in Instrumententafel, Fahrerseite
- Ablagefach in der Mittelkonsole
- Handschuhfach
- Ablagefach in den Türen, geeignet für 1,5-Liter-Getränkeflaschen

**Außenspiegel**, elektrisch einstell- und manuell anklappbar, Gehäuse teilweise in Wagenfarbe

**City-Modus<sup>1</sup>:**

- Schalter zur Aktivierung des City-Modus
- Erhöhte Lenkunterstützung bei niedrigen Geschwindigkeiten

**Drehzahlmesser**

**Fensterheber**, elektrisch, vorn

- Tippfunktion
- Einklemmschutz

**Getränkehalter:**

- 1 Getränkehalter, in der Mittelkonsole, vorn
- 2 Getränkehalter, in der Mittelkonsole, hinten

**Hochschaltempfehlung** im Fahrerinfodisplay

**Karosserie** mit Vollverzinkung aller korrosionsgefährdeten Teile

**Komfortlenkrad**

**Lenksäule**, höhen- und längseinstellbar

**Make-up-Spiegel** in Sonnenblende, Fahrerseite

**Servolenkung**, geschwindigkeitsabhängig

**Steckdose**, 12 Volt, in der Mittelkonsole, vorn

**Umgebungsbeleuchtung**

**Zentralverriegelung** mit Funkfernbedienung

**2 Zündschlüssel**, davon einer klappbar

**Start/Stop System**

- Verstärkter Anlasser
- Hochleistungsbatterie mit intelligenter Steuerung und Sensor
- Schalter zur Bedienung der Start/Stop-Funktion

<sup>1</sup>Entfall in Verb. mit Frontkamera.

## Modellbezogene Serienausstattung

Edition (zusätzlich zu bzw. abweichend von Selection)	ab € 13.830,00	Color Edition (zusätzlich zu bzw. abweichend von Edition)	ab € 15.125,00	120 Jahre (zusätzlich zu bzw. abweichend von Edition)	ab € 15.440,00	GSI (zusätzlich zu bzw. abweichend von Edition)	ab € 20.040,00
<ul style="list-style-type: none"> <li>• Außenspiegel:                             <ul style="list-style-type: none"> <li>– Elektrisch einstellbar</li> <li>– Manuell anklappbar</li> <li>– Gehäuse teilweise in Wagenfarbe</li> </ul> </li> <li>• Bordcomputer</li> <li>• Klimaanlage</li> <li>• Leseleuchten:                             <ul style="list-style-type: none"> <li>– Vorn (3-Türer)</li> <li>– Vorn und hinten (5-Türer)</li> </ul> </li> <li>• Stahlräder, 6 J x 15</li> <li>• Radio CD 3.0 BT</li> <li>• Rücksitzlehne 1/3 zu 2/3 geteilt umklappbar</li> <li>• Stoffpolster</li> </ul>		<ul style="list-style-type: none"> <li>• Aluminium-Sportpedale<sup>1</sup></li> <li>• Außenspiegel:                             <ul style="list-style-type: none"> <li>– Elektrisch einstellbar</li> <li>– Manuell anklappbar</li> <li>– Gehäuse teilweise in Schwarz</li> </ul> </li> <li>• Dach in Schwarz</li> <li>• Geschwindigkeitsregler</li> <li>• Grillspange in Hochglanzschwarz</li> <li>• Lederlenkrad</li> <li>• Nebelscheinwerfer</li> <li>• Leichtmetallräder im „4-Doppelspeichen“-Design in Hochglanzschwarz, 6½ J x 16</li> <li>• Leichtmetallräder im „5-Doppelspeichen“-Design in BiColor Titan, 7 J x 17 (für 1.4 Turbo [110 kW])</li> <li>• Rücksitzlehne umklappbar, nicht teilbar</li> <li>• Solar Protect®-Wärmeschutzverglasung, stark getönt, im Fond</li> </ul>		<ul style="list-style-type: none"> <li>• Auspuffendrohr in Chrom</li> <li>• Außenspiegel:                             <ul style="list-style-type: none"> <li>– Elektrisch einstell- und beheizbar</li> <li>– Manuell anklappbar</li> <li>– Gehäuse teilweise in Wagenfarbe</li> </ul> </li> <li>• Emblem „120 Jahre“</li> <li>• Fahrerinfodisplay, groß</li> <li>• Fußraumteppiche, Velours</li> <li>• Geschwindigkeitsregler</li> <li>• Lederlenkrad, beheizbar</li> <li>• Nebelscheinwerfer</li> <li>• Parkpilot, Einparkhilfe hinten</li> <li>• Leichtmetallräder im „Turbinen“-Design in Anthrazit, 6 J x 15</li> <li>• Radio R 4.0 IntelliLink</li> <li>• Sitzheizung, Fahrer und Beifahrer</li> <li>• Solar Protect®-Wärmeschutzverglasung, stark getönt, im Fond</li> <li>• Türeinstiegsleisten mit Schriftzug OPEL, vorn</li> </ul>		<ul style="list-style-type: none"> <li>• Aluminium-Sportpedale</li> <li>• Auspuffendrohr in Chrom</li> <li>• Außenspiegel:                             <ul style="list-style-type: none"> <li>– Elektrisch einstell- und beheizbar</li> <li>– Manuell anklappbar</li> <li>– Gehäuse im „Carbon“-Design, Spiegelfuß in Schwarz</li> </ul> </li> <li>• Dachspoiler in Motorsport-Optik, in Wagenfarbe</li> <li>• Frontspoiler in Motorsport-Optik, in Wagenfarbe</li> <li>• Fußraumteppiche, Velours</li> <li>• Geschwindigkeitsregler</li> <li>• Grillspange im „Carbon“-Design</li> <li>• Handbremshebel in Leder</li> <li>• Heckschürzenlippe, in Wagenfarbe</li> <li>• Performance Sportfahrwerk</li> <li>• Sport-Lederlenkrad, unten abgeflacht</li> <li>• Sport-Lederschaltknäuf</li> <li>• LED-Tagfahrlicht</li> <li>• Leichtmetallräder im „5-Doppelspeichen“-Design in BiColor Titan, 7 J x 17</li> <li>• Seitenschweller, in Wagenfarbe</li> <li>• Solar Protect®-Wärmeschutzverglasung, stark getönt, im Fond</li> </ul>	

<sup>1</sup> Nicht mit 6-Stufen-Automatik.

Sonderausstattung		Selection	Edition	Color Edition	120 Jahre	GSi
		Preise inkl. MwSt.				
<b>Vorteilspakete</b>						
<b>Cool &amp; Sound-Paket</b> – Klimaanlage – Radio R 3.0  Kundenpreisvorteil 590 Euro <sup>1</sup>	LPZ8	900,00	–	–	–	–
<b>Wie zuvor, jedoch inkl. Radio CD 3.0 BT</b>	LPZ8 & CR02	1.225,00	–	–	–	–
<b>Wie zuvor, jedoch inkl. Radio R 4.0 IntelliLink</b>	LPZ8 & CR03	1.575,00	–	–	–	–
<b>Wie zuvor, jedoch inkl. Navi 4.0 IntelliLink</b>	LPZ8 & CR04	2.075,00	–	–	–	–
<b>Komfort-Paket</b> – Parkpilot, Einparkhilfe hinten – Beheizbares Lederlenkrad – Sitzheizung, Fahrer und Beifahrer – Außenspiegel, elektrisch einstell- und beheizbar – Lederlenkrad mit Lenkradfernbedienung und Geschwindigkeitsregler (nicht in Verb. mit Recaro Sportsitzen in Nappaleder, Schwarz)  Kundenpreisvorteil bis zu 295 Euro <sup>1</sup>	LPZB/ LPZ9	–	590,00	530,00	S	530,00
<b>Wie zuvor, jedoch mit beheizbarer Windschutzscheibe</b>	LPZD/ LPZA	–	750,00	690,00	–	690,00
<b>Komfort-Paket „120 Jahre“</b> – Rückfahrkamera – Parkpilot, Einparkhilfe vorn und hinten – Beheizbare Windschutzscheibe  Kundenpreisvorteil 200 Euro <sup>1</sup>	LPMP	–	–	–	400,00	–
<b>Innovations-Paket „120 Jahre“</b> – Navi 4.0 IntelliLink – Bi-Xenon-Scheinwerfer mit Abbiegelicht und LED-Tagfahrlicht – Frontkamera (Generation 2)  Kundenpreisvorteil 600 Euro <sup>1</sup>	LPYB	–	–	–	1.350,00	–

<sup>1</sup>Gegenüber den im Vorteilspaket enthaltenen Sonderausstattungen.

– nicht verfügbar    S Serie    unverbindliche Preisempfehlung

Sonderausstattung		Selection	Edition	Color Edition	120 Jahre	GSi
		Preise inkl. MwSt.				
<b>Design-Paket „120 Jahre“</b> – Dach und Außenspiegel in Schwarz – Grillspange in Hochglanzschwarz – 17“-Leichtmetallräder im „Hurricane“-Design in Hochglanzschwarz Kundenpreisvorteil 140 Euro <sup>1</sup>	OLU	–	–	–	<b>990,00</b>	–
<b>Trend-Paket „Color Edition“</b> – Klimatisierungsautomatik – LED-Tagfahrlicht – Chromapplikation an den Nebelscheinwerfern – 17“-Leichtmetallräder im „Hurricane“-Design in Hochglanzschwarz (nicht für 1.4 Turbo [110 kW]) Kundenpreisvorteil 260 Euro <sup>1</sup>	LPF7	–	–	<b>510,00</b>	–	–
<b>Wie zuvor, jedoch inkl. 17“-Leichtmetallräder</b> im „Hurricane“-Design in Manooqian	LPF7 & XiDi	–	–	<b>510,00</b>	–	–
<b>Wie zuvor, jedoch inkl. 17“-Leichtmetallräder</b> im „Triple Cross“-Design in BiColor Schwarz	LPF7 & WQX	–	–	<b>560,00</b>	–	–
Assistenzsysteme						
<b>Frontkamera<sup>2</sup> (Generation 2)</b> – Abstandsanzeige: Anzeige des Abstands zum vorausfahrenden Fahrzeug im Instrumentendisplay in Sekunden – Frontkollisionswarner: Überwachung des eingestellten Abstands zum vorausfahrenden Fahrzeug, bei Unterschreitung Anzeige im Fahrerinfodisplay und Warnton – Verkehrsschildassistent: Erkennung von Geschwindigkeitsbegrenzungen, Überholverboten und deren Aufhebung, Zusatzhinweisschildern (z. B. bei Nässe, Glätte, Richtung links/rechts) auf Standard-Verkehrsschildern, Beginn bzw. Ende von Autobahnen, Kraftfahrstraßen und verkehrsberuhigten Bereichen, Anzeige des erkannten Schildes im Fahrerinfodisplay (abhängig von Verkehrsschildqualität, Sicht- und Witterungsbedingungen), automatische Aktivierung zwischen 14 km/h und 200 km/h (bei Tag) bzw. 150 km/h (bei Nacht) – Spurassistent: Warnung bei unbeabsichtigtem Verlassen der Fahrspur bei über 55 km/h durch Warnton und Kontrollleuchte im Drehzahlmesser (nur in Verb. mit Lederlenkrad oder OPC Line Ausstattung Interieur und beheizbarer Windschutzscheibe sowie Sicht-Ausstattung)	oBG	<b>700,00</b>	<b>700,00</b>	<b>700,00</b>	<b>700,00</b>	<b>700,00</b>

<sup>1</sup>Gegenüber den im Vorteilspaket enthaltenen Sonderausstattungen.

<sup>2</sup>Entfall City-Modus.

Sonderausstattung		Selection	Edition	Color Edition	120 Jahre	GSi
		Preise inkl. MwSt.				
<b>Parkpilot</b> , Einparkhilfe hinten, mit akustischem Warnsignal beim Rückwärtseinparken (nur in Verb. mit Infotainment-System)	UD7	355,00	355,00	355,00	S	355,00
<b>Parkpilot</b> , Einparkhilfe vorn und hinten, mit akustischem Warnsignal beim Vorwärts- und Rückwärtseinparken (nur in Verb. mit Infotainment-System)	UD5	450,00	450,00	450,00	95,00	450,00
In Verb. mit Komfort-Paket		–	95,00	95,00	–	95,00
<b>Rückfahrkamera</b> (nur in Verb. mit Radio R 4.0 IntelliLink, Navi 4.0 IntelliLink und Parkpilot)	UVC	295,00	295,00	295,00	295,00	295,00
Design						
<b>Carbon-Ausstattung</b> – Grillspanne im „Carbon“-Design – Außenspiegel im „Carbon“-Design, Spiegelfuß in Schwarz	XZVY	–	–	150,00	–	S
<b>Design-Ausstattung</b> – Dach und Außenspiegel in Schwarz – Grillspanne in Hochglanzschwarz (nicht mit Carbon-Ausstattung)	XYA3/ 93T	–	–	S	–	350,00
<b>Zweifarbige Dekore</b> in Armaturentafel <sup>1</sup> in – Klavierlack Schwarz/Schnee Weiß – Klavierlack Schwarz/Lava Rot	3EI 3EA	–	–	50,00	–	–
<b>OPC Line Ausstattung Exterieur</b> – Frontspoiler – Heckschürzenlippe, in Wagenfarbe – Seitenschweller, in Wagenfarbe – Auspuffendrohr, in Chrom – Dachspoiler, in Wagenfarbe (nur bei 3-Türer) (nicht in Verb. mit Reserverad oder Notlauftrad)						
Für 3-Türer	XYA0	–	850,00	850,00	850,00	S <sup>2</sup>
Für 5-Türer	XYA1	–	700,00	700,00	700,00	–
<b>OPC Line Ausstattung Interieur</b> – Aluminium-Sportpedale <sup>3</sup> – OPC Line Sport-Lederlenkrad mit Lenkradfernbedienung und Geschwindigkeitsregler – Handbremshebel in Leder, Schwarz	XYA2	–	280,00	180,00	180,00	S

<sup>1</sup> Kombinationsmöglichkeiten von Dekoren, Polstern und Außenfarben erhalten Sie bei Ihrem Opel Partner oder über den Opel Corsa Konfigurator unter [www.opel.de](http://www.opel.de)

<sup>2</sup> GSi spezifischer Front- und Dachspoiler in Motorsport-Optik.

<sup>3</sup> Nicht mit 6-Stufen-Automatik.

– nicht verfügbar    S Serie    unverbindliche Preisempfehlung



Sonderausstattung	Selection	Edition	Color Edition	120 Jahre	GSi
	Preise inkl. MwSt.				
<b>Außenfarben</b> (Kombinationsmöglichkeiten Außenfarben und Polster auf Seite 20–21)					
<b>Uni</b> (Indigo Blau)	ohne Mehrpreis	ohne Mehrpreis	ohne Mehrpreis	ohne Mehrpreis	–
<b>Uni</b> (Lava Rot, Schnee Weiß)	300,00	300,00	300,00	300,00	300,00 <sup>1</sup>
<b>Uni</b> (Mandarina Orange)	–	–	590,00	–	590,00
<b>Metallic</b> (Argon Silber, Arktis Blau, Licht Grau, Onyx Schwarz)	495,00	495,00	495,00	495,00	495,00
<b>Metallic</b> (Tiefsee Blau)	590,00	590,00	590,00	590,00	–
<b>Perleffekt</b> (Abalone Weiß)	905,00	905,00	905,00	905,00	–

<sup>1</sup>Außenfarbe Schnee Weiß bei GSi ohne Mehrpreis.

Sonderausstattung	Selection	Edition	Color Edition	120 Jahre	GSi
	Preise inkl. MwSt.				
<b>Räder, Reifen und Fahrwerk</b>					
<b>14"-Stahlräder</b>					
Stahlräder, 5½ J x 14 mit Reifen 185/70 R 14	RRB	S	–	–	–
<b>15"-Stahlräder</b>					
<b>Stahlräder mit Radabdeckung,</b> 6 J x 15 mit Reifen mit geringem Rollwiderstand 185/65 R 15 (Serie bei Selection für 1.4 Turbo [74 kW])	RRL	150,00	S	–	–
<b>15"-Designräder</b>					
<b>Designräder im „4-Speichen“-Design,</b> 6 J x 15 mit Reifen mit geringem Rollwiderstand 185/65 R 15	SKJ	350,00	265,00	–	–
Für 1.4 Turbo (74 kW)		265,00	–	–	–
<b>15"-Leichtmetallräder</b>					
<b>Leichtmetallräder im „Turbinen“-Design</b> in Anthrazit, 6 J x 15 mit Reifen mit geringem Rollwiderstand 185/65 R 15	5PQ	–	–	–	S
<b>Leichtmetallräder im „8-Speichen-Rotor“-Design,</b> 6 J x 15 mit Reifen mit geringem Rollwiderstand 185/65 R 15	RRK	–	550,00	–	–
<b>16"-Leichtmetallräder</b>					
<b>Leichtmetallräder im „4-Doppelspeichen“-Design</b> in Hochglanzschwarz, 6½ J x 16 mit Reifen mit geringem Rollwiderstand 195/55 R 16 (nicht für 1.4 Turbo [110 kW])	RV5	–	–	S	–
<b>Leichtmetallräder im „4-Doppelspeichen“-Design,</b> 6½ J x 16 mit Reifen mit geringem Rollwiderstand 195/55 R 16 (nicht für 1.4 Turbo [110 kW])	RRZ	885,00	800,00	ohne Mehrpreis	300,00
Für 1.4 Turbo (74 kW)		800,00	–	–	–
<b>Leichtmetallräder im „12-Speichen-Rotor“-Design,</b> 6½ J x 16 mit Reifen mit geringem Rollwiderstand 195/55 R 16	WQS	–	850,00	–	350,00

– nicht verfügbar    S Serie    ■ unverbindliche Preisempfehlung

Sonderausstattung	Selection		Edition	Color Edition	120 Jahre	GSi
	Preise inkl. MwSt.					
<b>17"-Leichtmetallräder</b>						
Leichtmetallräder im „Hurricane“-Design in Manoogian, 7 J x 17 mit Reifen 215/45 R 17 – Sportfahrwerk (nicht für 1.4 Turbo [110 kW])	RZS	–	1.100,00	300,00	600,00	–
Leichtmetallräder im „Hurricane“-Design in Hochglanzschwarz, 7 J x 17 mit Reifen 215/45 R 17 – Sportfahrwerk (nicht für 1.4 Turbo [110 kW])	13P	–	–	300,00	Design-Paket „120 Jahre“	–
Leichtmetallräder im „Triple Cross“-Design in BiColor Schwarz, 7 J x 17 mit Reifen 215/45 R 17 – Sportfahrwerk (nicht für 1.4 Turbo [110 kW])	WQX	–	–	350,00	–	–
Leichtmetallräder im „5-Doppelspeichen“-Design in BiColor Titan, 7 J x 17 mit Reifen 215/45 R 17 – Sportfahrwerk (nur für 1.4 Turbo [110 kW])	PNM	–	–	S	–	S
<b>18"-Leichtmetallräder</b>						
Leichtmetallräder im „5-Y-Speichen“-Design in BiColor, glanzlackiert in Karbon Grau, 7½ J x 18 mit Reifen 215/40 R 18	RSZ	–	–	–	–	750,00

Sonderausstattung		Selection	Edition	Color Edition	120 Jahre	GSi
		Preise inkl. MwSt.				
<b>Räder, Sonstiges</b>						
15"-Allwetterreifen <sup>1</sup> 185/65 R 15 (nur in Verb. mit 15"-Rädern; nicht für 1.4 mit 6-Stufen-Automatik)	RN3	195,00	195,00	–	195,00	–
16"-Allwetterreifen <sup>1</sup> 195/55 R 16 (nur in Verb. mit 16"-Leichtmetallrädern; nicht für 1.4 mit 6-Stufen-Automatik)	RPD	260,00	260,00	260,00	260,00	–
<b>Zusätzlicher Satz Winterreifen<sup>2</sup></b> 185/65 R 15 auf 15"-Leichtmetallrädern; EU-Reifenlabel: C-F, B-E, 67-71, 1-2 (nicht für 1.4 Turbo [110 kW])	SFM	745,00	745,00	745,00	745,00	–
<b>Zusätzlicher Satz Winterreifen<sup>2</sup></b> 185/65 R 15 auf 15"-Stahlrädern; EU-Reifenlabel: C-F, B-E, 67-71, 1-2 (nicht für 1.4 Turbo [110 kW])	SFL	560,00	560,00	560,00	560,00	–
<b>Zusätzlicher Satz Winterreifen<sup>2</sup></b> 195/55 R 16 auf 16"-Leichtmetallrädern; EU-Reifenlabel: C-F, B-C, 69-72, 1-2 (nicht für 1.4 Turbo [110 kW])	SFN	980,00	980,00	980,00	980,00	–
<b>Reserverad, Stahl<sup>3</sup></b> (nur in Verb. mit 14"- bis 17"-Rädern; nicht in Verb. mit OPC Line Ausstattung; Entfall Reifen-Reparatur-Set)	QQ5/ N65	100,00	100,00	100,00	100,00	–
<b>Diebstahlschutz für Leichtmetallräder</b> (4 Felgenschlösser, inkl. 1 Schlüssel)	PB4	40,00	40,00	40,00	40,00	40,00

<sup>1</sup> Gilt nicht für Reserverad.

<sup>2</sup> Ein Angebot für Großkunden. Winterkomplettträger zusätzlich zum Radsatz der Sommerbereifung. Der zusätzliche Radsatz wird über den Opel Partner ausgeliefert.

<sup>3</sup> Mit 16"- und 17"-Rädern: Reserverad mit Notlaufeigenschaften.

– nicht verfügbar    S Serie    ■ unverbindliche Preisempfehlung

Sonderausstattung	Selection	Edition	Color Edition	120 Jahre	GSi	
	Preise inkl. MwSt.					
<b>Sitze und Polster</b>						
<b>Recaro Sportsitze in Nappaleder, Schwarz</b> – Sitzkontaktflächen in Leder – Türverkleidungen in Ledernachbildung – Sitzheizung, Fahrer und Beifahrer – Beheizbares Lederlenkrad – 3. Kopfstütze, hinten Mitte, höhenstellbar	TANV	–	–	–	–	<b>2.060,00</b>
<b>Licht und Sicht</b>						
<b>Bi-Xenon-Scheinwerfer</b> – Statisches Abbiegelicht – Einparkausleuchtung bei Rückwärtsfahrt – LED-Tagfahrlicht	T4F	–	<b>750,00</b>	<b>750,00</b>	<b>750,00</b>	<b>600,00</b>
In Verb. mit Trend-Paket	T4F & LPZ7	–	–	<b>600,00</b>	–	–
<b>LED-Tagfahrlicht</b>	CHSB	<b>150,00</b>	<b>150,00</b>	<b>150,00</b>	<b>150,00</b>	<b>S</b>
<b>Nebelscheinwerfer</b> – Bei Trend-Paket „Color Edition“ mit Chromapplikation	CFL1	<b>180,00</b>	<b>180,00</b>	<b>S</b>	<b>S</b>	–
<b>Sicht-Ausstattung</b> – Regensensor, vorn – Innenrückspiegel, automatisch abblendend – Automatisches Abblendlicht mit Tunnelerkennung (nicht in Verb. mit Frontkamera)	oCP	<b>155,00</b>	<b>155,00</b>	<b>155,00</b>	<b>155,00</b>	<b>155,00</b>
<b>Wie zuvor, jedoch ohne Innenrückspiegel, automatisch abblendend</b> (nur in Verb. mit Frontkamera)	oBJ	<b>130,00</b>	<b>130,00</b>	<b>130,00</b>	<b>130,00</b>	<b>130,00</b>

Sonderausstattung	Selection	Edition	Color Edition	120 Jahre	GSI
	Preise inkl. MwSt.				
<b>Konnektivität und Infotainment</b>					
<b>OnStar</b> Ihr persönlicher Online- und Service-Assistent <b>Telematikdienste<sup>1</sup>:</b> <ul style="list-style-type: none"> <li>– Notfall-Service (24-Stunden-Notrufservice sowie automatische Unfallhilfe)</li> <li>– Diebstahl-Notfallservice (Fahrzeugortung, Fernbetätigung der Wegfahrsperr)</li> <li>– Fernsteuerung der Ver-/Entriegelung der Türen, des Lichts und der Hupe</li> <li>– Fahrzeug-Diagnose (monatlich per E-Mail)</li> <li>– Persönlicher Assistent (bucht Hotels<sup>2</sup> während der Fahrt und findet nahegelegene Parkhäuser via Parkopedia<sup>3</sup>)</li> <li>– Automatische Navigationszieleingabe (in Verb. mit Navi 4.0 IntelliLink)</li> </ul> <b>WLAN<sup>4</sup>:</b> <ul style="list-style-type: none"> <li>– WLAN Hotspot (bis zu 4G/LTE<sup>5</sup>, für bis zu 7 mobile Endgeräte) (nur in Verb. mit Infotainment-System)</li> </ul> Mehr Informationen zu OnStar und zum Umfang der angebotenen Dienste unter <a href="http://www.opel.de/onstar">www.opel.de/onstar</a>	UE1	490,00	490,00	490,00	490,00
<b>Digitaler Radioempfang DAB+</b> (Digital Audio Broadcasting) Bietet größere Auswahlmöglichkeiten für Hörfunkprogramme. Digital ausgestrahlte Radiosender und Verkehrsinformationen sind empfangbar. (nur in Verb. mit Radio CD 3.0 BT, Radio R 4.0 IntelliLink und Navi 4.0 IntelliLink)	U2Q	210,00	210,00	210,00	210,00
<b>Infotainment-Systeme allgemein:</b> 4 x 20 Watt, 6 x 6 Senderspeicher, Dachantenne, geschwindigkeitsabhängige Lautstärke- und Bassregelung, FM/AM, Autostore, RDS-EON					
<b>Radio R 3.0</b> <ul style="list-style-type: none"> <li>– Stereo-Eingang für externe Audiogeräte (Aux-In, Klinkenstecker 3,5 mm)</li> <li>– 4 Lautsprecher</li> </ul>	CR01	350,00	–	–	–

<sup>1</sup>Die Nutzung der OnStar Services (außer WLAN) erfordert eine Aktivierung, einen Vertrag mit OnStar Europe Ltd., einem GM Unternehmen, und ist abhängig von Netzabdeckung und Verfügbarkeit. Die Nutzung der OnStar Services (außer WLAN) ist kostenfrei für 12 Monate ab Erstzulassung oder Auslieferung durch den Opel Partner, je nachdem, was früher eintritt. Im Anschluss an die Testphasen werden die OnStar Services kostenpflichtig. Opel ist nicht verantwortlich für die Erbringung der OnStar Services oder die Bereitstellung des WLAN Hotspots. Alle OnStar und WLAN Hotspot Services werden zum 31. Dezember 2020 eingestellt. Nach diesem Stichtag werden im Rahmen der Testphasen oder bestehender Verträge keine Services mehr zur Verfügung stehen; auch nicht die automatische Unfallhilfe. Informationen zu Details und Kosten unter [www.opel.de/onstar](http://www.opel.de/onstar). Es gelten die jeweiligen allgemeinen Geschäftsbedingungen.

<sup>2</sup>Via Booking.com – E-Mail-Adresse und Kreditkarte erforderlich. Mindestalter für Reservierungen 21 Jahre. Nach den allgemeinen Geschäftsbedingungen von Booking.com

<sup>3</sup>Gilt nur für teilnehmende Parkhäuser in Parkopedia. Verfügbarkeit gilt nur zum Zeitpunkt des Kontakts mit OnStar.


<sup>4</sup>Die Nutzung der WLAN Hotspot Services erfordert einen Vertrag mit OnStar Europe Ltd., mit dem mit OnStar kooperierenden Netzbetreiber und ist abhängig von Netzabdeckung und Verfügbarkeit. Eine gültige Kreditkarte ist erforderlich. Die WLAN Testphase ist hinsichtlich Zeitraum und Datenvolumen begrenzt. Im Anschluss werden die Services kostenpflichtig. Opel ist nicht verantwortlich für die Erbringung der OnStar Services oder die Bereitstellung des WLAN Hotspots. Informationen zu Details und Kosten unter [www.opel.de/onstar](http://www.opel.de/onstar)

<sup>5</sup>4G/LTE abhängig von Netzverfügbarkeit und -abdeckung.

Sonderausstattung		Selection	Edition	Color Edition	120 Jahre	GSi
		Preise inkl. MwSt.				
<b>Radio CD 3.0 BT</b> <b>Audio:</b> – CD-Player (MP3/WMA-tauglich) – Bluetooth <sup>1</sup> -Audiostreaming <sup>2</sup> <b>Telefon<sup>2</sup>:</b> – Freisprecheinrichtung via Bluetooth <sup>®</sup> -Schnittstelle – Anzeige von Telefonbuch und Ruflisten – Bis zu 5 Mobiltelefone koppelbar <b>Allgemein:</b> – USB-Schnittstelle – Stereo-Eingang für externe Audiogeräte (Aux-In, Klinenstecker 3,5 mm) – Doppeltuner (nur in Verb. mit DAB+) – Lenkradfernbedienung – 6 Lautsprecher	CR02	675,00	S	S	–	S

<sup>1</sup> Bluetooth<sup>®</sup> ist eine registrierte Marke der Bluetooth SIG Inc.

<sup>2</sup> Kompatible Telefone unter [www.opel.de/compatibility](http://www.opel.de/compatibility)

Sonderausstattung	Selection	Edition	Color Edition	120 Jahre	GSI	
	Preise inkl. MwSt.					
<b>Radio R 4.0 IntelliLink</b> mit 7"-Touchscreen-Farbdisplay <b>Audio:</b> <ul style="list-style-type: none"> <li>– Automatische Musikerkennung (Titel, Album, Interpret, Cover) bei Audiogeräten mit USB-Anschluss</li> <li>– Bluetooth®-Audiostreaming<sup>1</sup></li> </ul> <b>Telefon<sup>1</sup>:</b> <ul style="list-style-type: none"> <li>– Freisprecheinrichtung via Bluetooth®-Schnittstelle</li> <li>– Anzeige von Telefonbuch und Rufnummern</li> <li>– Bis zu 5 Mobiltelefone koppelbar</li> </ul> <b>Bilder/Filme/Videos:</b> <ul style="list-style-type: none"> <li>– Darstellungen von Bildern/Filmen/Videos per USB-Schnittstelle</li> <li>– Filme/Videos und Bildschirmpräsentationen werden während der Fahrt abgeschaltet</li> </ul> <b>Smartphone-Integration via Apple CarPlay™<sup>2</sup> und Android Auto™<sup>2</sup>:</b> <ul style="list-style-type: none"> <li>– Anzeige und Bedienung ausgewählter Apps<sup>3</sup> und Funktionen über das 7"-Touchscreen-Farbdisplay oder per Sprachbedienung, z. B. <ul style="list-style-type: none"> <li>– Navigation (Google Maps, Apple Karten)</li> <li>– Musik (z. B. Playlists, Google Play Music, Spotify, Stitcher)</li> <li>– Telefon</li> <li>– Vorlesen und Diktieren von Textnachrichten</li> </ul> </li> </ul> <b>Allgemein:</b> <ul style="list-style-type: none"> <li>– Nutzung der Sprachsteuerung des gekoppelten Smartphones möglich (z. B. Siri<sup>4</sup>, Google-Sprachbedienung)</li> <li>– USB-Schnittstelle</li> <li>– Doppeltuner</li> <li>– Graphic Equalizer</li> <li>– Lenkradfernbedienung</li> <li>– 6 Lautsprecher</li> </ul> 	CR03	1.025,00	350,00	350,00	S	350,00

<sup>1</sup> Kompatible Telefone unter [www.opel.de/compatibility](http://www.opel.de/compatibility)

<sup>2</sup> Kompatibel ab Apple iPhone 5 und Smartphones mit Android 5.0 (Lollipop) oder höher, Apple CarPlay ist eine registrierte Marke der Apple Inc., Android ist eine registrierte Marke der Google Inc.

<sup>3</sup> Kompatible Apps unter [www.apple.com/de/ios/carplay](http://www.apple.com/de/ios/carplay) oder [www.android.com/auto](http://www.android.com/auto)

<sup>4</sup> Kompatibel mit folgenden Apple Produkten: iPhone 4S oder höher, iPad Pro, iPad Air, iPad mini, iPad (3. Generation oder höher) und iPod touch (5. Generation oder höher). Siri ist eine registrierte Marke der Apple Inc.



Sonderausstattung		Selection	Edition	Color Edition	120 Jahre	GSI
		Preise inkl. MwSt.				
<b>Navi 4.0 IntelliLink</b> mit 7"-Touchscreen-Farbdisplay  Wie Radio R 4.0 IntelliLink sowie zusätzlich mit folgenden Navigationsfunktionen: <ul style="list-style-type: none"> <li>- Navigationssystem mit integriertem Speicher</li> <li>- Straßenkarte Europa</li> <li>- Kartendarstellung in 2-D und 3-D</li> <li>- Dynamische Routenführung über Karten- und/oder Pfeildarstellung</li> <li>- Kartenanzeige von TMC-Meldungen</li> <li>- Dynamische Zielführung via erweiterten Traffic Message Channel (TMCpro)</li> <li>- Anzeige von Sonderzielen</li> <li>- Routenplanung</li> <li>- GPS-Modul</li> </ul>	CR04	1.525,00	850,00	850,00	500,00	850,00



Sonderausstattung		Selection	Edition	Color Edition	120 Jahre	GSi
		Preise inkl. MwSt.				
<b>Klima und Heizung</b>						
<b>Klimaanlage</b> – Umluftschtung, manuell	C60	1.140,00	S	S	S	S
<b>Klimatisierungsautomatik</b> – Umluftschtung, manuell – Automatische Luftverteilung – Sonnensensor	C68	1.450,00	310,00	310,00	310,00	310,00
In Verb. mit Cool & Sound-Paket		310,00	–	–	–	–
<b>Beheizbares Lederlenkrad und Sitzheizung, Fahrer und Beifahrer</b> – Lenkradfernbedienung mit Geschwindigkeitsregler – Außenspiegel, elektrisch einstell- und beheizbar (nur in Verb. mit Infotainment-System)	oBL	480,00	480,00	410,00	S	410,00 <sup>1</sup>
<b>Solar Protect®-Wärmeschutzverglasung,</b> stark getönt, im Fond	AKo	170,00	170,00	S	S	S
<b>Beheizbare ThermoTec Windschutzscheibe</b>	C50	210,00	210,00	210,00	210,00	210,00
<b>Sicherheit</b>						
<b>Diebstahlwarnanlage</b> – Mechanische Verriegelung der Türen (Dead Lock) (nicht für 1.4 mit 6-Stufen-Automatik sowie 1.4 ohne Start/Stop)	XiC5	290,00	290,00	290,00	290,00	290,00
<b>Komfort- und sonstige Ausstattung</b>						
<b>Bordcomputer</b>	U68	100,00	S	S	S	S
<b>Fahrerinfodisplay, groß</b> (Serie in Verb. mit Frontkamera, Radio R 4.0 IntelliLink und Navi 4.0 IntelliLink)	UDC	40,00	40,00	40,00	S	40,00

<sup>1</sup>Serie in Verb. mit Recaro Sportsitzen in Nappaleder, Schwarz.

– nicht verfügbar    S Serie    unverbindliche Preisempfehlung

Sonderausstattung		Selection	Edition	Color Edition	120 Jahre	GSi
		Preise inkl. MwSt.				
<b>Funktionsausstattung</b> – Gepäckraumboden, 2-fach höheneinstellbar – Sitzhöheneinstellung, Beifahrer – Sonnenblende mit Make-up-Spiegel, Fahrer und Beifahrer (nicht für Selection)	LP5K	90,00	95,00	95,00	95,00	95,00
Fußraumteppiche, Velours, 4-teilig, in Schwarz	BDN	90,00	90,00	90,00	S	S
Getränkhalter in der Mittelkonsole, vorn	SVC	25,00	25,00	25,00	25,00	25,00
3. Kopfstütze, hinten Mitte, höheneinstellbar	AQP	60,00	60,00	60,00	60,00	60,00 <sup>1</sup>
<b>Lederlenkrad</b> – Lenkradfernbedienung – Geschwindigkeitsregler	N34	170,00 <sup>2</sup>	170,00	S	S	S <sup>3</sup>
<b>Raucher-Ausstattung</b> – Aschenbecher (Tonnenascher) – Zigarettenanzünder, vorn (Entfall der 12-Volt-Steckdose in der Mittelkonsole, vorn)	DT4	30,00	30,00	30,00	30,00	30,00
Rücksitzlehne 1/3 zu 2/3 geteilt umklappbar	AM9	160,00	S	160,00	S	S

<sup>1</sup>Serie in Verb. mit Recaro Sportsitzen in Nappaleder, Schwarz.

<sup>2</sup>Nur in Verb. mit Infotainment-System.

<sup>3</sup>Sport-Lederlenkrad, unten abgeflacht.

## Farben und Polster

				Uni			Metallic					Perleffekt
				Indigo Blau	Schnee Weiß	Lava Rot	Argon Silber	Arktis Blau	Licht Grau	Onyx Schwarz	Tiefsee Blau	Abalone Weiß <sup>1</sup>
				G7i	GAZ	GG7	GAN	GDS	GF6	GB9	GDX	GP6
		Preise inkl. MwSt.	Dekore in Armaturentafel	ohne Mehrpreis	300,00		495,00				590,00	905,00
<b>Selection</b>												
Stoff Spot, Anthrazit	TANP	ohne Mehrpreis	Gunpowder Grau	●	●	●	●	●	●	●	●	●
<b>Edition</b>												
Stoff Spot, Anthrazit	TANP	ohne Mehrpreis	Gunpowder Grau	●	●	●	●	●	●	●	●	●
<b>120 Jahre</b>												
Stoff Allure, Schwarz	TAVJ	ohne Mehrpreis	Klavierlack Schwarz	●	●	●	●	●	●	●	●	●

<sup>1</sup>Nur für 5-Türer.

● mögliche Farb-Polster-Armaturentafel-Kombination

## Farben und Polster

				Uni				Metallic					Perleffekt
				Indigo Blau	Schnee Weiß <sup>2</sup>	Lava Rot	Mandarina Orange <sup>3</sup>	Argon Silber	Arktis Blau	Licht Grau	Onyx Schwarz	Tiefsee Blau	Abalone Weiß <sup>4</sup>
				G7i	GAZ	GG7	GDJ	GAN	GDS	GF6	GB9	GDX	GP6
		Preise inkl. MwSt.	Dekore in Armaturentafel <sup>1</sup>	ohne Mehrpreis	300,00	590,00	495,00					590,00	905,00
<b>Color Edition</b>													
Stoff Lace, Schwarz	TAGU	ohne Mehrpreis	Klavierlack Schwarz	●	●	●		●	●	●	●	●	●
Stoff Moonray, Schwarz/Grau	TANR	ohne Mehrpreis	Klavierlack Schwarz	●	●	●	●	●	●	●	●	●	●
<b>GSi</b>													
Stoff Lace, Schwarz	TAGU	ohne Mehrpreis	Japan Schwarz		●	●	●			●	●		
Recaro Sportsitze Nappaleder, Schwarz	TANV	2.060,00	Japan Schwarz		●	●	●			●	●		

<sup>1</sup>Weitere Kombinationsmöglichkeiten von Dekoren, Polstern und Außenfarben erhalten Sie bei Ihrem Opel Partner oder über den Opel Corsa Konfigurator unter [www.opel.de](http://www.opel.de)

<sup>2</sup>Außenfarbe Schnee Weiß bei GSi ohne Mehrpreis.

<sup>3</sup>Nur für 3-Türer.

<sup>4</sup>Nur für 5-Türer.

Zubehör	Bestellschlüssel	Selection	Edition	Color Edition	120 Jahre	GSi
		Preise inkl. MwSt.				
<b>Abschließbare Radschrauben</b>	9162914	59,00	59,00	59,00	59,00	59,00
<b>Aluminium-Basisträger, 2 Stück</b>	93199353	159,00	159,00	159,00	159,00	159,00
<b>Aufsätze für Opel Original Trägersysteme:</b>						
Thule Fahrradträger „ProRide 591“	93165519	119,00	119,00	119,00	119,00	119,00
Thule Ski- und Snowboardträger „Deluxe 726“	93165523	138,99	138,99	138,99	138,99	138,99
Opel Dachbox XS	39194753	249,00	249,00	249,00	249,00	249,00
<b>FlexConnect:</b>						
Adapter	13442005	21,98	21,98	21,98	21,98	21,98
Kleiderbügel	13447402	65,00	65,00	65,00	65,00	65,00
Halter für iPad 2–4	13447401	129,00	129,00	129,00	129,00	129,00
Halter für iPad mini	13447400	119,00	119,00	119,00	119,00	119,00
Klapptisch	13442006	74,99	74,99	74,99	74,99	74,99
Haken	13442007	30,35	30,35	30,35	30,35	30,35
Halter für iPad Air	39003960	119,00	119,00	119,00	119,00	119,00
Halter für Samsung GALAXY Tab 3/4 10.1	39003962	54,99	54,99	54,99	54,99	54,99
Universal-Tablet-Basis	39092067	129,00	129,00	129,00	129,00	129,00
Halter für iPad mini 4 (in Verb. mit Universal-Tablet-Basis)	39092069	49,99	49,99	49,99	49,99	49,99
Halter für iPad Air 2 (in Verb. mit Universal-Tablet-Basis)	39092071	49,99	49,99	49,99	49,99	49,99
Halter für Samsung GALAXY Tab S2 9.7 (in Verb. mit Universal-Tablet-Basis)	39092073	49,99	49,99	49,99	49,99	49,99

Zubehör	Bestellschlüssel	Selection	Edition	Color Edition	120 Jahre	GSI
		Preise inkl. MwSt.				
<b>Kindersicherheit:</b>						
Opel BABY-SAFE mit ISOFIX-Vorrüstung für Neugeborene und Babys bis zu einem Gewicht von 13 kg (Gruppe 0/0+)	93199690	189,00	189,00	189,00	189,00	189,00
Opel ISOFIX-Grundplatte für BABY-SAFE verbindet die werksseitig montierte ISOFIX-Halterung mit BABY-SAFE (notwendig, wenn der BABY-SAFE mit ISOFIX-Anbindung genutzt wird)	93199699	239,00	239,00	239,00	239,00	239,00
Opel DUO ISOFIX mit oberem Befestigungspunkt für Kinder mit einem Gewicht von 9 bis 18 kg (Gruppe 1)	13342988	419,00	419,00	419,00	419,00	419,00
Opel KID-Kindersitzsystem für Kinder mit einem Gewicht von 15 bis 36 kg (Gruppe 2/3)	93199694	189,00	189,00	189,00	189,00	189,00
<b>Parkpilot, vorn</b>	13437251	228,99	228,99	228,99	228,99	228,99
<b>Parkpilot, hinten</b>	13437253	249,00	249,00	249,00	S	249,00
<b>Sonnenblenden, maßgeschneidert, für Seitenfenster, 3-Türer</b>	95513899	74,99	74,99	74,99	74,99	74,99
<b>Sonnenblenden, maßgeschneidert, für Seitenfenster, 5-Türer</b>	95513897	74,99	74,99	74,99	74,99	74,99
<b>Sonnenblenden, maßgeschneidert, für Heckscheibe, 3-Türer</b>	95513898	74,99	74,99	74,99	74,99	74,99
<b>Winterkomplettträder:</b>						
4 Stahlräder 6 J x 15 mit Reifen Hankook 185/65 R 15 88T; EU-Reifenlabel: E, C, 2, 71; mit Luftdrucksensor (nicht für 1.4 Turbo mit 110 kW; nicht für Fahrzeuge mit 16"-Reifen mit geringem Rollwiderstand)	13481336	512,00	512,00	512,00	512,00	–
4 Radabdeckungen im „7-Speichen“-Design für 15"-Stahlräder	13265184	135,42	135,42	135,42	135,42	–
4 Design-Räder mit Abdeckung 6 J x 15 mit Reifen Pirelli 185/65 R 15 88T; EU-Reifenlabel: E, B, 1, 66; mit Luftdrucksensor (nicht für 1.4 Turbo mit 110 kW; nicht für Fahrzeuge mit 16"-Reifen mit geringem Rollwiderstand) <sup>1</sup>	13481339	556,00	556,00	556,00	556,00	–
4 Leichtmetallräder 6 J x 16 im „8-Speichen“-Design mit Reifen Semperit 195/55 R 16 87H (ECO); EU-Reifenlabel: E, C, 2, 72; mit Luftdrucksensor (nicht für 1.4 Turbo mit 110 kW)	13481342	816,00	816,00	816,00	816,00	–
4 Leichtmetallräder 7 J x 17 im „5-Y-Speichen“-BiColor-Design mit Reifen Hankook 215/45 R 17 91V; EU-Reifenlabel: E, C, 2, 72; mit Luftdrucksensor (nur für 1.4 Turbo mit 110 kW; Verwendung von Schneeketten nicht möglich)	13481346	–	–	1.180,00	–	1.180,00
Schneeketten, König, Basic (CD-9), Kettengröße 70, für Reifen 185/65 R 15	39092134	124,36	124,36	124,36	124,36	–

<sup>1</sup> Dieses Angebot gilt ausschließlich im Rahmen der „4 für 3“-Aktion bei Opel Service Partnern. Dargestellt ist der bereits um 25 % reduzierte Satzpreis bei Abnahme von 4 Rädern. Aktionszeitraum beachten; Angebot, solange Vorrat reicht!

Die Preisliste enthält lediglich eine Auswahl an Zubehör. Für bestimmte Teile fallen zusätzlich individuelle Einbaukosten an. Mehr Zubehör finden Sie unter [www.opel.de](http://www.opel.de) oder bei Ihrem Opel Service Partner. Bitte erfragen Sie die aktuellen Preise für Winterkomplettträder bei Ihrem Opel Partner.

– nicht verfügbar    S Serie    ■ unverbindliche Preisempfehlung

		Laufzeit 36 Monate					
Privatkunden, Geschäftskunden und Kleinflottenkunden	<b>Komfort-Paket</b> Anschlussgarantie und kostenloser Mobilservice	86,00	99,00	112,00	145,00	236,00	
	<b>Premium-Paket</b> Anschlussgarantie, Inspektionen <sup>2</sup> und kostenloser Mobilservice	730,00	743,00	822,00	855,00	1.305,00	
	<b>Premium-Plus-Paket</b> Anschlussgarantie, Inspektionen <sup>2</sup> , Verschleiß <sup>3</sup> und kostenloser Mobilservice	900,00	1.039,00	1.185,00	1.423,00	2.072,00	
	Laufleistung 10.000, 15.000, 20.000, 30.000 oder 40.000 km pro Jahr <sup>4</sup> , entspricht einer Gesamtleistung von	30.000 km	45.000 km	60.000 km	90.000 km	120.000 km	
			Laufzeit 48 Monate				
	<b>Komfort-Paket</b> Anschlussgarantie und kostenloser Mobilservice	173,00	205,00	238,00	312,00	459,00	
	<b>Premium-Paket</b> Anschlussgarantie, Inspektionen <sup>2</sup> und kostenloser Mobilservice	1.186,00	1.218,00	1.340,00	1.415,00	1.828,00	
	<b>Premium-Plus-Paket</b> Anschlussgarantie, Inspektionen <sup>2</sup> , Verschleiß <sup>3</sup> und kostenloser Mobilservice	1.475,00	1.669,00	1.900,00	2.240,00	2.908,00	
	Laufleistung 10.000, 15.000, 20.000, 30.000 oder 40.000 km pro Jahr <sup>4</sup> , entspricht einer Gesamtleistung von	40.000 km	60.000 km	80.000 km	120.000 km	160.000 km	
			Laufzeit 60 Monate				
	<b>Komfort-Paket</b> Anschlussgarantie und kostenloser Mobilservice	283,00	339,00	385,00	492,00	723,00	
	<b>Premium-Paket</b> Anschlussgarantie, Inspektionen <sup>2</sup> und kostenloser Mobilservice	1.510,00	1.565,00	1.745,00	1.852,00	2.421,00	
<b>Premium-Plus-Paket</b> Anschlussgarantie, Inspektionen <sup>2</sup> , Verschleiß <sup>3</sup> und kostenloser Mobilservice	1.935,00	2.198,00	2.511,00	2.875,00	3.875,00		
Laufleistung 10.000, 15.000, 20.000, 30.000 oder 40.000 km pro Jahr <sup>4</sup> , entspricht einer Gesamtleistung von	50.000 km	75.000 km	100.000 km	150.000 km	200.000 km		

<sup>1</sup> Erhältlich für Neuwagen, Vorführwagen und Händlerzulassungen für den Erst-Endkunden während der Gültigkeit der zweijährigen Herstellergarantie.

<sup>2</sup> Alle Inspektionen gemäß dem geltenden Opel Serviceplan.

<sup>3</sup> Enthaltene Verschleißteile sind in den allgemeinen Bedingungen zu FlexCare und auf [www.opel.de/flexcare](http://www.opel.de/flexcare) aufgelistet.

<sup>4</sup> Aus der jährlichen Laufleistung ergibt sich über die Gesamtleistung die Gesamtleistung. Für die Garantieabdeckung ist lediglich die Gesamtleistung ausschlaggebend, unabhängig davon, in welchem Jahr diese erreicht wird.



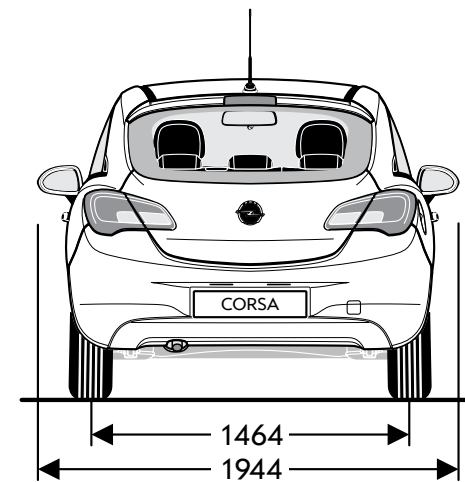
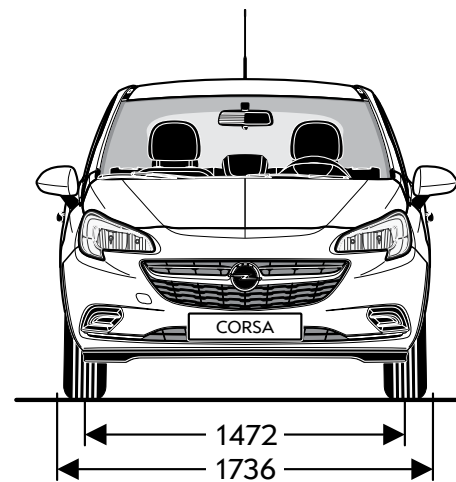
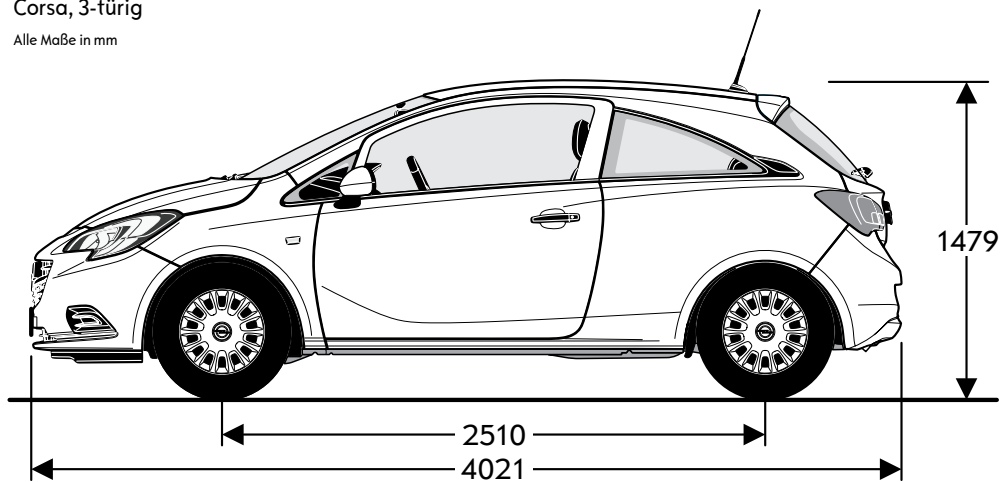
Maße	Corsa	
	3-türig	5-türig
<b>Wagenabmessungen in mm</b>		
Länge	4.021 <sup>1</sup>	4.021
Breite mit aus-/eingeklappten Außenspiegeln	1.944/1.775	1.944/1.775
Höhe (bei Leergewicht)	1.479	1.481
Radstand	2.510	2.510
Spurweite, vorn	1.472	1.472
Spurweite, hinten	1.464	1.464
<b>Wendekreis in m</b>		
Wand zu Wand	11,0	11,0
Bordstein zu Bordstein	10,6	10,6
<b>Gepäckraumabmessungen in mm</b>		
Länge am Boden bis Rücksitzlehne	705	705
Länge am Boden bei vorgeklappter Rücksitzlehne	1.372	1.372
Breite am Radeinbau	944	944
Höhe der Ladekante	691	684
Öffnungshöhe	650	683
Öffnungsbreite in Höhe Gürtellinie	969	969
<b>Gepäckrauminhalt in l nach ISO 3832</b>		
Nur Gepäckraum bis Gepäckraumabdeckung	280	285
Bei vorgeklappter Rücksitzlehne bis unters Dach	1.090	1.120

<sup>1</sup> Corsa GSi ist 15 mm länger (Gesamtlänge 4.036 mm).

Alle Werte beziehen sich auf das EU-Basismodell mit serienmäßiger Ausstattung.

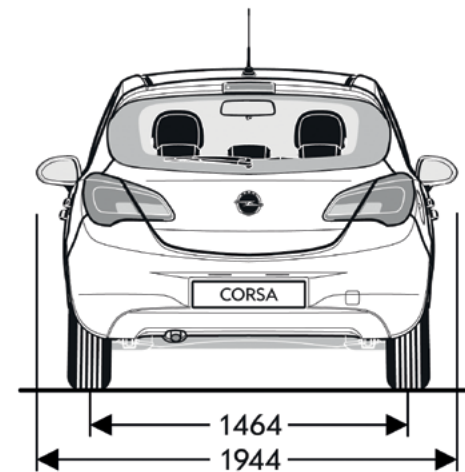
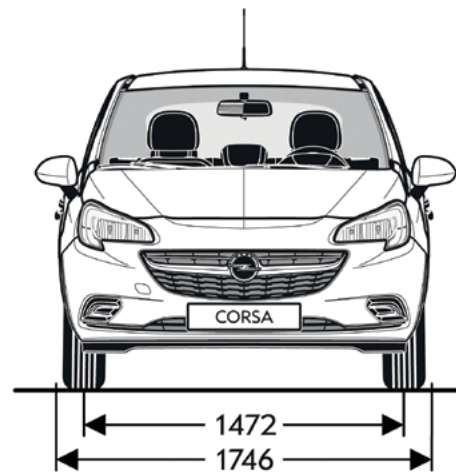
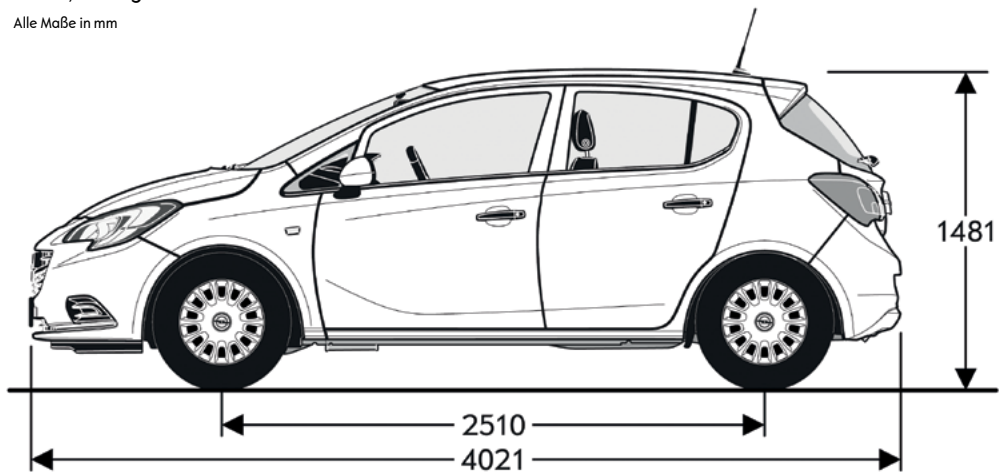
### Corsa, 3-türig

Alle Maße in mm



### Corsa, 5-türig

Alle Maße in mm



## Reifenkennzeichnung

Reifengröße	Kraftstoffeffizienzklasse	Nasshaftungsklasse	Externes Rollgeräusch in dB	Externe Rollgeräuschklasse
185/70 R 14	B	B	70	
185/65 R 15	C-B	B	70-69	
195/55 R 16	C-B	B	71-68	 - 
215/45 R 17	C	B	71	
215/40 R 18 <sup>1</sup>	F	A	71	

<sup>1</sup>Nur für Corsa GSi.

## Corsa, 3-türig

	Höchst- geschwindigkeit in km/h	Beschleunigung 0–100 km/h in Sekunden	Elastizität 80–120 km/h im 5. Gang in Sekunden	Offizieller Kraftstoffverbrauch in l/100 km gemäß NEFZ			Offizielle CO <sub>2</sub> -Emission in g/km kombiniert <sup>1</sup>	Effizienzklasse <sup>1</sup>
				Innerorts <sup>1</sup>	Außerorts <sup>1</sup>	Kombiniert <sup>1</sup>		
<b>5-Gang-Schaltgetriebe</b>								
1.2 (51 kW) <sup>1</sup>	162	16,0	22,9	7,4–7,3	5,0–4,9	5,9–5,8	134–132	D
1.4 (66 kW) <sup>1</sup>	175	13,2	18,9	7,4–7,2	4,9–4,8	5,8–5,7	133–131	D
1.4 (66 kW) mit Start/Stop <sup>1</sup>	175	13,2	18,9	6,9–6,8	5,0–4,9	5,7–5,6	131–129	D
<b>6-Gang-Schaltgetriebe</b>								
1.4 Turbo (74 kW) mit Start/Stop <sup>1</sup>	185	11,0	12,3	7,1–7,0	5,0–4,8	5,8–5,6	132–128	D–C
1.4 Turbo (110 kW) mit Start/Stop <sup>1</sup>	207	8,9	9,9	8,0–7,7	5,5–5,1	6,4–6,0	147–138	E–D
<b>6-Stufen-Automatik</b>								
1.4 (66 kW) <sup>1</sup>	170	13,9	–	8,1–7,7	5,7–5,4	6,6–6,2	149–142	E

<sup>1</sup>Die angegebenen offiziellen Verbrauchs- und CO<sub>2</sub>-Emissionswerte wurden gemäß VO (EG) Nr. 715/2007, VO (EU) Nr. 2017/1153 und VO (EU) Nr. 2017/1151 nach dem vorgeschriebenen WLTP-Messverfahren (Worldwide harmonized Light vehicles Test Procedure) ermittelt und in NEFZ-Werte umgerechnet, um die Vergleichbarkeit mit anderen Fahrzeugen zu gewährleisten. Die Motoren erfüllen die Abgasnorm Euro 6d-TEMP.

## Corsa, 3-türig

	Höchstgeschwindigkeit in km/h	Beschleunigung 0–100 km/h in Sekunden	Elastizität 80–120 km/h im 5. Gang in Sekunden	Kraftstoffverbrauch in l/100 km gemäß WLTP	CO <sub>2</sub> -Emission in g/km kombiniert <sup>1</sup>
				Kombiniert <sup>1</sup>	
<b>5-Gang-Schaltgetriebe</b>					
1.2 (51 kW) <sup>1</sup>	162	16,0	22,9	7,1–6,6	162–149
1.4 (66 kW) <sup>1</sup>	175	13,2	18,9	7,0–6,5	158–147
1.4 (66 kW) mit Start/Stop <sup>1</sup>	175	13,2	18,9	7,0–6,5	157–146
<b>6-Gang-Schaltgetriebe</b>					
1.4 Turbo (74 kW) mit Start/Stop <sup>1</sup>	185	11,0	12,3	6,8–6,5	152–146
1.4 Turbo (110 kW) mit Start/Stop <sup>1</sup>	207	8,9	9,9	6,9–6,5	155–146
<b>6-Stufen-Automatik</b>					
1.4 (66 kW) <sup>1</sup>	170	13,9	–	7,5–7,1	170–160

<sup>1</sup>Die hier angegebenen Verbrauchs- und CO<sub>2</sub>-Emissionswerte wurden nach dem ab dem 1. September 2018 vorgeschriebenen WLTP-Messverfahren (Worldwide harmonized Light vehicles Test Procedure) gemäß VO (EG) Nr. 715/2007 und VO (EU) Nr. 2017/1151 ermittelt. Diese Werte werden zu Ihrer Information zusätzlich zu den davor genannten offiziellen Verbrauchs- und CO<sub>2</sub>-Emissionswerten (nach NEFZ) angegeben und sind nicht mit diesen zu verwechseln. Ab dem 1. September 2017 werden bestimmte Neuwagen nach dem weltweit harmonisierten Prüfverfahren für Personenwagen und leichte Nutzfahrzeuge (Worldwide harmonized Light vehicles Test Procedure, WLTP), einem neuen, realistischeren Prüfverfahren zur Messung des Kraftstoffverbrauchs und der CO<sub>2</sub>-Emissionen, typgenehmigt. Ab dem 1. September 2018 ersetzt WLTP den Neuen Europäischen Fahrzyklus (NEFZ), das bisherige Prüfverfahren. Wegen der realistischeren Prüfbedingungen sind die nach dem WLTP gemessenen Kraftstoffverbrauchs- und CO<sub>2</sub>-Emissionswerte in vielen Fällen höher als die nach dem NEFZ gemessenen. **Für Neuzulassungen ab dem 1. September 2018 wird für die Berechnung des CO<sub>2</sub>-emissionsabhängigen Elements der Kfz-Steuer der nach dem WLTP-Messverfahren bestimmte Wert der CO<sub>2</sub>-Emission herangezogen.**

Alle Angaben entsprechen dem Stand bei Drucklegung. Wir behalten uns Änderungen der Motorspezifikationen vor, was die angegebenen Werte ändern kann. Die Angaben beziehen sich nicht auf ein einzelnes Fahrzeug und sind nicht Bestandteil des Angebots, sondern dienen allein Vergleichszwecken zwischen den verschiedenen Fahrzeugtypen. Der Kraftstoffverbrauch und die CO<sub>2</sub>-Emissionen eines Fahrzeugs hängen nicht nur von der effizienten Ausnutzung des Kraftstoffs durch das Fahrzeug ab, sondern werden auch vom Fahrverhalten und anderen nicht technischen Faktoren beeinflusst. CO<sub>2</sub> ist das für die Erderwärmung hauptsächlich verantwortliche Treibhausgas. Zusätzliche Ausstattungen können das Leergewicht erhöhen und zu geringfügig höheren als den angegebenen Verbrauchs- sowie CO<sub>2</sub>-Werten führen, die Höchstgeschwindigkeit vermindern oder die Beschleunigungszeit erhöhen. Weitere Informationen zum offiziellen Kraftstoffverbrauch und zu den offiziellen spezifischen CO<sub>2</sub>-Emissionen neuer Personenkraftwagen können dem „Leitfaden über den Kraftstoffverbrauch, die CO<sub>2</sub>-Emissionen und den Stromverbrauch aller neuen Personenkraftwagenmodelle, die in Deutschland zum Verkauf angeboten werden“ entnommen werden, der an allen Verkaufsstellen und bei der DAT Deutsche Automobil Treuhand GmbH, Hellmuth-Hirth-Straße 1, D-73760 Ostfildern unentgeltlich erhältlich ist.

## Corsa, 5-türig

	Höchst- geschwindigkeit in km/h	Beschleunigung 0–100 km/h in Sekunden	Elastizität 80–120 km/h im 5. Gang in Sekunden	Offizieller Kraftstoffverbrauch in l/100 km gemäß NEFZ			Offizielle CO <sub>2</sub> -Emission in g/km kombiniert <sup>1</sup>	Effizienzklasse <sup>1</sup>
				Innerorts <sup>1</sup>	Außerorts <sup>1</sup>	Kombiniert <sup>1</sup>		
<b>5-Gang-Schaltgetriebe</b>								
1.2 (51 kW) <sup>1</sup>	162	16,0	22,9	7,4–7,3	5,0–4,8	5,9–5,7	134–131	D
1.4 (66 kW) <sup>1</sup>	175	13,2	18,9	7,4–7,2	4,9–4,8	5,8–5,7	132–130	D–C
1.4 (66 kW) mit Start/Stop <sup>1</sup>	175	13,2	18,9	6,9–6,8	5,0–4,9	5,7–5,6	130–128	D–C
<b>6-Gang-Schaltgetriebe</b>								
1.4 Turbo (74 kW) mit Start/Stop <sup>1</sup>	185	11,0	12,3	7,1–7,0	4,9–4,8	5,8–5,6	132–128	C
1.4 Turbo (110 kW) mit Start/Stop <sup>1</sup>	207	8,9	9,9	7,9–7,7	5,3–5,1	6,2–6,1	143–139	D–C
<b>6-Stufen-Automatik</b>								
1.4 (66 kW) <sup>1</sup>	170	13,9	–	8,7–8,2	6,0–5,7	6,9–6,6	158–150	F–E

<sup>1</sup>Die angegebenen offiziellen Verbrauchs- und CO<sub>2</sub>-Emissionswerte wurden gemäß VO (EG) Nr. 715/2007, VO (EU) Nr. 2017/1153 und VO (EU) Nr. 2017/1151 nach dem vorgeschriebenen WLTP-Messverfahren (Worldwide harmonized Light vehicles Test Procedure) ermittelt und in NEFZ-Werte umgerechnet, um die Vergleichbarkeit mit anderen Fahrzeugen zu gewährleisten. Die Motoren erfüllen die Abgasnorm Euro 6d-TEMP.

### Corsa, 5-türig

	Höchstgeschwindigkeit in km/h	Beschleunigung 0–100 km/h in Sekunden	Elastizität 80–120 km/h im 5. Gang in Sekunden	Kraftstoffverbrauch in l/100 km gemäß WLTP	CO <sub>2</sub> -Emission in g/km kombiniert <sup>1</sup>
				Kombiniert <sup>1</sup>	
<b>5-Gang-Schaltgetriebe</b>					
1.2 (51 kW) <sup>1</sup>	162	16,0	22,9	7,1–6,6	160–150
1.4 (66 kW) <sup>1</sup>	175	13,2	18,9	6,9–6,5	156–147
1.4 (66 kW) mit Start/Stop <sup>1</sup>	175	13,2	18,9	6,8–6,5	154–146
<b>6-Gang-Schaltgetriebe</b>					
1.4 Turbo (74 kW) mit Start/Stop <sup>1</sup>	185	11,0	12,3	6,7–6,5	152–147
1.4 Turbo (110 kW) mit Start/Stop <sup>1</sup>	207	8,9	9,9	7,0–6,6	157–148
<b>6-Stufen-Automatik</b>					
1.4 (66 kW) <sup>1</sup>	170	13,9	–	7,5–7,1	169–161

<sup>1</sup>Die hier angegebenen Verbrauchs- und CO<sub>2</sub>-Emissionswerte wurden nach dem ab dem 1. September 2018 vorgeschriebenen WLTP-Messverfahren (Worldwide harmonized Light vehicles Test Procedure) gemäß VO (EG) Nr. 715/2007 und VO (EU) Nr. 2017/1151 ermittelt. Diese Werte werden zu Ihrer Information zusätzlich zu den davor genannten offiziellen Verbrauchs- und CO<sub>2</sub>-Emissionswerten (nach NEFZ) angegeben und sind nicht mit diesen zu verwechseln. Ab dem 1. September 2017 werden bestimmte Neuwagen nach dem weltweit harmonisierten Prüfverfahren für Personenwagen und leichte Nutzfahrzeuge (Worldwide harmonized Light vehicles Test Procedure, WLTP), einem neuen, realistischeren Prüfverfahren zur Messung des Kraftstoffverbrauchs und der CO<sub>2</sub>-Emissionen, typgenehmigt. Ab dem 1. September 2018 ersetzt WLTP den Neuen Europäischen Fahrzyklus (NEFZ), das bisherige Prüfverfahren. Wegen der realistischeren Prüfbedingungen sind die nach dem WLTP gemessenen Kraftstoffverbrauchs- und CO<sub>2</sub>-Emissionswerte in vielen Fällen höher als die nach dem NEFZ gemessenen. Für Neuzulassungen ab dem 1. September 2018 wird für die Berechnung des CO<sub>2</sub>-emissionsabhängigen Elements der Kfz-Steuer der nach dem WLTP-Messverfahren bestimmte Wert der CO<sub>2</sub>-Emission herangezogen.

Alle Angaben entsprechen dem Stand bei Drucklegung. Wir behalten uns Änderungen der Motorspezifikationen vor, was die angegebenen Werte ändern kann. Die Angaben beziehen sich nicht auf ein einzelnes Fahrzeug und sind nicht Bestandteil des Angebots, sondern dienen allein Vergleichszwecken zwischen den verschiedenen Fahrzeugtypen. Der Kraftstoffverbrauch und die CO<sub>2</sub>-Emissionen eines Fahrzeugs hängen nicht nur von der effizienten Ausnutzung des Kraftstoffs durch das Fahrzeug ab, sondern werden auch vom Fahrverhalten und anderen nicht technischen Faktoren beeinflusst. CO<sub>2</sub> ist das für die Erderwärmung hauptsächlich verantwortliche Treibhausgas. Zusätzliche Ausstattungen können das Leergewicht erhöhen und zu geringfügig höheren als den angegebenen Verbrauchs- sowie CO<sub>2</sub>-Werten führen, die Höchstgeschwindigkeit vermindern oder die Beschleunigungszeit erhöhen. Weitere Informationen zum offiziellen Kraftstoffverbrauch und zu den offiziellen spezifischen CO<sub>2</sub>-Emissionen neuer Personenkraftwagen können dem „Leitfaden über den Kraftstoffverbrauch, die CO<sub>2</sub>-Emissionen und den Stromverbrauch aller neuen Personenkraftwagenmodelle, die in Deutschland zum Verkauf angeboten werden“ entnommen werden, der an allen Verkaufsstellen und bei der DAT Deutsche Automobil Treuhand GmbH, Hellmuth-Hirth-Straße 1, D-73760 Ostfildern unentgeltlich erhältlich ist.

Benzinmotoren	1.2	1.4	1.4 Turbo (74 kW)	1.4 Turbo (110 kW)
Schadstoffarm nach	Euro 6d-TEMP	Euro 6d-TEMP	Euro 6d-TEMP	Euro 6d-TEMP
Kraftstoff	Super <sup>2</sup>	Super <sup>2</sup>	Super <sup>2</sup>	Super plus <sup>2</sup>
Anzahl der Zylinder	4	4	4	4
Hubraum in cm <sup>3</sup>	1.229	1.398	1.364	1.364
Bohrung/Hub in mm	73,4/72,6	73,4/82,6	72,5/82,6	72,5/82,6
Max. Leistung in kW (PS)/bei min <sup>-1</sup>	51 (70)/5.600	66 (90)/6.000	74 (100)/ 3.500–6.000	110 (150)/ 5.000
Max. Drehmoment in Nm/bei min <sup>-1</sup>	115/4.000	130/4.000	200/ 1.850–3.500	220/ 3.000–4.500
Verdichtungsverhältnis	10,5 : 1	10,5 : 1	9,5 : 1	9,5 : 1
Achsübersetzung MT/AT	3,94	3,74/4,11	3,35	3,83
Kraftstofftank-Füllmenge in l	45	45	45	45

<sup>1</sup>Wartungsfreier Ottopartikelfilter.

<sup>2</sup>Alle Benzinmotoren können mit Benzin bleifrei 91 ROZ (Normal), Benzin bleifrei 95 ROZ (Super) und Benzin bleifrei 98 ROZ (Super plus) betrieben werden, wobei jeweils ein maximaler Ethanol-Anteil von 10% (E10) zulässig ist. Die Angaben zu Leistung und Verbrauch beziehen sich auf den Betrieb mit der in der Tabelle angegebenen Kraftstoffqualität.

**Alle Werte beziehen sich auf das EU-Basismodell mit serienmäßiger Ausstattung.** Zusätzliche Ausstattungen können das Leergewicht und in manchen Fällen auch die zulässigen Achslasten sowie das zulässige Gesamtgewicht erhöhen bzw. die Zuladung sowie die zulässigen Anhängelasten reduzieren.



Benzinmotoren	1.2	1.4	1.4 mit Start/Stop	1.4 mit 6-Stufen-Automatik	1.4 Turbo (74 kW)	1.4 Turbo (110 kW)
<b>Gewichte und Achslasten in kg</b>						
<b>3-Türer</b>						
Leergewicht inkl. Fahrer (nach 70/156/EWG)	1.120 <sup>2</sup> /1.135	1.141 <sup>2</sup> /1.156	1.141 <sup>2</sup> /1.156	1.163 <sup>2</sup> /1.178	1.199 <sup>2</sup> /1.214	1.214
Zulässiges Gesamtgewicht	1.575 <sup>2</sup> /1.590	1.585 <sup>2</sup> /1.600	1.595 <sup>2</sup> /1.610	1.615 <sup>2</sup> /1.630	1.665 <sup>2</sup> /1.680	1.690
Zuladung	455	444	454	452	466	476
Zulässige Achslast, vorn	825 <sup>2</sup> /840	825 <sup>2</sup> /840	835 <sup>2</sup> /850	865 <sup>2</sup> /880	905 <sup>2</sup> /920	930
Zulässige Achslast, hinten	800	800	800	800	800	800
Zulässige Dachlast <sup>1</sup>	75	75	75	75	75	75
<b>5-Türer</b>						
Leergewicht inkl. Fahrer (nach 70/156/EWG)	1.163 <sup>2</sup> /1.210	1.163 <sup>2</sup> /1.234	1.163 <sup>2</sup> /1.234	1.199 <sup>2</sup> /1.248	1.237 <sup>2</sup> /1.290	1.317
Zulässiges Gesamtgewicht	1.605 <sup>2</sup> /1.620	1.615 <sup>2</sup> /1.630	1.615 <sup>2</sup> /1.630	1.645 <sup>2</sup> /1.660	1.695 <sup>2</sup> /1.710	1.720
Zuladung	442 <sup>2</sup> /410	452 <sup>2</sup> /396	452 <sup>2</sup> /396	446 <sup>2</sup> /412	458 <sup>2</sup> /420	403
Zulässige Achslast, vorn	825 <sup>2</sup> /840	845 <sup>2</sup> /860	845 <sup>2</sup> /860	865 <sup>2</sup> /880	915 <sup>2</sup> /930	940
Zulässige Achslast, hinten	800	800	800	800	800	800
Zulässige Dachlast <sup>1</sup>	75	75	75	75	75	75
<b>Anhängelast in kg</b>						
<b>3-Türer</b>						
Ungebremst	540	550	550	550	580	580
Gebremst bei 12 % Prüfsteigung	700	800	800	800	1.150	1.200
<b>5-Türer</b>						
Ungebremst	540	550	550	550	580	580
Gebremst bei 12 % Prüfsteigung	700	800	800	800	1.150	1.200

<sup>1</sup> Unter Berücksichtigung des zulässigen Gesamtgewichts. Aus Sicherheitsgründen wird empfohlen, mit Dachlast nicht schneller als 120 km/h zu fahren.

<sup>2</sup> Ohne Klimaanlage.

**Alle Werte beziehen sich auf das EU-Basismodell mit serienmäßiger Ausstattung.** Zusätzliche Ausstattungen können das Leergewicht und in manchen Fällen auch die zulässigen Achslasten sowie das zulässige Gesamtgewicht erhöhen bzw. die Zuladung sowie die zulässigen Anhängelasten reduzieren.





# Opel Service.

## **Europaweiter Kundenservice.**

In ganz Europa stehen über 6.000 Opel Servicebetriebe bereit, um Sie individuell, fach- und termingerecht zu betreuen.

## **Opel Mobilservice.**

Wo immer Sie unterwegs sind, der Opel Mobilservice hilft Ihnen weiter. In über 40 europäischen Ländern – rund um die Uhr. Mit starken Leistungen wie Pannenhilfe, Abschleppdienst, Mietwagenservice, Hotelunterbringung oder Organisation Ihrer Weiterreise per Bahn oder Flugzeug. Für nähere Informationen, insbesondere zur Laufzeit und Abwicklung, wenden Sie sich bitte an Ihren Opel Partner.

## **Opel Bank.**

Leasing oder Kauf – die für Sie passende Finanzierungsform hängt von vielen Faktoren ab: Wollen Sie flexibel sein und stets ein neuwertiges Auto fahren? Dann ist häufig Leasing die bessere Wahl. Wenn Ihnen hingegen besonders wichtig ist, dass das Fahrzeug am Ende Ihnen gehört, kann eine Finanzierung besser sein. Ausführliche Informationen finden Sie unter [www.opelbank.de](http://www.opelbank.de) oder fragen Sie Ihren Opel Vertragspartner.

## **Opel Autoversicherung.**

Perfekt auf Ihren Opel ausgelegt: Mit der leistungsstarken Opel Autoversicherung entscheiden Sie sich für einen umfassenden Versicherungsschutz, den Sie ganz an Ihre individuellen Bedürfnisse anpassen können. Ihr Opel Partner vor Ort berät Sie gern persönlich und macht Ihnen ein unverbindliches Angebot.

## **Opel Rent Mietwagenservice.**

Ob Werkstattersatzwagen, der Transporter für den Umzug oder das Cabrio für den Wochenendausflug – mit dem Mietwagenangebot von Opel Rent sorgt Ihr Opel Partner dafür, dass Sie jederzeit mobil bleiben.

## **Teile- und Zubehörservice.**

Alles, was Ihren Opel noch praktischer, komfortabler oder auch individueller macht, gibt es im Internet unter [www.opel.de](http://www.opel.de)

## **Neuwagengarantie.**

Diese Garantie gilt für alle Pkw und Nutzfahrzeuge gemäß den zugrunde liegenden Garantiebedingungen für 24 Monate ab Erstzulassung bzw. Lieferung durch den erstausliefernden Opel Vertragshändler, je nachdem, welches Datum früher liegt – ohne Kilometerbegrenzung.

## **Opel FlexCare Service-Pakete.**

Die Opel FlexCare Service-Pakete können direkt bei Fahrzeugkauf erworben werden. Das Opel FlexCare Komfort-Paket umfasst eine Anschlussgarantie sowie einen kostenlosen europaweiten Mobilservice für die Laufzeit des Pakets. Das Opel FlexCare Premium-Paket enthält darüber hinaus für die Laufzeit alle Inspektionen gemäß dem geltenden Opel Serviceplan. Das Opel FlexCare Premium-Plus-Paket deckt darüber hinaus den Austausch wesentlicher Verschleißteile<sup>1</sup> während der gesamten Laufzeit ab.

Opel FlexCare passt sich mit unterschiedlichem Leistungsumfang, verschiedenen Laufzeiten und unterschiedlichen jährlichen Kilometerleistungen den individuellen Kundenbedürfnissen an. So bietet Opel FlexCare entspannende Sicherheit bei größtmöglicher Kostensicherheit. Da alle Opel FlexCare Service-Pakete fahrzeuggebunden sind, sichern Sie durch regelmäßige Wartungs- und Inspektionsintervalle (sofern gewählt) zudem den Wert Ihres Fahrzeugs bei einem eventuellen Weiterverkauf. Mehr Informationen über die Bedingungen, abgedeckte Bauteile und weitere Details unter [www.opel.de/flexcare](http://www.opel.de/flexcare) oder bei Ihrem Opel Partner.

## **12 Jahre Garantie gegen Durchrostung.**

Opel gibt Ihnen die sichere Langzeitgarantie gegen Durchrostung gemäß den dafür geltenden Garantiebedingungen. Sie brauchen hierzu lediglich die jährlich vorgesehenen Korrosionsschutzprüfungen von einem Opel Service Partner durchführen zu lassen.

Die Korrosionsschutzprüfung ist in den regelmäßigen Serviceüberprüfungen/Inspektionen bei einem Opel Service Partner ohne Mehrkosten enthalten oder gesondert bei einem Opel Service Partner in Auftrag zu geben.

## **Opel in den neuen Medien.**

Auch im Internet können Sie sich unter [www.opel.de](http://www.opel.de) Ihr individuelles Fahrzeug mit dem Konfigurator zusammenstellen. Sie finden dort aktuelle Informationen zu Modellen, Varianten, Preisen, Recycling und Serviceleistungen der Opel Automobile GmbH, Rüsselsheim.

## **Recycling.**

Informationen über die recyclinggerechte Konstruktion, über Altfahrzeug-Rücknahmestellen und das Recycling von Altfahrzeugen finden Sie im Internet unter [www.opel.de](http://www.opel.de)

<sup>1</sup> Enthaltene Verschleißteile sind in den allgemeinen Bedingungen zu FlexCare und auf [www.opel.de/flexcare](http://www.opel.de/flexcare) aufgelistet.

Alle Preisangaben sind unverbindliche Preisempfehlungen in Euro zuzüglich Überführungskosten. Die unverbindlichen Preisempfehlungen für Sonderausstattungen gelten nur bei werksseitigem Einbau bzw. werksseitiger Lieferung. Der Inhalt entspricht dem Stand bei Drucklegung (11/18). Wir behalten uns Änderungen von Konstruktion und Ausstattung vor. Außerhalb der Bundesrepublik Deutschland können Angebot, Technik und Ausstattung unserer Fahrzeuge abweichen. Weitere Informationen zum offiziellen Kraftstoffverbrauch und zu den offiziellen spezifischen CO<sub>2</sub>-Emissionen neuer Personenkraftwagen können dem „Leitfaden über den Kraftstoffverbrauch, die CO<sub>2</sub>-Emissionen und den Stromverbrauch aller neuen Personenkraftwagenmodelle, die in Deutschland zum Verkauf angeboten werden“ entnommen werden, der an allen Verkaufsstellen und bei der DAT Deutsche Automobil Treuhand GmbH, Hellmuth-Hirth-Straße 1, D-73760 Ostfildern unentgeltlich erhältlich ist. Bitte informieren Sie sich über die genaue Ausstattung unserer Fahrzeuge bei Ihrem Opel Partner. Weitere Informationen über Opel und den Opel Händler VersicherungsService unter [www.opel.de](http://www.opel.de). InfoService: 06142 9119800