

CAMPO



McCANN ERICKSON



20/3 Best.-Nr.: 01/20050/9801 Auf umweltfreundlichem, chlorfreiem Papier gedruckt.

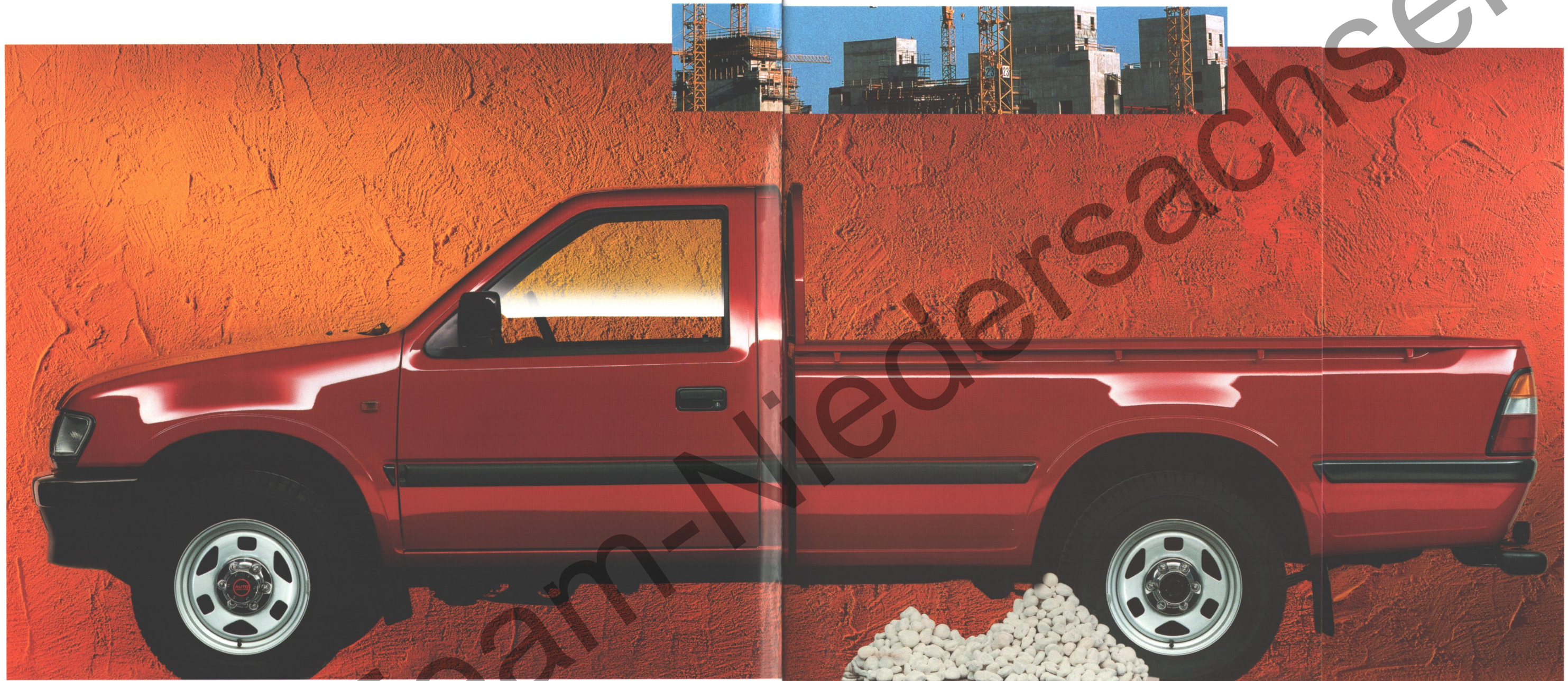
Die Abbildungen in diesem Prospekt enthalten teilweise auch Sonderausstattungen, die nicht zum serienmäßigen Lieferumfang gehören.
Der Inhalt entspricht dem Stand bei Drucklegung (2/99). Wir behalten uns Änderungen von Konstruktion und Ausstattung vor. Druckfarben geben den wirklichen Farben nur annähernd wieder. Gezeigte Sonderausstattungen gegen Mehrpreis. Außerhalb der Bundesrepublik Deutschland können Angebot, Technik und Ausstattung unserer Fahrzeuge abweichen. Bitte informieren Sie sich über die genaue Ausstattung unserer Fahrzeuge bei Ihrem Opel Partner.
ADAM OPEL AG, Rüsselsheim

OPEL 

100 
Hundert Jahre Opel Automobile.

OPEL 

DER OPEL CAMPO: MIT NORMALKABINE SPRENGT ER JEDE PICK-UP-NORM.



Der Opel Campo ist durch und durch ungewöhnlich, weil er als Kleinlaster, Geländewagen und komfortabler PKW zugleich fungiert. Mit ihm hat Opel der Pick-up-Klasse den absoluten Maßstab für Zuverlässigkeit, Vielseitigkeit und Fahrspaß gegeben. **Und das gleich dreifach:**

Der erste der drei Campo-Typen hat die große Normalkabine mit zwei Komfortsitzen für entspanntes Fahren. Das Vergnügen beginnt sogar schon vor der Abfahrt: Durch die breite, niedrige Ladekante läßt er sich bequem be- und entladen. Mit 2,30 m Länge und 1,53 m Breite bietet er eine riesige Ladefläche

von 3,51 qm, auf die Sie bis zu 1 Tonne Nutzlast packen können. Die schleppt der Campo mit seinem 2.5-l-Turbodiesel, 56 kW (76 PS), mühelos weg. Und weil seine Wände im Ladebereich aus doppeltem Stahlblech sind, ist er für ein langes Pick-up-Leben gerüstet. Genauso robust sind das Sicherheitsfahrwerk mit last-

abhängiger Bremskraftregelung und der kerngesunde Motor. Damit Ihr Handwerk und Ihr Job wirklich goldenen Boden haben, gibt es den Campo mit dieser Ausstattung:

- 2.5 DI-Motor, 56 kW (76 PS)
- 5-Gang-Synchrongetriebe
- Radioantenne und Digitaluhr

Normalkabine: verfügbar als 4x2 (mit anderen Rädern).

- **NEU:** Heckklappe mit zentralem Griff, ermöglicht einfacheres Öffnen und Schließen. Neu gestalteter Kühlergrill und Stoßfänger vorn.

Seitliche Stoßschutzleisten und Stoßfänger hinten Sonderausstattung.

DER OPEL CAMPO: DER CAMPO SPORTSCAB. ARBEITSTIER
UND FREIZEIT-PARTNER IN EINEM.



Der Opel Campo ist durch und durch ungewöhnlich, weil er als Kleinlaster, Geländewagen und komfortabler PKW zugleich fungiert. Mit ihm hat Opel der Pick-up-Klasse den absoluten Maßstab für Zuverlässigkeit, Vielseitigkeit und Fahrspaß gegeben. **Und das gleich dreifach:**

Der nächste bitte: Der Opel Campo als Sportscab ist nicht nur in der Welt der Arbeit zu Hause, sondern fährt mit Ihnen auf den Sportplatz oder über alle Berge in den schönsten Schnee. Denn mit zuschaltbarem Allradantrieb (Sonderausstattung) und seinen elastischen Turbodieseln 2.5 DI mit 56 kW (76 PS) oder 3.1TDS mit

80 kW (109 PS) kommt er dort noch durch, wo andere oft steckenbleiben. Mit zwei umklappbaren Zusatzsitzen und der Ladefläche von 1,85 m Länge und 1,53 m Breite fahren 4 Personen samt ihren sportlichen Siebensachen ins Weekend und durch jedes Off-Road-Abenteuer.

Sportscab: verfügbar als 4x2 bzw. 4x4.



Durch den zuschaltbaren 4x4-Allradantrieb wird die Motorkraft zusätzlich auf die Vorderräder übertragen, damit Sie selbst auf schlechten und ruppigen Wegen zügig vorankommen.

Seitliche Stoßschutzleisten und Stoßfänger hinten Sonderausstattung.

DER OPEL CAMPO: DIE MANNSCHAFTSKABINE FÜR EIN STARKES FÜNFER-TEAM.



Der Opel Campo ist durch und durch ungewöhnlich, weil er als Kleinlaster, Geländewagen und komfortabler PKW zugleich fungiert. Mit ihm hat Opel der Pick-up-Klasse den absoluten Maßstab für Zuverlässigkeit, Vielseitigkeit und Fahrspaß gegeben. **Und das gleich dreifach:**

Das Campo-Modell Nummer 3 hat 4 breite Türen und Platz für 5. In diesem erheblich vergrößerten Fahrgastraum kommen Profis bequem auf Montage oder zur Arbeit im Wald und auf der Heide. Für die Materialien, Werkzeuge oder Geräte, die sie für ihren Job brauchen, ist auf der Pritsche reich-

lich Platz. Denn mit 1,51 m in der Länge und 1,53 m in der Breite bietet sie immer noch mehr Ladefläche als mancher Konkurrent. Plus den Vorteil, daß der Campo eben von Opel ist. Das wirkt sich in der Qualität und der Wirtschaftlichkeit aus. Und darauf kommt es bei einem Pick-up, der im Dauereinsatz ist, vor allem an.

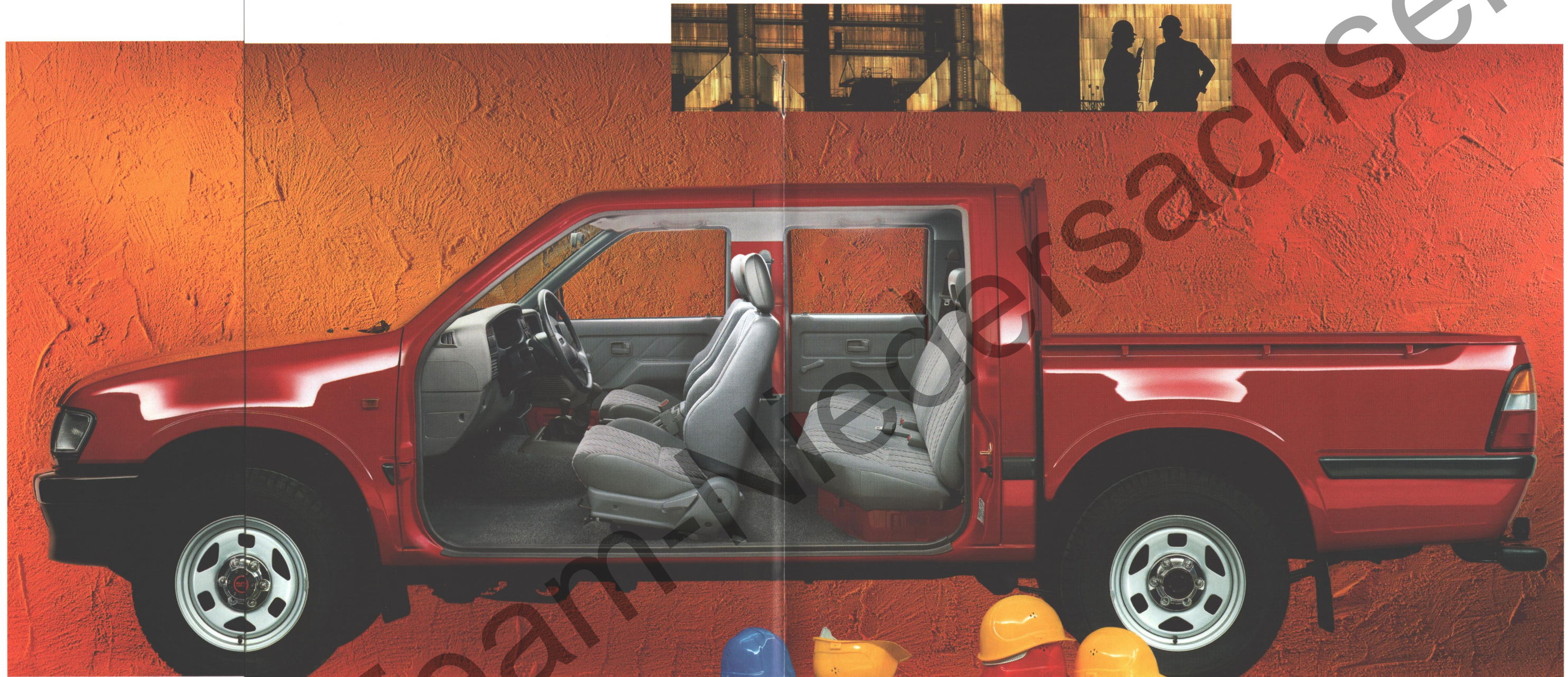
Wichtige Garanten für die Campo-Zuverlässigkeit sind das enge Opel Service-Netz und die zwei Ausdauer-Diesels 2.5DI bzw. 3.1TDS. Beide gibt es mit dem zuschaltbaren 4x4-Allradantrieb (wahlweise), so daß Sie Ihre Arbeitseinsätze auch im unwegsamen Gelände fahren können. Und der 63 Liter fassende Kraftstofftank

Mannschaftskabine: verfügbar als 4x2 bzw. 4x4.

ermöglicht einen großen Aktionsradius. Damit ist der Mannschaften-Campo bei allen Ihren Aktivitäten ein verlässlicher Geschäftspartner. Und nach der Arbeit Ihr vielseitiger Freizeit-Partner.

Seitliche Stoßschutzleisten und Stoßfänger hinten Sonderausstattung.

DER OPEL CAMPO: WER EINEN GUTEN JOB MACHT,
SOLL AUCH BEQUEM FAHREN.



Der Opel Campo ist durch und durch ungewöhnlich, weil er als Kleinlaster, Geländewagen und komfortabler PKW zugleich fungiert. Mit ihm hat Opel der Pick-up-Klasse den absoluten Maßstab für Zuverlässigkeit, Vielseitigkeit und Fahrspaß gegeben. **Und das gleich dreifach:**

Ein Blick in den Innenraum zeigt Ihnen, daß Sie mit der Mannschaftskabine des Opel Campo einen starken Kleinlaster mit PKW-Komfort, hochwertiger Innenausstattung und viel Kopf- und Beinfreiheit bekommen. Große Fenster sorgen für gute Rundumsicht. Nach hinten hält die serienmäßige

Heckscheibenheizung den Blick frei. Ebenso komfortabel ist der Campo Sportscab. Deshalb: Mit jedem Campo kommt Ihr Arbeitsteam oder Ihre Familie entspannt und bequem ans Ziel.



Im variablen Fond des Sportscabs gibt es zusätzlichen Stauraum. Oder aber zwei Extraplätze, die Sie durch Umklappen der Zusatzsitze gewinnen. Das ist praktisch für eine Spritztour zu viert.

Seitliche Stoßschutzleisten und Stoßfänger hinten Sonderausstattung.

EINER DER SCHÖNSTEN UND STRESSFREIESTEN ARBEITSPLÄTZE: DAS KOMFORT-COCKPIT DES CAMPO.



In diesem sportiven, funktionalen und hochwertig ausgestatteten Cockpit fühlt man sich sofort wie zu Hause. Alles ist übersichtlich, alles ergonomisch durchdacht. So mag es der Profi. So macht es Opel. (Radio und Allradantrieb sind Sonderausstattungen.)

¹⁾ Zweischicht-Metallic-Lackierung, gegen Mehrpreis

²⁾ Zweischicht-Mineral-effekt-Lackierung, gegen Mehrpreis



	Normalkabine	Sportscab	Mannschaftskabine
Antenne	●	●	●
Aschenbecher einschiebbar und Zigarettenanzünder in Armaturentafel	●	●	●
2 Außenspiegel	●	●	●
Differential an der Hinterachse, schlupfabhängig und teilsperrend	○	○ ¹⁾	○ ¹⁾
Digitaluhr	●	●	●
Getriebe		siehe Seite 14	
Handschuhfach abschließbar	●	●	●
Innenbeleuchtung mit Türkontakten	●	●	●
Innenspiegel abblendbar	●	●	●
Kindersicherung an den hinteren Türen	-	-	●
Leerlaufdrehzahl per Drehknopf an Armaturentafel einstellbar	●	●	●
Motor		siehe Seite 14	
Scheiben:			
Windschutzscheibe aus Verbundglas	●	●	●
Türscheiben aus Sicherheitsglas	●	●	●
Heckscheibe beheizbar	-	-	-
Scheinwerfer Halogen, rechteckig	●	●	●
Schmutzfänger vorn und hinten	●	●	●
Servolenkung	○	○ ¹⁾	○ ¹⁾
Sicherheitsgurte:			
Dreipunkt-Sicherheitsgurte mit Aufrollautomatik vorn	●	●	●
Dreipunkt-Sicherheitsgurte mit Aufrollautomatik hinten außen	-	-	●
Beckengurt hinten Mitte	-	-	●
Sitze			
Einzelsitze in Schalenform vorn, mit Rahmenkopfstützen	●	●	●
Beifahrersitz mit Vorrichtung zum Einstieg in den Fond	-	●	-
Sonnenblende für Fahrer und Beifahrer	●	●	●
Stoßfänger vorn mit Lufteinlaß und schwarz-grau lackiert	●	●	●
Tageskilometerzähler	●	●	●
Unterbodenbehandlung mit Teroson-Unterbodenschutz/Hohlraumversiegelung	●	●	●
Warnanzeige bei zu niedrigem Bremsflüssigkeitsstand	●	●	●
Wisch-/Waschanlage mit Intervallschaltung für Frontscheibe	●	●	●

● = Serienausstattung
○ = Sonderausstattung
- = nicht lieferbar

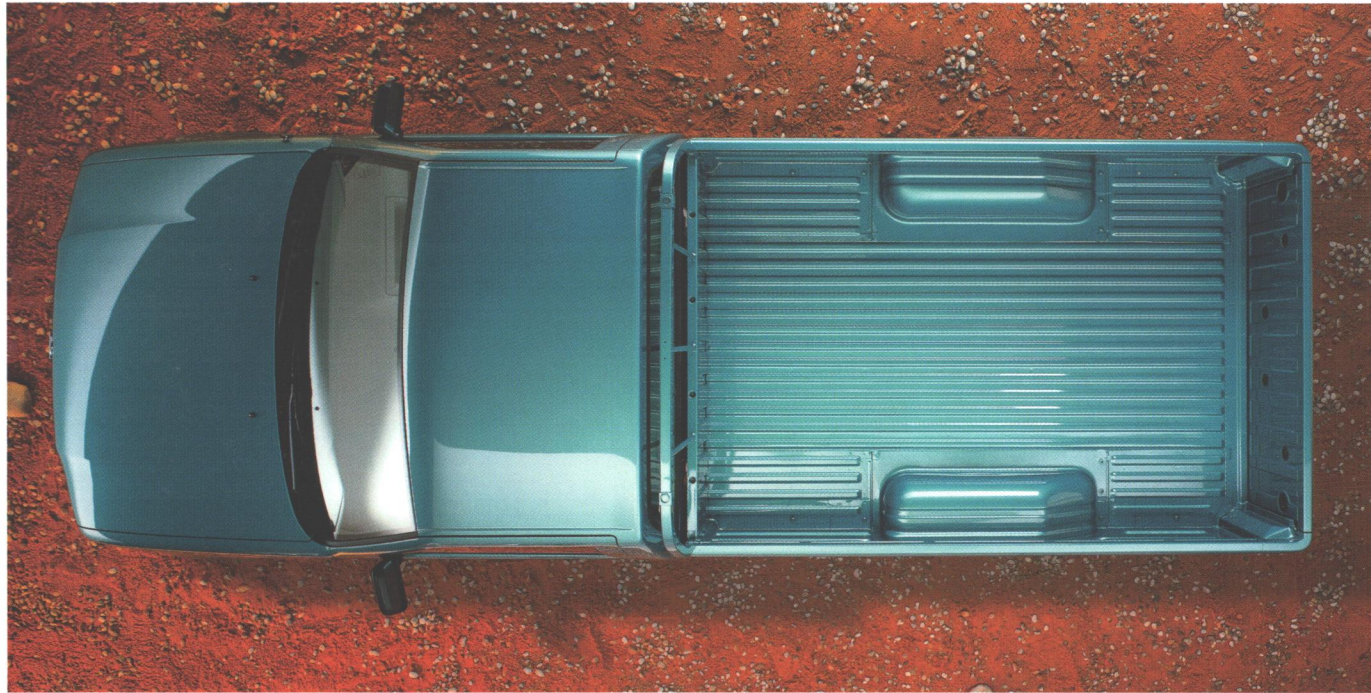
¹⁾ Serie in Verbindung mit Allrad-Antrieb (4 x 4)



Falls die große Campo-Pritsche doch nicht ausreicht: Mit einer Anhängerkupplung sind Sie noch flexibler.

Zum Opel Campo gibt es Sonderausstattungen und Zubehör, die seine Vielseitigkeit noch steigern. Sagen Sie Ihrem freundlichen Opel Händler, welche Anforderungen Ihr Campo erfüllen muß. Er weiß Rat und hat Ideen.

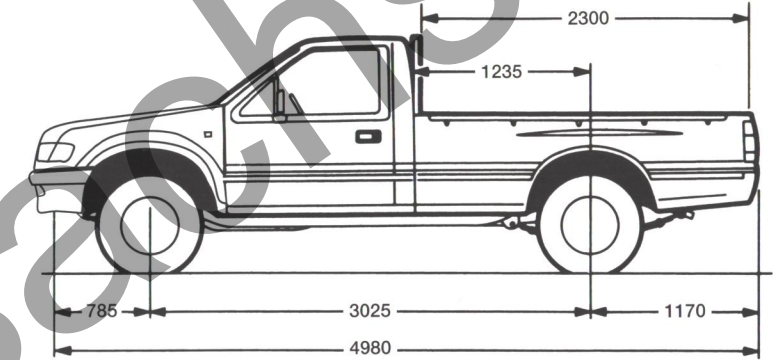
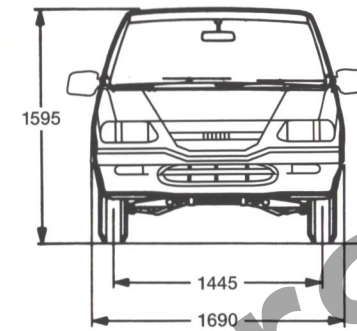
HIER IHRE CAMPO-VORTEILE AUF KILOGRAMM UND ZENTIMETER GENAU.



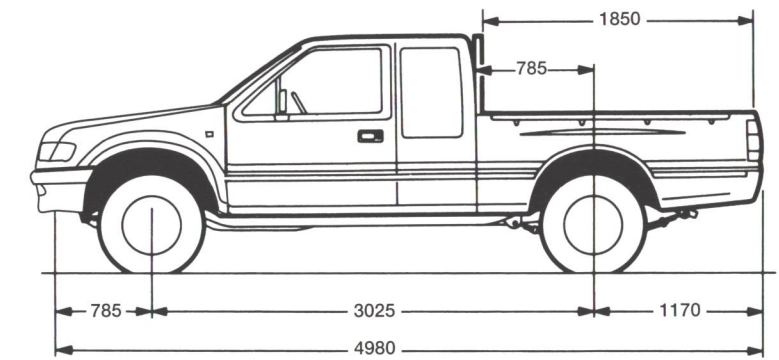
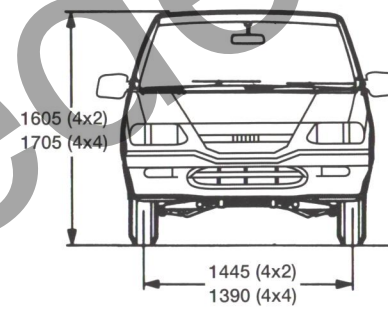
	Normalkabine		Sportscab		Mannschaftskabine	
	4x2	4x2	4x4	4x2	4x4	
Wagenabmessungen in mm						
Länge	4980	4980	4980	4980	4980	
Breite (exkl. Außenspiegel)	1690	1690	1690	1690	1690	
Höhe (bei Leergewicht)	1595	1605	1705	1610	1710	
Radstand	3025	3025	3025	3025	3025	
Spurweite vorn/hinten	1445 / 1400	1445 / 1400	1390 / 1400	1445 / 1400	1390 / 1400	
Bodenfreiheit	185	185	225	185	225	
Ladeflächenabmessungen in mm						
Länge innen	2300	1850	1850	1510	1510	
Breite maximal	1530	1530	1530	1530	1530	
Breite zwischen den Radkästen	1065	1065	1065	1065	1065	
Höhe der Ladekante	665	665	745	665	745	
Wendekreis in m						
	12,2	12,2	12,5	12,5	12,5	
Gewichte und Achslasten in kg						
Leergewicht inkl. 75 kg Fahrergewicht (2.5 DI / 3.1 TD)	1505 / -	1530 / -	1725 / 1785	1565 / -	1760 / 1820	
Zulässiges Gesamtgewicht	2550	2550	2650	2550	2650	
Nutzlast (2.5 DI / 3.1 TD)	1045 / -	1020 / -	925 / 865	985 / -	890 / 830	
Zulässige Vorder-/Hinterachslast	1100 / 1730	1100 / 1730	1200 / 1730	1100 / 1730	1200 / 1730	
Kraftstofftank-Füllmenge in l						
	75	75	75	63	63	

Alle Werte beziehen sich auf Basismodelle mit serienmäßiger Ausstattung. Die Verbrauchsermittlung nach Richtlinie 93/116 EG berücksichtigt das in Übereinstimmung mit dieser Vorschrift festgelegte Fahrzeugleergewicht. Zusätzliche Ausstattungen können zu geringfügig höheren als den angegebenen Verbrauchs- sowie CO₂-Werten führen. Sie können außerdem das Leergewicht und in manchen Fällen auch die zulässigen Achslasten sowie das zulässige Gesamtgewicht erhöhen. Folglich können sie die Höchstgeschwindigkeit vermindern und die Beschleunigungszeit erhöhen. Die angegebenen Fahrleistungen sind erreichbar bei maximal halber Zuladung.

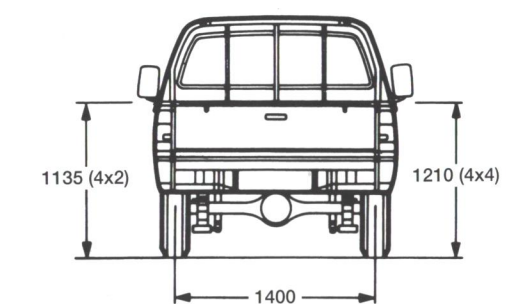
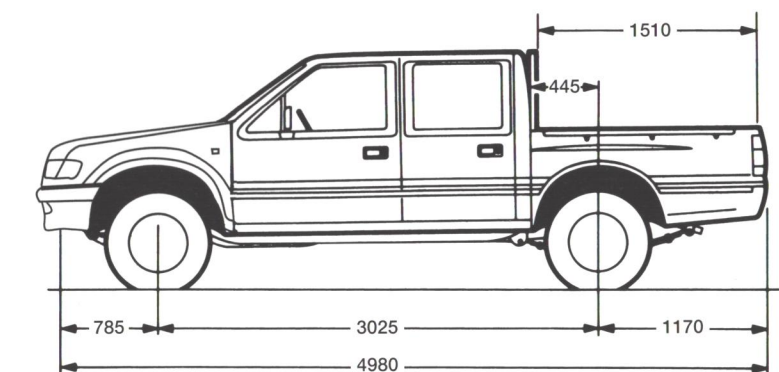
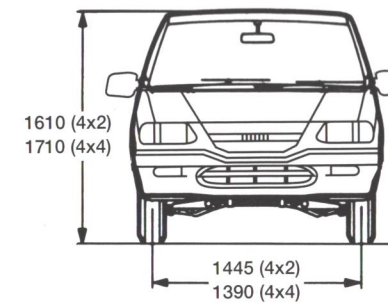
Normalkabine



Sportscab



Mannschaftskabine



Alle Angaben in mm

MIT DIESEN CAMPO-LEISTUNGEN ZUVERLÄSSIG FAHREN UND BESSER WIRTSCHAFTEN.

Motoren	2.5-Turbodiesel-Motor mit Direkteinspritzung und Katalysator		3.1-Turbodiesel-Motor mit indirekter Einspritzung	
	Diesel		Diesel	
Kraftstoff				
Anzahl der Zylinder	4		4	
Bohrung in mm	93,0		95,4	
Hub in mm	92,0		107,0	
Hubraum in cm ³	2499		3059	
Max. Leistung in kW (PS) bei min ⁻¹	56 (76) 3800		80 (109) 3600	
Drehmoment in Nm bei min ⁻¹	160 2000		255 1900	
Modelle/Motoren				
Campo Normalkabine 4x2	●		-	
Campo Sportskab 4x2 / 4x4	● / ●		- / ○	
Campo Mannschaftskabine 4x2 / 4x4	● / ●		- / ○	
Getriebe/Kupplung				
5-Gang, manuell	●		●	
Allradantrieb, zuschaltbar (4x4)	○ ¹⁾		○ ¹⁾	
Übersetzungsverhältnis (:1) 4x2 / 4x4	1. Gang:	4,122 / 3,785	- / 3,767	
	2. Gang:	2,493 / 2,171	- / 2,248	
	3. Gang:	1,504 / 1,413	- / 1,404	
	4. Gang:	1,000 / 1,000	- / 1,000	
	5. Gang:	0,855 / 0,855	- / 0,809	
	Rückwärtsgang:	3,720 / 3,720	- / 3,873	
Umschaltverhältnis Vorschaltgetriebe 4x4 (:1)	2 Bereiche: 1,00 / 1,87		2 Bereiche: 1,00 / 2,05	
Bauart der Kupplung	hydraulische, asbestfreie Ein-Scheiben-Trockenkupplung mit Membranfeder			
Durchmesser der Kupplungsscheibe in mm	225		250	
Bremsen	hydraulische Zweikreisbremsanlage mit lastabhängiger Bremskraftregelung, Bremskraftverstärker			
Vorn	Scheibenbremsen, belüftet			
Hinten	Trommelbremsen			
Feststellbremse	mechanisch auf Hinterräder			
Elektrische Ausrüstung				
Batteriespannung in V	12		12	
Batteriekapazität in Ah	80		90	
Drehstromlichtmaschine in A	50		50	
Kraftstoffverbrauch in l/100 km nach 93/116 EG, 4x2 / 4x4				
Innerstädtisch	10,3 / 10,0		- / 13,3	
Außerstädtisch	6,9 / 7,2		- / 9,1	
Gesamt	8,2 / 8,2		- / 10,6	
CO ₂ -Emission in g/km	214 / 216		- / 281	
Höchstgeschwindigkeit in km/h				
4x2 / 4x4	125 / 125		- / 140	
Steigfähigkeit max. in %				
4x2 / 4x4	30,0 / 55,0		- / 55,0	
Anhängelast bei 12 % Prüfsteigung in kg gebremst / ungebremst				
4x2	1450 / 750		- / -	
4x4	1450 / 750		2000 / 750	
Reifen- und Rädergrößen				
Reifengröße (4x2 / 4x4)	195 R14 / 205 R16		- / 205 R16	
Rädergröße (4x2 / 4x4)	5 1/2 J x 14 / 6 JJ x 16		- / 6JJ x 16	



Der Turbodiesel 2.5lDI. Durchzugstark, elastisch, sparsam und ausdauernd. Der bringt Wirtschaftlichkeit und Gewinn ins Geschäftsleben.



Zuschaltbarer 4x4-Antrieb mit Geländereduktion. Gegen Aufpreis bei Mannschaftskabine und Sportskab für beide Motoren erhältlich.

DER OPEL SERVICE FÄHRT IMMER MIT. AUCH NOCH LANGE NACH DEM KAUF.

Opel erfüllt zusätzlich zu den strengen hauseigenen Qualitätsmaßstäben auch die Richtlinien der internationalen Norm ISO 9001 in Design, Entwicklung, Produktion und Service. Doch Qualität heißt bei Opel weit mehr als die Produktion und Lieferung technisch erstklassiger Fahrzeuge. Mit umfassenden Serviceleistungen rund um jeden Opel garantieren wir unseren Kundinnen und Kunden auch nach der Lieferung unseren hohen Qualitätsstandard.

FINANZIERUNGSANGEBOTE

Die Opel Bank bietet Ihnen auf Basis interessanter Finanzierungsangebote Ihre Finanzierung nach Maß. Und dieses Maß legen Sie bei Ihrem Auto ganz allein fest – nach Ihren persönlichen Anforderungen. Fragen Sie Ihren Opel Händler.

LEASINGANGEBOTE

Z. B. über Opel Leasing können Sie Ihren Opel auch leasen. Leasing paßt sich Ihren finanziellen Bedürfnissen und Möglichkeiten an, denn z. B. nach einer Mietsonderzahlung zahlen Sie nur noch für die Nutzung Ihres Fahrzeuges – mit niedrigen Monatsraten während der Vertragszeit. Damit bleiben Sie finanziell flexibel. Ihr Opel Händler berät Sie gerne.

OPEL MASTER LEASE

Die Opel Master Lease GmbH bietet Ihnen die komplette Fuhrparkverwaltung aus einer Hand. Mit einem Leistungspaket, das maßgeschneidert nach den Bedürfnissen Ihres Unternehmens zusammengestellt wird. Fragen Sie Ihren freundlichen Opel Händler.

VERSICHERUNGSSERVICE

Wir empfehlen Ihnen den Opel Händler-Versicherungsdienst (OVD) für alle Versicherungen rund um das Auto (Haftpflicht-, Voll- und Teilkasko-, Insassenunfall-, Rechtsschutz-, Mobilitäts- und Garantiversicherungen). Für den Fall der Fälle haben Sie dann nur einen Ansprechpartner. Er regelt für Sie alles schnell und bequem. Damit Sie rund um die Uhr sorglos fahren können. Im In- und Ausland. Fragen Sie Ihren Opel Händler.

NEUWAGENGARANTIE

1 Jahr Opel Neuwagengarantie. Diese Garantie gilt für alle Opel Neufahrzeuge für 12 Monate ab Erstzulassungsdatum bzw. ab Lieferung durch den Vertragshändler – ohne Kilometerbegrenzung.

MAJOR GUARD

Mit dieser 2-jährigen Reparaturkosten-Versicherung verlängern Sie die Garantie für Ihren Neuwagen auf insgesamt 3 Jahre. Fragen Sie Ihren Opel Händler.

OPEL ASSISTANCE

Die kostenlose Mobilitäts-Garantie für alle Opel Neufahrzeuge im ersten Jahr. Wo immer Sie unterwegs sind, die Opel Assistance hilft Ihnen weiter. In über 30 europäischen Ländern – rund um die Uhr. Mit starken Leistungen wie Pannenhilfe, Abschleppdienst, Mietwagen-Service, Hotelunterbringung oder der Organisation Ihrer Weiterreise per Bahn oder Flugzeug. Und noch ein zusätzliches Opel Plus: Falls Sie diese Leistungen nicht mehr missen möchten, gibt's eine kostengünstige Verlängerung der Opel Assistance für das zweite und dritte Jahr. Außerdem auf Wunsch: Opel Assistance Premium, das Extra-Schutz-Paket zu attraktivem Preis mit noch weiter reichenden Leistungen. Falls Sie mehr über die Mobilitäts-Garantie für Opel Neufahrzeuge wissen möchten, Ihr freundlicher Opel Händler informiert Sie gern!

6 JAHRE GARANTIE GEGEN DURCHROSTUNG

Opel gibt Ihnen die sichere Langzeitgarantie gegen Durchrostung. Voraussetzung: Sie lassen Ihren Wagen gemäß Inspektionsscheckheft warten und alle nötigen Inspektionen durchführen.

3 JAHRE GARANTIE FÜR OPEL STARTERBATTERIE

Mit der 3-Jahres-Garantie für jede neue, aber auch jede später eingebaute Original Opel Batterie gibt es auch im dicksten Winter keine Probleme mehr.

1 JAHR OPEL GEWÄHRLEISTUNG FÜR ORIGINAL OPEL TEILE UND ZUBEHÖR

Die Opel Vertragspartner geben Ihnen für Original Opel Teile und Zubehör 1 Jahr Gewährleistung. Natürlich ohne Kilometerbegrenzung. Aus- und Einbau eingeschlossen, sofern er in einer Opel Vertragswerkstatt erfolgt.



TEILE UND ZUBEHÖRSERVICE

Alles, was Ihren Opel noch praktischer, komfortabler oder auch individueller macht, gibt es im Opel Shop bei Ihrem Opel Händler. Fragen Sie Ihren Opel Händler, er berät Sie gern.

EUROPAWEITER KUNDENSERVICE

In ganz Europa stehen rund 7000 Opel Servicebetriebe bereit, um Sie individuell, fach- und termingerech zu betreuen. Zu dem guten Service gehört auch, daß Ihnen bis ins Detail erklärt wird, was warum instand gesetzt und wie es in Rechnung gestellt wurde.

OPEL IN DEN NEUEN MEDIEN

Der gewohnte Opel Service macht auch vor dem neuen Medienzeitalter nicht halt: Bereits seit dem 1.1.1996 präsentiert sich Opel im Internet. Die Adresse für die Opel Homepage mit viel Wissenswertem nicht nur rund um das Auto lautet: <http://www.opel.de>. Surfen Sie mit durchs Opel Universe.

