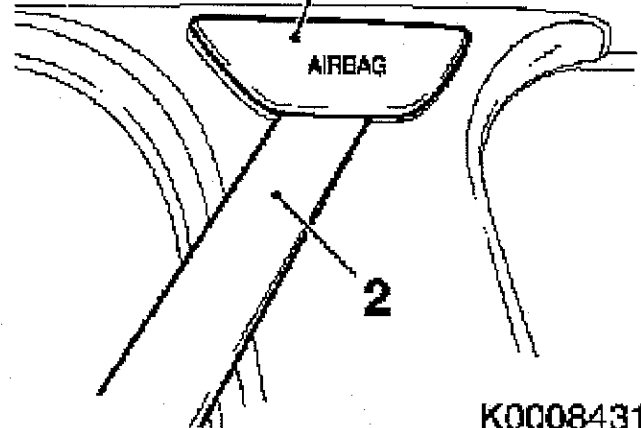
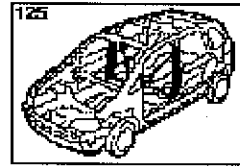


# Innenverkleidung B-Säule oben aus- und einbauen

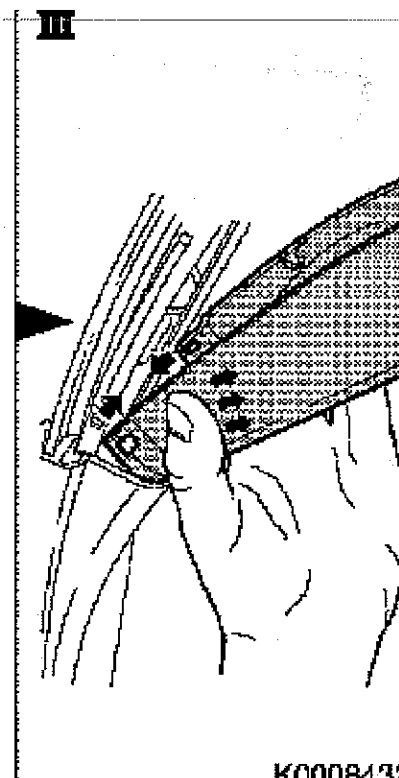
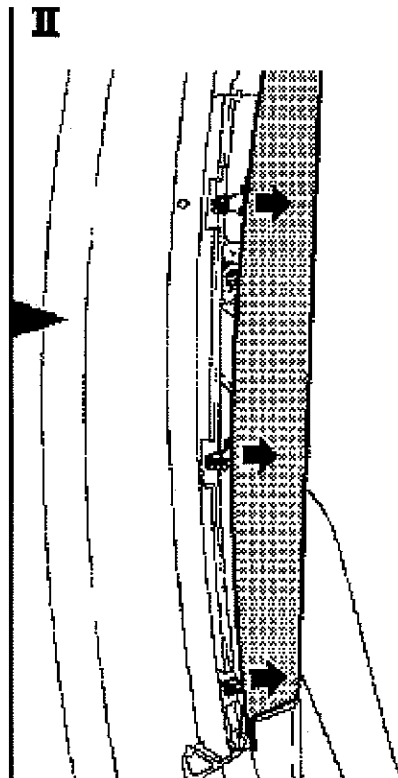
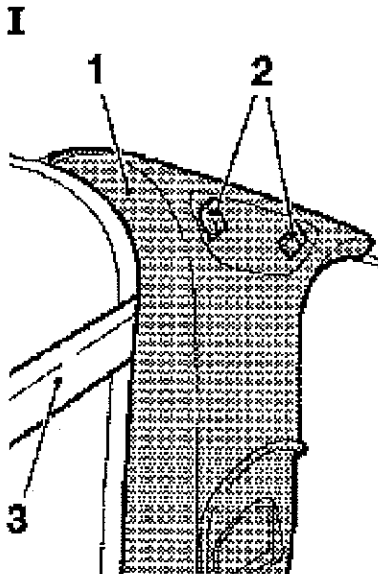


Aus-, Abbauen

1. Vorder- und Hintertür öffnen
2. Vordersitz in vordere Position bringen
3. Sicherheitsgurt am Vordersitz abbauen
  - siehe Arbeitsvorgang "Sicherheitsgurt vorn aus- und einbauen (Modell F68, F69)"
4. Abdichtung der Vorder- und Hintertür im Bereich der B-Säule oben lösen
  - siehe Arbeitsvorgang "Abdichtung Vordertür aus- und einbauen (Modell F68, F69)" und "Abdichtung Hintertür aus- und einbauen (Modell F69)"
5. Abdeckung "Airbag" (1) ausbauen
  - Abdeckung (1) mit Kunststoffkeil (2) aushebeln

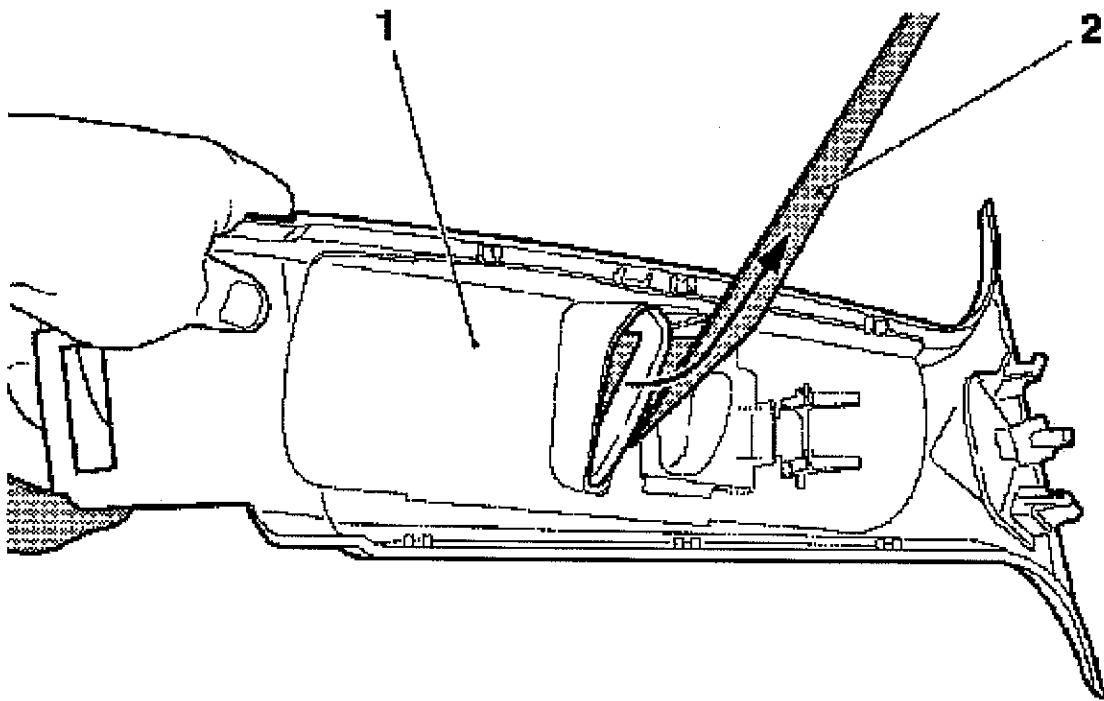


K0008431



K0008432

6. Innenverkleidung (1) B-Säule oben lösen
  - 2x Halteklammer (2) von Innenverkleidung (1) mit Kunststoffkeil (3) ausclipsen (Bild I)
  - 6x Innenverkleidung (1) ausclipsen (Pfeile) (Bild II)
  - Innenverkleidung durch zusammendrücken unten ausclipsen (Pfeile) (Bild III)
  - Innenverkleidung nach oben entnehmen

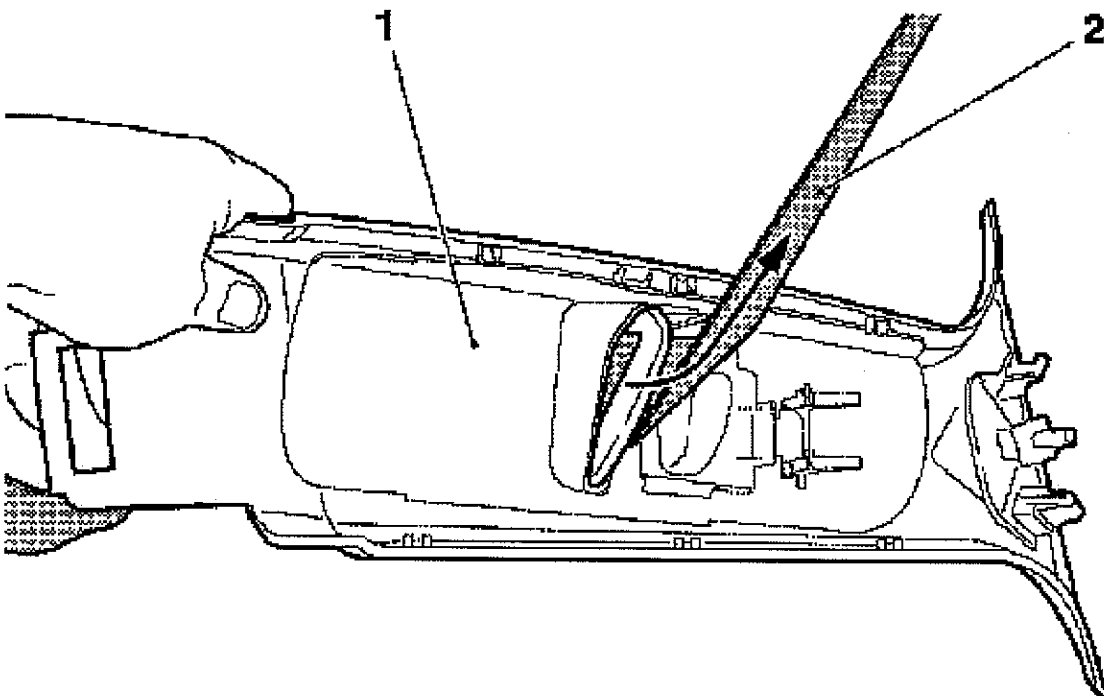


K0008433

7. Sicherheitsgurt (2) aus Innenverkleidung (1) ausfädeln



Ein-, Anbauen



K0008433

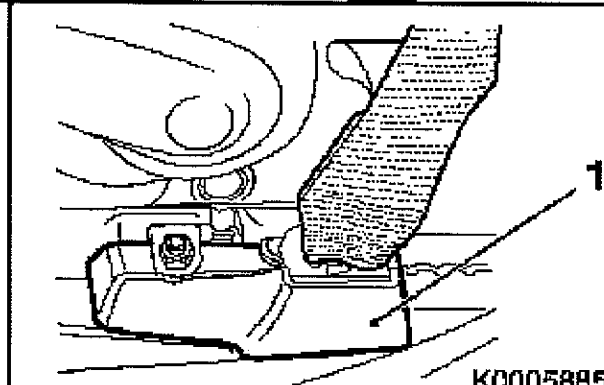
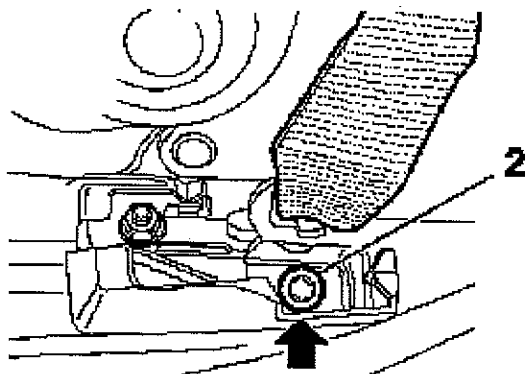
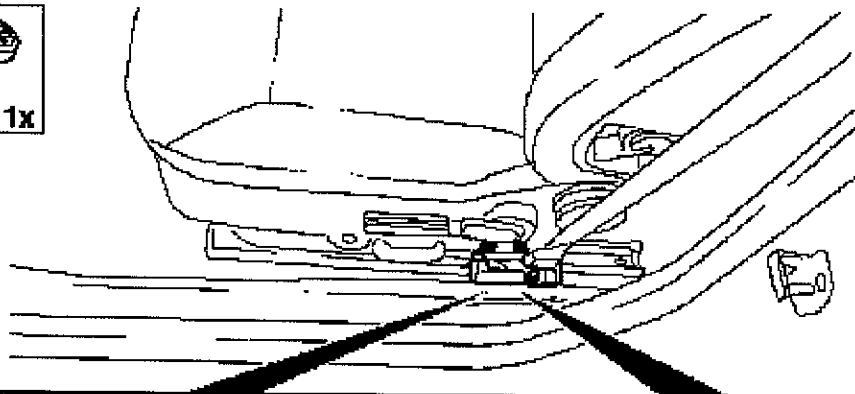
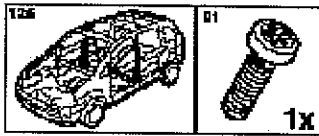
8. Sicherheitsgurt (2) in Innenverkleidung (1) einfädeln
9. Innenverkleidung (1) B-Säule oben anbauen
  - Innenverkleidung durch zusammendrücken unten einclipsen
  - 6x Innenverkleidung einclipsen
  - 2x Halteklammer von Innenverkleidung einclipsen

- Innenverkleidung nach oben entnehmen
- 10. Abdeckung "Airbag" einsetzen
- 11. Abdichtung der Vorder- und Hintertür im Bereich der B-Säule oben anbauen
  - siehe Arbeitsvorgang "Abdichtung Vordertür aus- und einbauen (Modell F68, F69)" und "Abdichtung Hintertür aus- und einbauen (Modell F69)"
- 12. Sicherheitsgurt am Vordersitz anbauen
  - siehe Arbeitsvorgang "Sicherheitsgurt vorn aus- und einbauen ("Modell F68, F69)"
- 13. Vordersitz neu positionieren
- 14. Vorder- und Hintertür schließen

## Sicherheitsgurt vorn aus- und einbauen

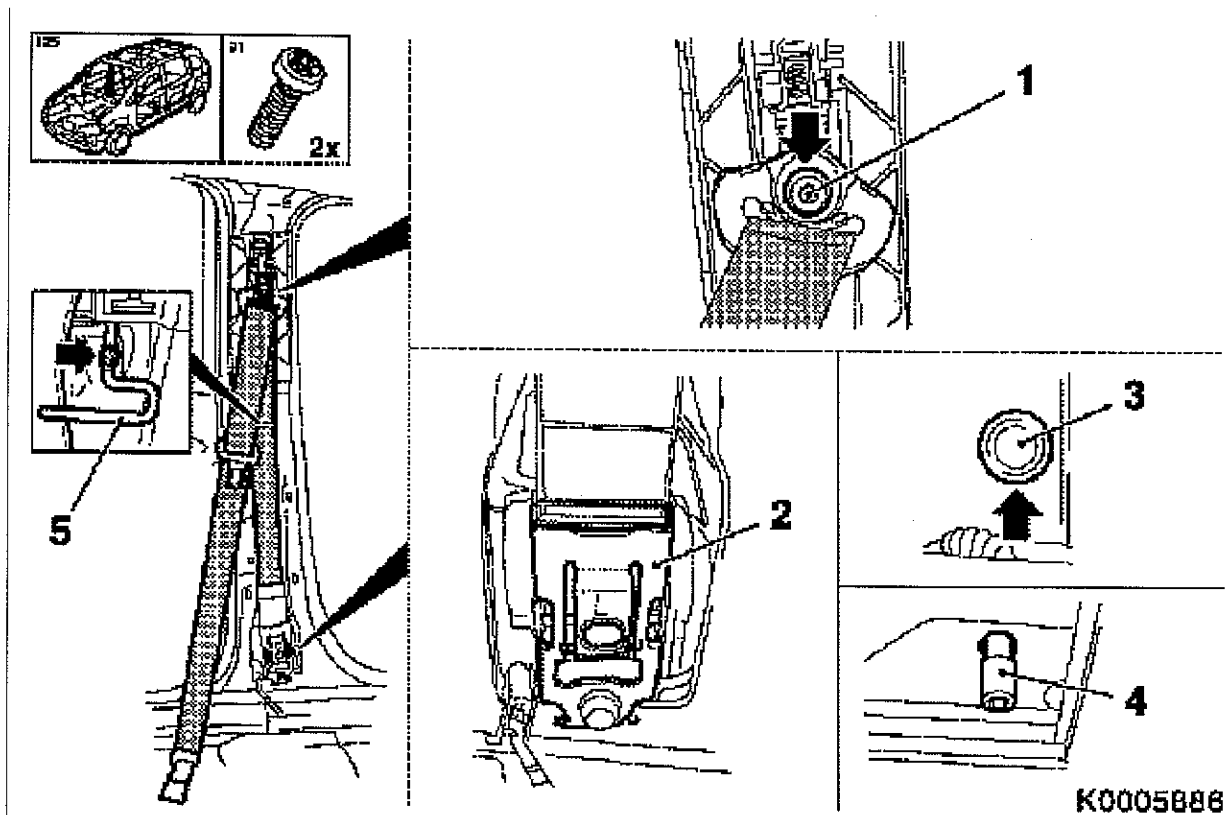


Aus-, Abbauen



K0005885

1. Vordersitz verschieben
  - Vordersitz nach vorn schieben
2. Sicherheitsgurt am Vordersitz ausbauen
  - Abdeckung (1) Sicherheitsgurt am Vordersitz ausclipsen
  - 1x Schraube (2) ausdrehen
  - Sicherheitsgurt entnehmen
  - Hinweis:** Die Befestigungsschraube Sicherheitsgurt an Vordersitz wird mit Schraubensicherung eingesetzt. Zum Einbau des Sicherheitsgurt an Vordersitz neue Schrauben verwenden oder gereinigte Schrauben mit Sicherungsmasse einsetzen.
3. Gewinde nachschneiden
  - 1x Gewinde Sicherheitsgurt an Vordersitz
4. Innenverkleidung B-Säule oben ausbauen
  - siehe Arbeitsvorgang "Innenverkleidung B-Säule oben aus- und einbauen"
5. Hintersitz ausbauen
  - siehe Arbeitsvorgang "Hintersitz aus- und einbauen"
6. Innenverkleidung Einstieg ausbauen
  - siehe Arbeitsvorgang "Innenverkleidung Einstieg aus- und einbauen (Modell F68, F69)"
  - siehe Arbeitsvorgang "Innenverkleidung Einstieg aus- und einbauen (Modell F48)"



7. Umlenkbeschlag Sicherheitsgurt ausbauen
  - 1x Schraube (1) ausdrehen
  - Umlenkbeschlag abnehmen
8. Aufrollautomat Sicherheitsgurt vorn ausbauen
 

**Hinweis:** Die Befestigung des Aufrollautomaten Sicherheitsgurt vorn (2) ist über die B-Säule außen erreichbar.

  - Gummistopfen (3) an B-Säule außen abziehen

**Wichtig:** Zur Montage des Aufrollautomaten Sicherheitsgurt (2) wird der Steckschlüsseinsatz **KM-6800-A** (4) verwendet.

  - 1x Mutter ausdrehen
  - Aufrollautomat Sicherheitsgurt vorn entnehmen
  - Sicherheitsgurt aus Gurtführung (5) aushängen und entnehmen



#### Ein-, Anbauen

**Wichtig:** Vor dem Wiedereinbau müssen die Befestigungsclipsse der Innenverkleidungen auf Beschädigungen geprüft und gegebenenfalls ersetzt werden. Befestigungsstopfen mit Farbkennung werden generell ersetzt!

9. Aufrollautomat Sicherheitsgurt vorn einbauen
  - Aufrollautomat in B-Säule einsetzen
  - 1x Mutter eindrehen
    - Anzugsdrehmoment **20 Nm**
  - Sicherheitsgurt in Gurtführung einhängen
    - Gurtführung an B-Säule
    - Anzugsdrehmoment **1,5 Nm**
10. Umlenkbeschlag Sicherheitsgurt einbauen
  - Umlenkbeschlag Sicherheitsgurt einsetzen
  - 1x Schraube eindrehen
    - Anzugsdrehmoment **35 Nm**
11. Innenverkleidung Einstieg einbauen
  - siehe Arbeitsvorgang "Innenverkleidung Einstieg aus- und einbauen (Modell F68, F69)"
  - siehe Arbeitsvorgang "Innenverkleidung Einstieg aus- und einbauen (Modell F48)"
12. Hintersitz einbauen

- siehe Arbeitsvorgang "Hintersitz aus- und einbauen (Modell F68, F69)
13. Innenverkleidung B-Säule oben einbauen
- siehe Arbeitsvorgang "Innenverkleidung B-Säule oben aus- und einbauen"
14. Sicherheitsgurt an Vordersitz anbauen
- Hinweis:** Die Befestigungsschraube Sicherheitsgurt an Vordersitz wird mit Schraubensicherung eingesetzt. Zum Einbau Sicherheitsgurt an Vordersitz neue Schrauben verwenden oder gereinigte Schrauben mit Sicherungsmasse einsetzen.
- Sicherheitsgurt am Vordersitz einsetzen
  - 1x Schraube eindrehen
  - Anzugsdrehmoment **25 Nm**
  - Abdeckung Sicherheitsgurt am Vordersitz anclipsen



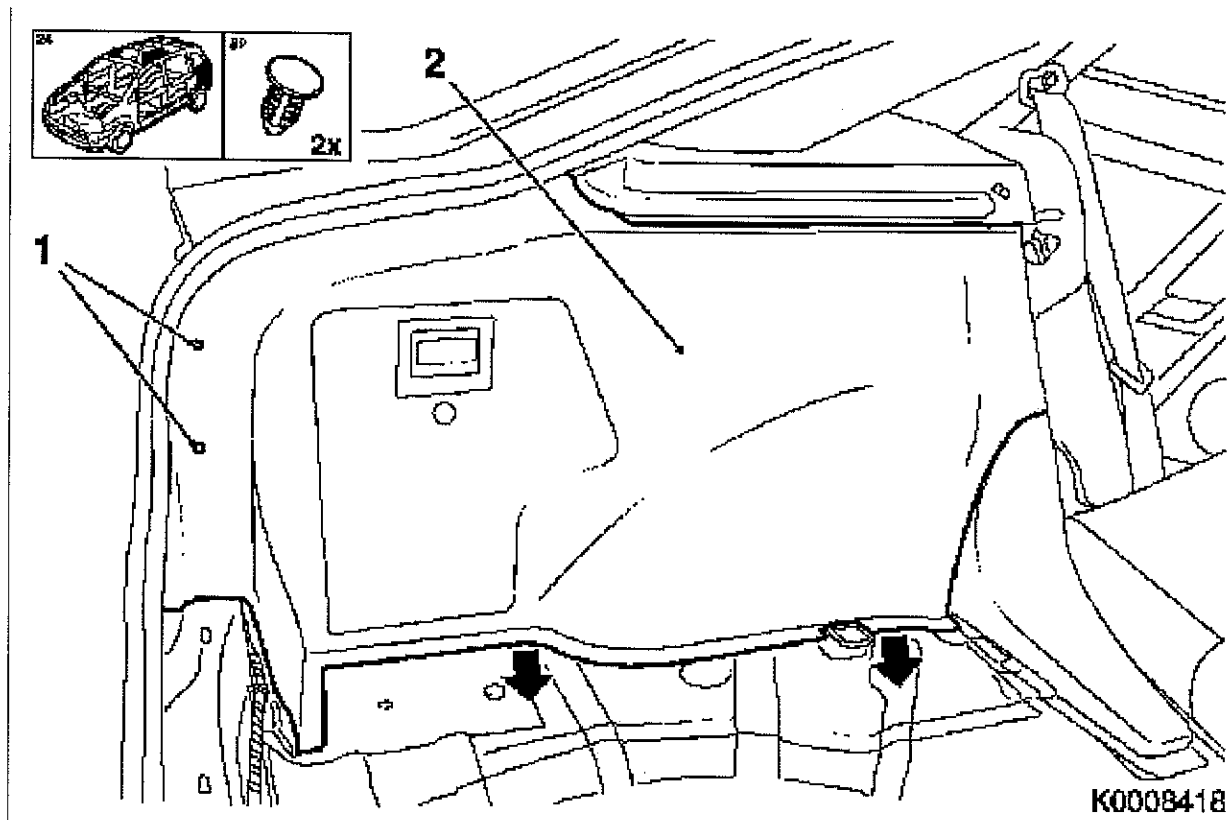
#### Prüfen/Sichtprüfen

15. Höhenversteller und Sicherheitsgurtband auf Funktion prüfen

## Innenverkleidung Seitenwand aus- und einbauen (Modell F 68)



Aus-, Abbauen



1. Laderaumabdeckung ausbauen
2. Hinterrücken nach vorn klappen
3. Bodenbelag Kofferraum ausbauen
  - siehe Arbeitsvorgang "Bodenbelag Kofferraum aus- und einbauen (Modell F68)"
4. Innenverkleidung Rückwand unten ausbauen
  - siehe Arbeitsvorgang "Innenverkleidung Rückwand unten aus- und einbauen (Modell F68, F69)"
5. Innenverkleidung Seitenwand ausbauen
  - Hinweis:** KM-569-A zum Lösen der Befestigungsstopfen verwenden.
  - 2x Befestigungsstopfen (1) heraushebeln
  - 2x Befestigungsstopfen entnehmen
    - Hinweis:** Beschädigte Befestigungsstopfen müssen ersetzt werden
  - Innenverkleidung Seitenwand (2) entnehmen



Ein-, Anbauen

6. Innenverkleidung Seitenwand einbauen
  - Innenverkleidung Seitenwand einsetzen
    - Hinweis:** Die Dichtlippe der Abdichtung Rückwandklappe muss über der Innenverkleidung Seitenwand liegen
  - 2x Befestigungsstopfen eindrücken
7. Innenverkleidung Rückwand unten einbauen
  - siehe Arbeitsvorgang "Innenverkleidung Rückwand unten aus- und einbauen (Modell F68, F69)"
8. Bodenbelag Kofferraum einbauen
  - siehe Arbeitsvorgang "Bodenbelag Kofferraum aus- und einbauen (Modell F68)"
9. Hinterrücken zurückklappen
10. Laderaumabdeckung einbauen

# Innenverkleidung C/D-Säule aus- und einbauen (Modell F 68)

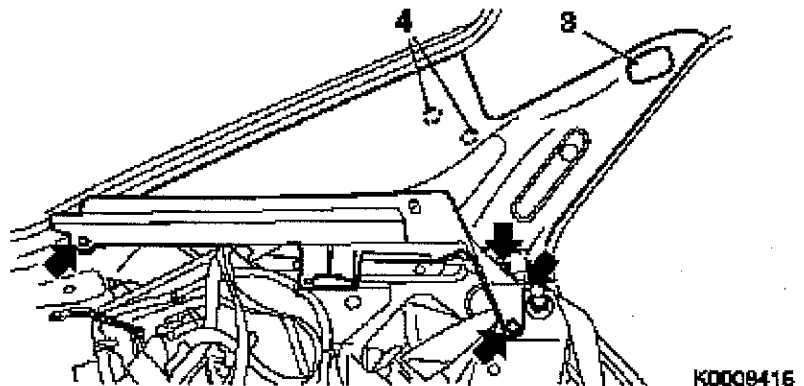
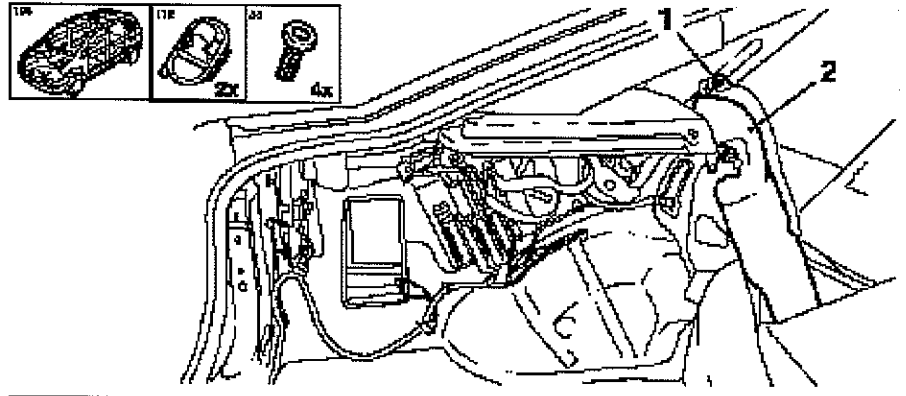


## Aus-, Abbauen

1. Laderaumabdeckung ausbauen
2. Hinterrücken nach vorn klappen
3. Innenverkleidung Seitenwand ausbauen
  - siehe Arbeitsvorgang "Innenverkleidung Seitenwand aus- und einbauen (Modell F68)"
4. Hinterrücken seitlich (2) ausbauen
  - siehe Arbeitsvorgang "Hinterrücken seitlich aus- und einbauen"
5. Umlenkbeschlag Sicherheitsgurt abbauen
  - Abdeckung Umlenkbeschlag abziehen
  - Schraube Umlenkbeschlag (1) ausdrehen
6. Innenverkleidung C/D-Säule ausbauen

**Hinweis:** Bei Fahrzeugen mit Kopfairbag Positionierclips (3) ausclipsen

  - 4x Schraube ausdrehen (Pfeile)
  - 2x Halteclipse ausclipsen (4)
  - C/D-Säule entnehmen



## Ein-, Anbauen

7. Innenverkleidung C/D-Säule einbauen

**Hinweis:** Bei Fahrzeugen mit Kopfairbag wird die Innenverkleidung C/D-Säule oben zusätzlich mit einem Clips positioniert. Alle Befestigungsteile der Innenverkleidung C-Säule (Schraube, Clipse) sind bei Beschädigung gegen Originalteile vom Bereich Service zu ersetzen

  - C/D-Säule einsetzen

**Hinweis:** Die Dichtlippe der Abdichtung Hintertür- und Rückwandklappe müssen über der Innenverkleidung C/D-Säule liegen.
  - 4x Schraube eindrehen
  - 2x Halteclipse einclipsen
8. Umlenkbeschlag Sicherheitsgurt einbauen
  - Schraube Umlenkbeschlag festziehen (**35 Nm**)
  - Abdeckung Umlenkbeschlag einclipsen
9. Hinterrücken seitlich einbauen
  - siehe Arbeitsvorgang "Hinterrücken seitlich aus- und einbauen"
10. Innenverkleidung Seitenwand einbauen
  - siehe Arbeitsvorgang "Innenverkleidung Seitenwand aus- und einbauen (Modell F68)"
11. Hinterrücken zurück klappen
12. Laderaumabdeckung einbauen

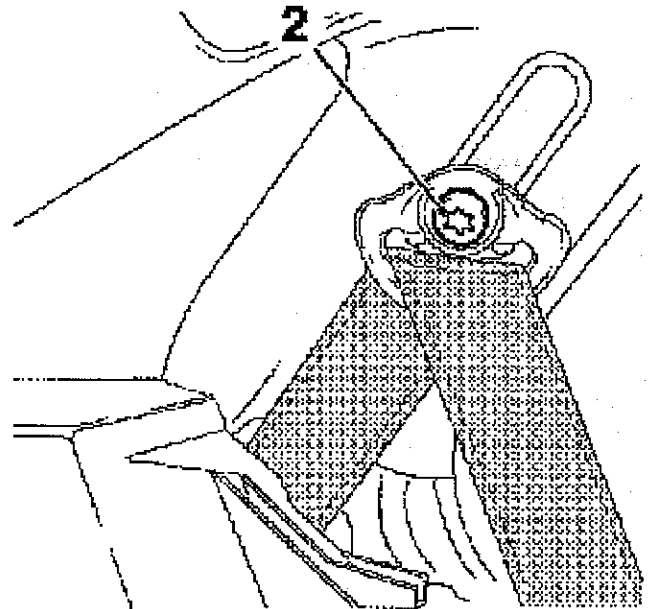
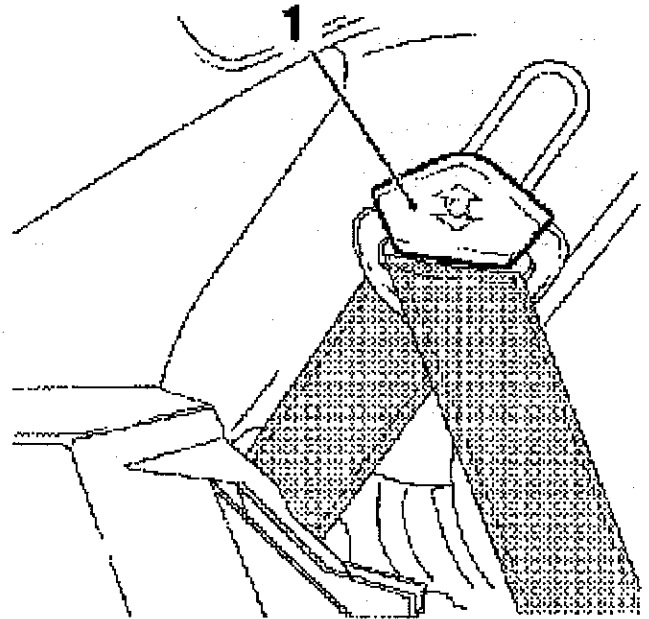


## Sicherheitsgurt hinten aus- und einbauen (Modell F 68)



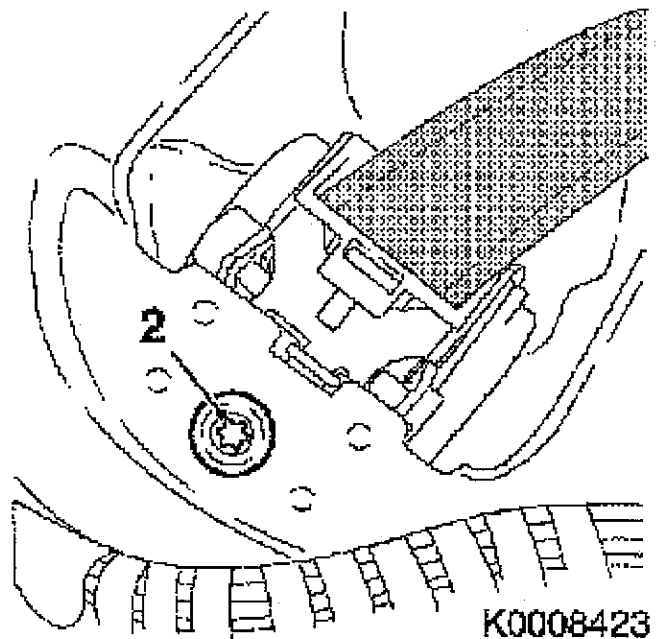
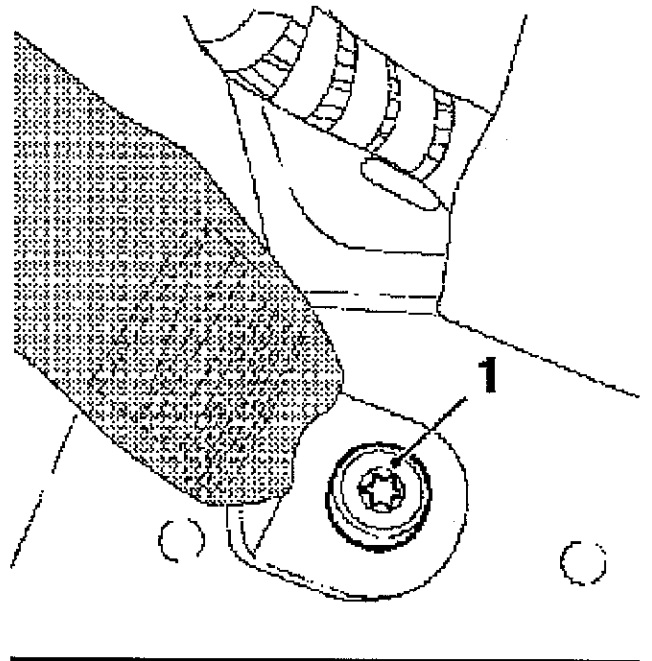
### Aus-, Abbauen

1. Hintersitz ausbauen
  - siehe Arbeitsvorgang "Hintersitz aus- und einbauen"
2. Beide Hinterrücken nach vorn klappen
3. Hinterrücken seitlich ausbauen
  - siehe Arbeitsvorgang "Hinterrücken seitlich aus- und einbauen"
4. Umlenkbeschlag Sicherheitsgurt hinten ausbauen
  - Abdeckkappe (1) ausclipsen
  - Schraube (2) herausdrehen
5. Innenverkleidung C/D-Säule ausbauen
  - siehe Arbeitsvorgang "Innenverkleidung C/D-Säule aus- und einbauen (Modell F 68)"
6. Innenverkleidung Einstieg hinten lösen



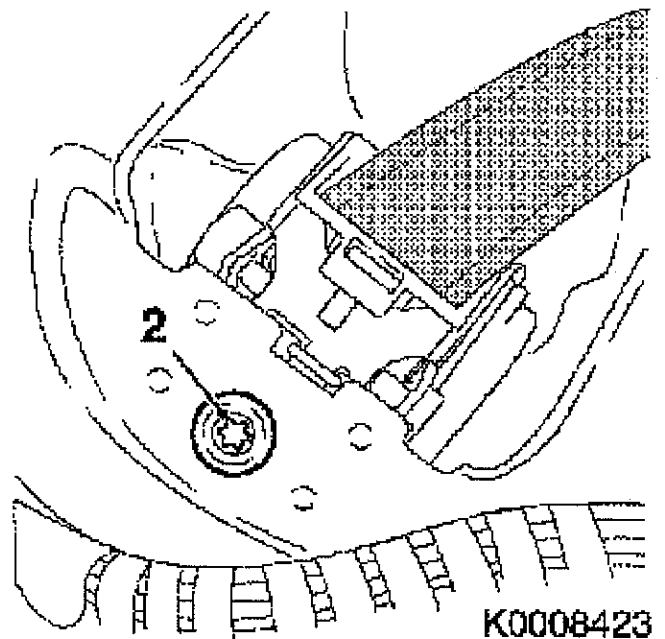
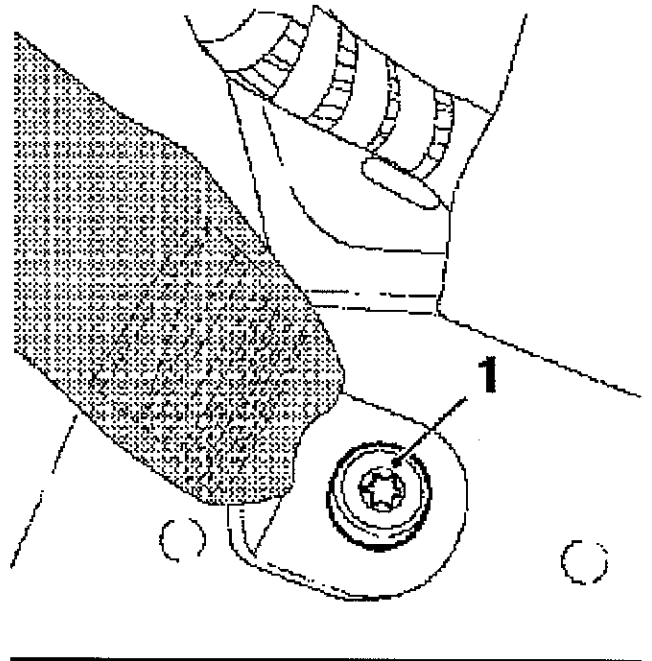
K0008422

7. Befestigungspunkt Sicherheitsgurt unten ausbauen
  - Schraube (1) herausdrehen
8. Aufrollautomat Sicherheitsgurt ausbauen
  - Schraube (2) herausdrehen
  - Aufrollautomat Sicherheitsgurt entnehmen
  - Sicherheitsgurt entnehmen



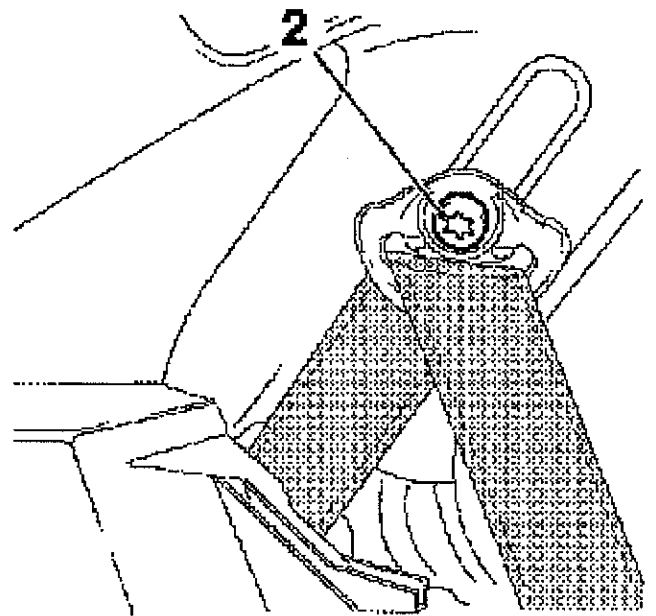
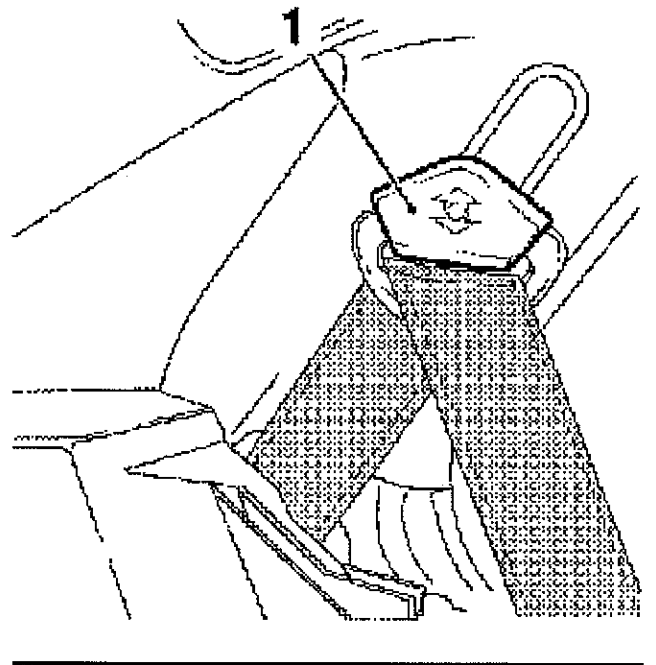
#### Ein-, Anbauen

9. Aufrollautomat Sicherheitsgurt einbauen
  - Aufrollautomat in Seitenwand einsetzen
  - Schraube (2) eindrehen
    - Anzugsdrehmoment **35 Nm**
10. Befestigungspunkt Sicherheitsgurt unten einbauen
  - Sicherheitsgurt positionieren
  - Schraube (1) eindrehen
    - Anzugsdrehmoment **35 Nm**
11. Innenverkleidung C/D-Säule einbauen
  - siehe Arbeitsvorgang "Innenverkleidung C/D-Säule aus- und einbauen (Modell F 68)"



K0008423

12. Umlenkbeschlag Sicherheitsgurt hinten einbauen
  - Schraube (2) eindrehen
    - Anzugsdrehmoment **35 Nm**
  - Abdeckkappe (1) aufclipsen
13. Hinterrücken seitlich einbauen
  - siehe Arbeitsvorgang "Hinterrücken seitlich aus- und einbauen"
14. Beide Hinterrücken zurückklappen und verriegeln
15. Hintersitz einbauen
  - siehe Arbeitsvorgang "Hintersitz aus- und einbauen"



K0008422